

Komparatori

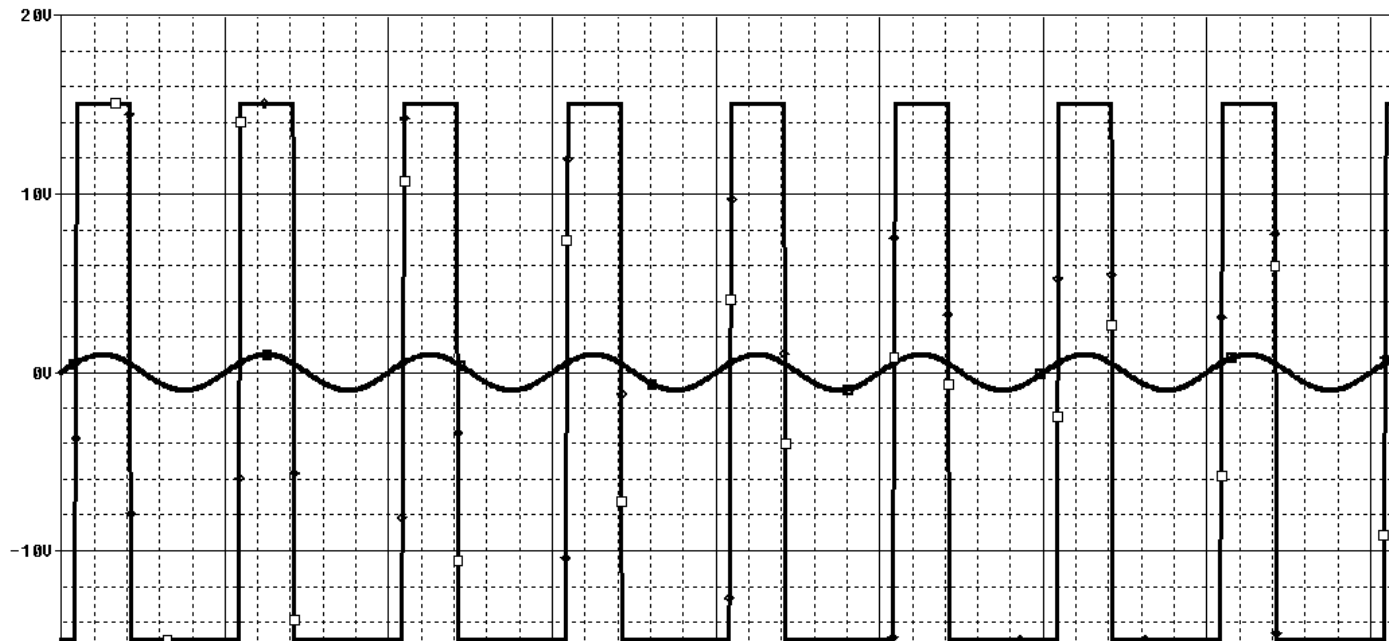
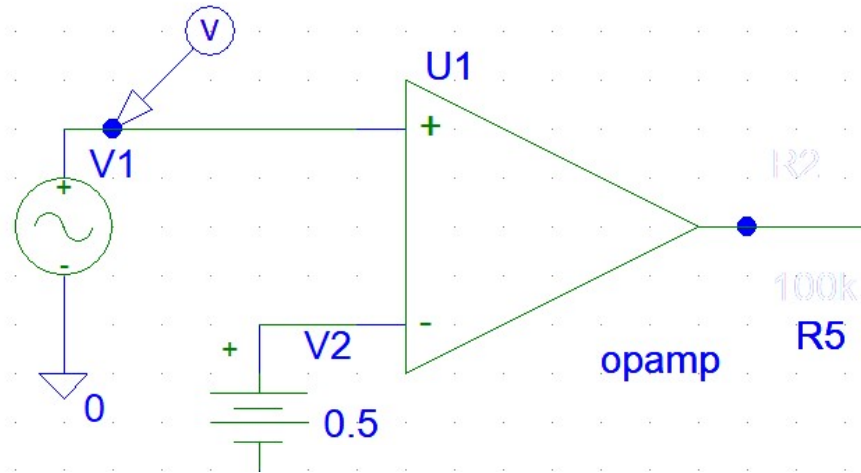
Kratak podsetnik:

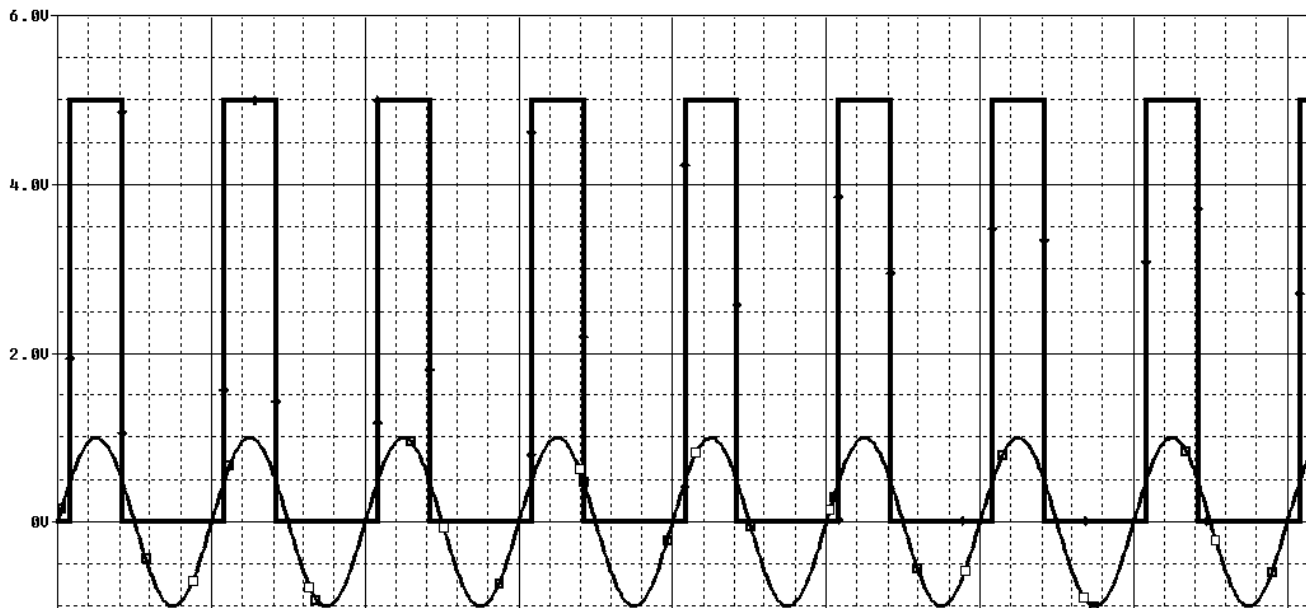
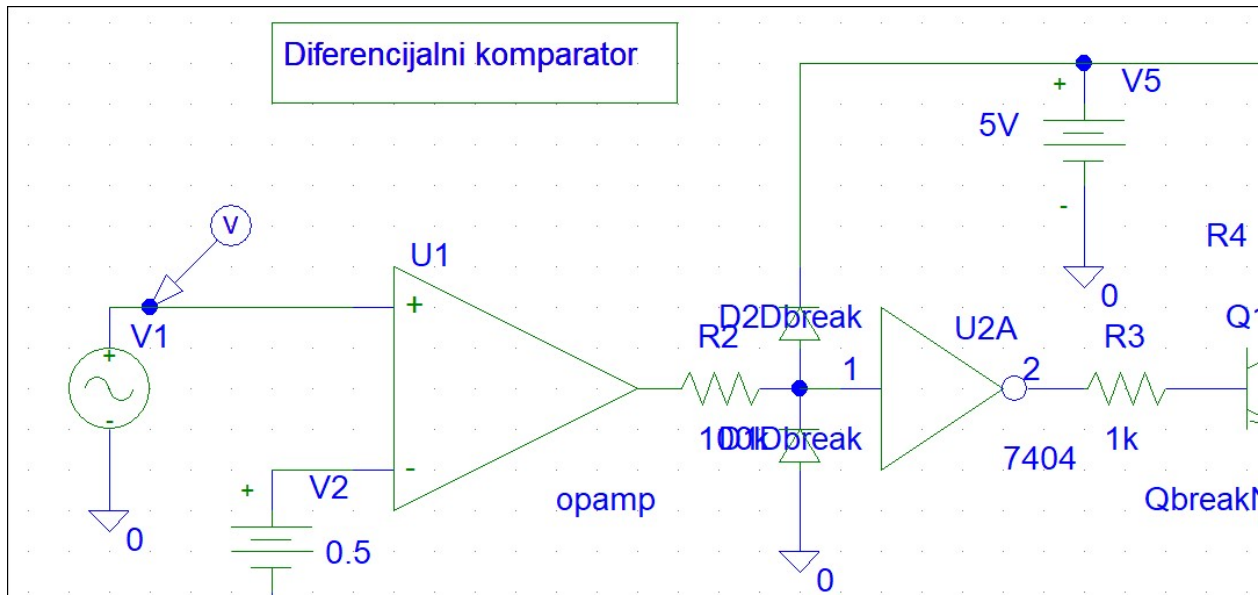
[OPERATIONAL AMPLIFIER BASICS](#)

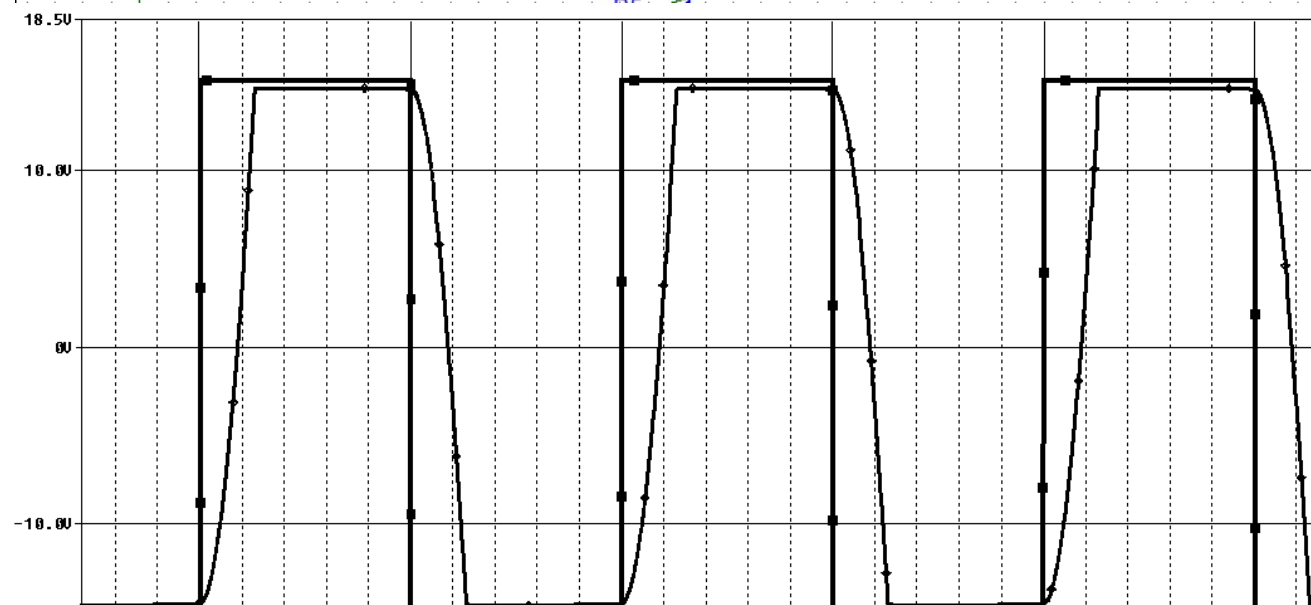
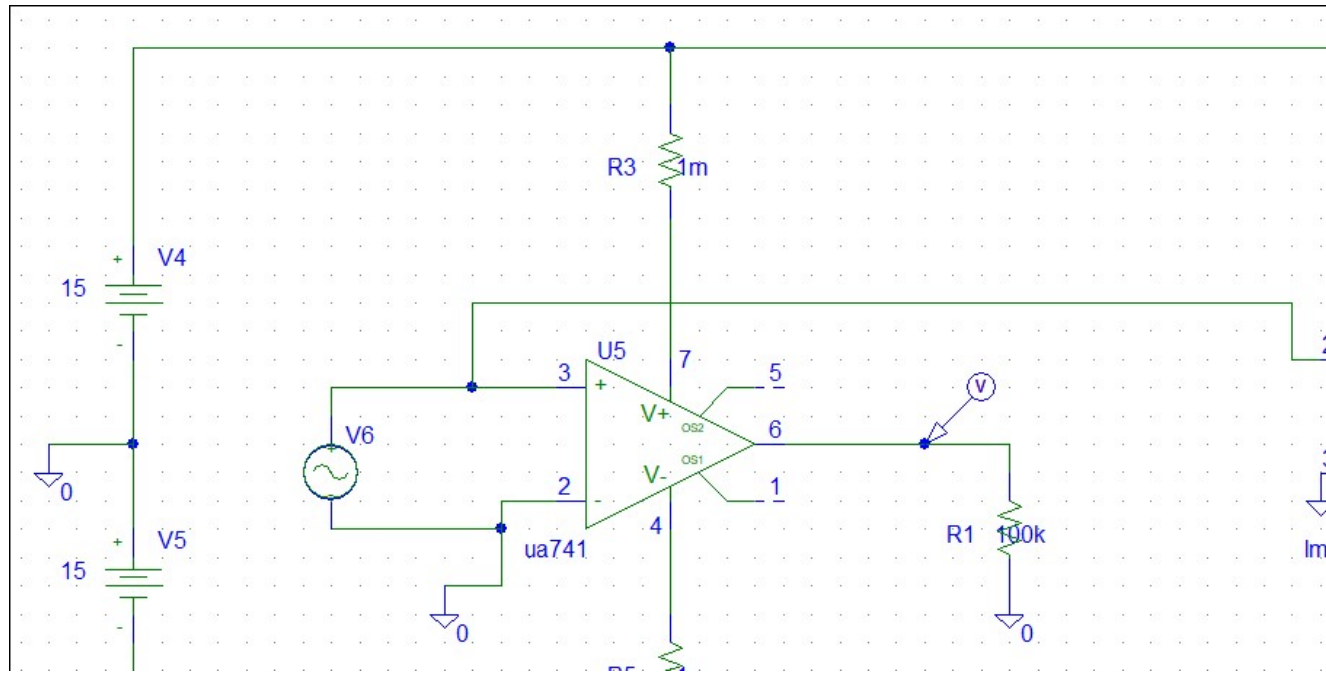
[by Harry Lythall](#)

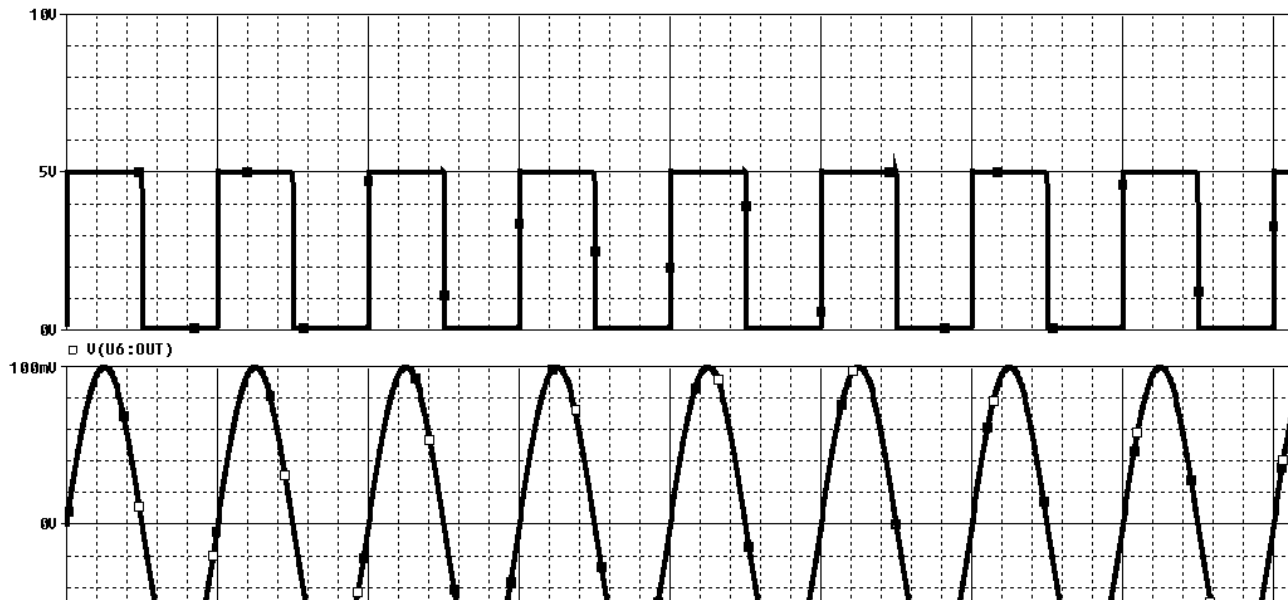
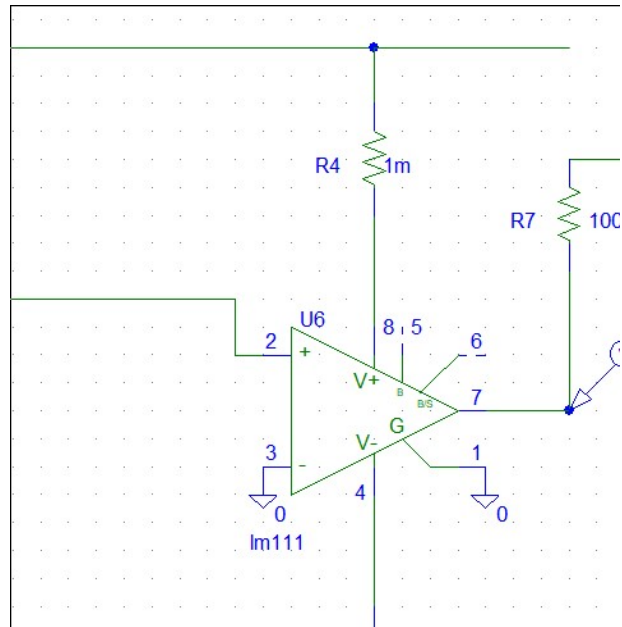
Komparator-diferencijalni komparator: poredi potencijale na + i – priključku i na osnovu toga generiše visok ili nizak naponski nivo na izlazu.

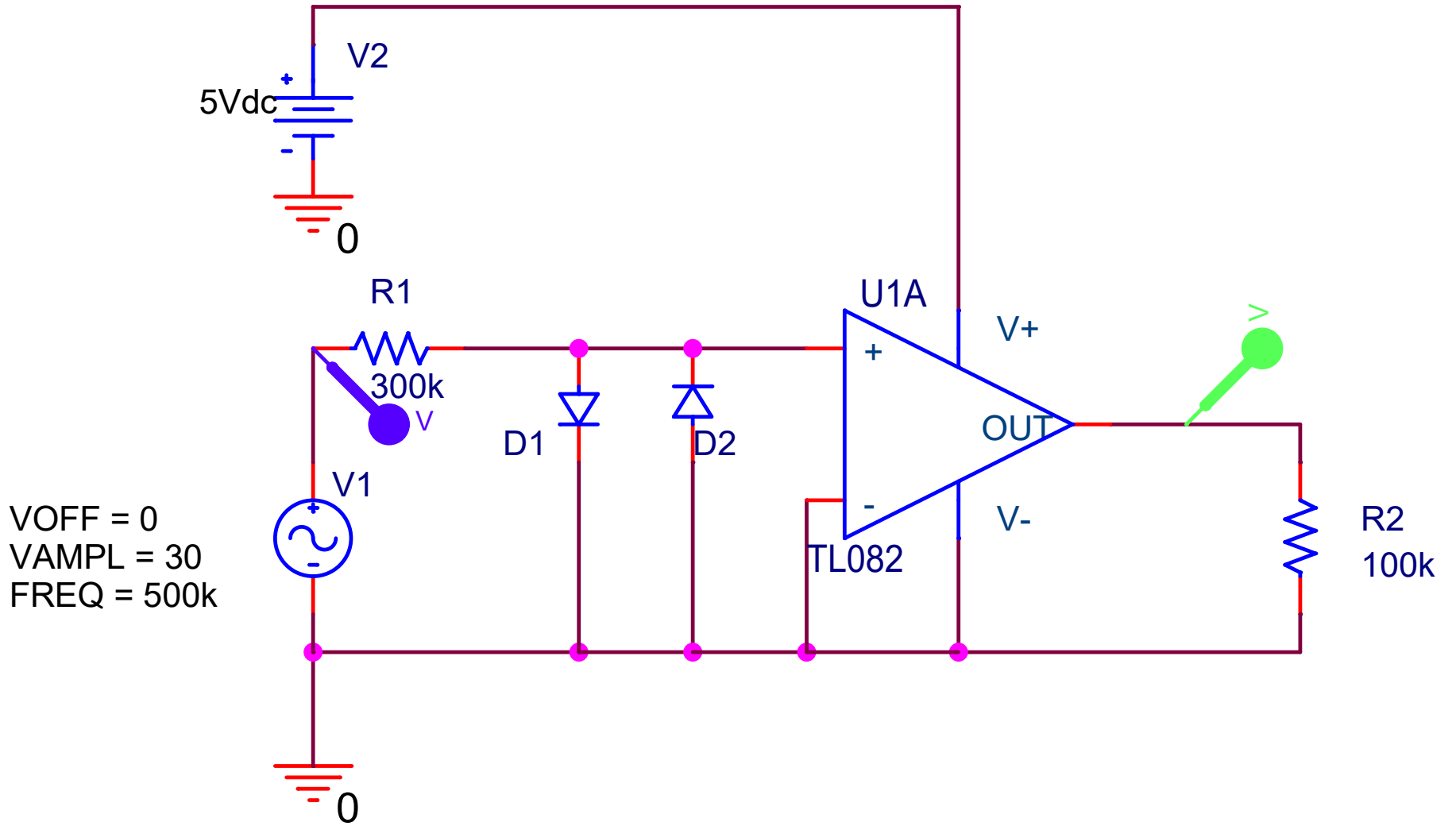
Diferencijalni komparator

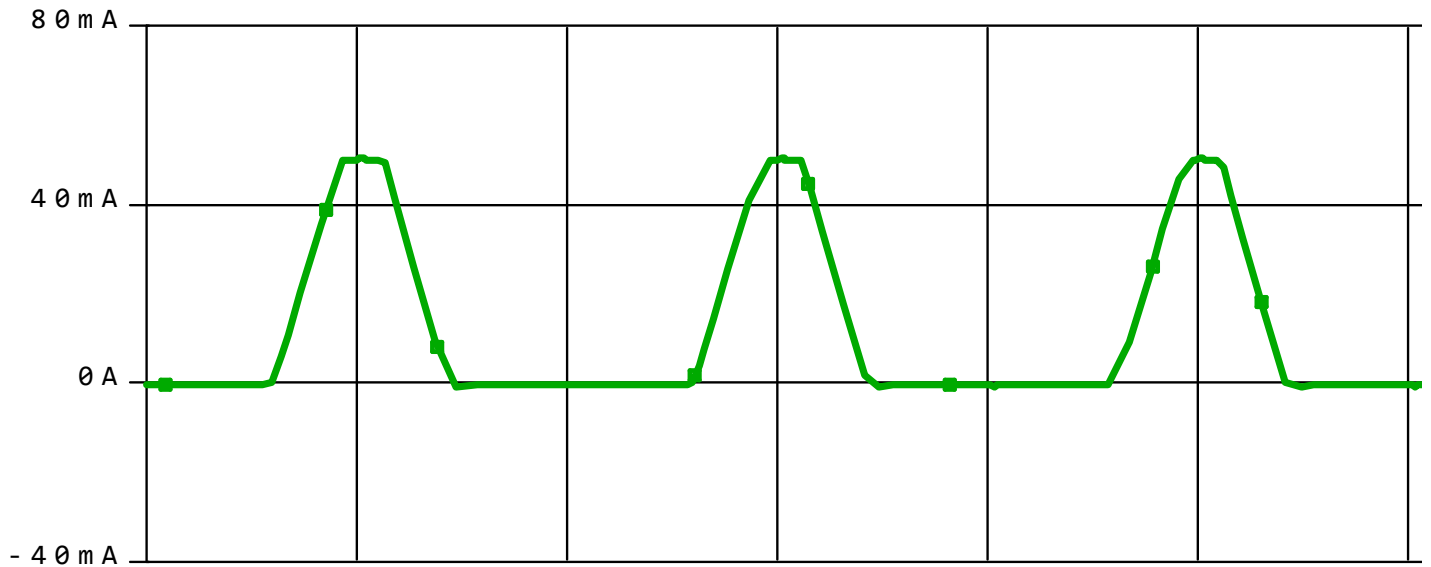




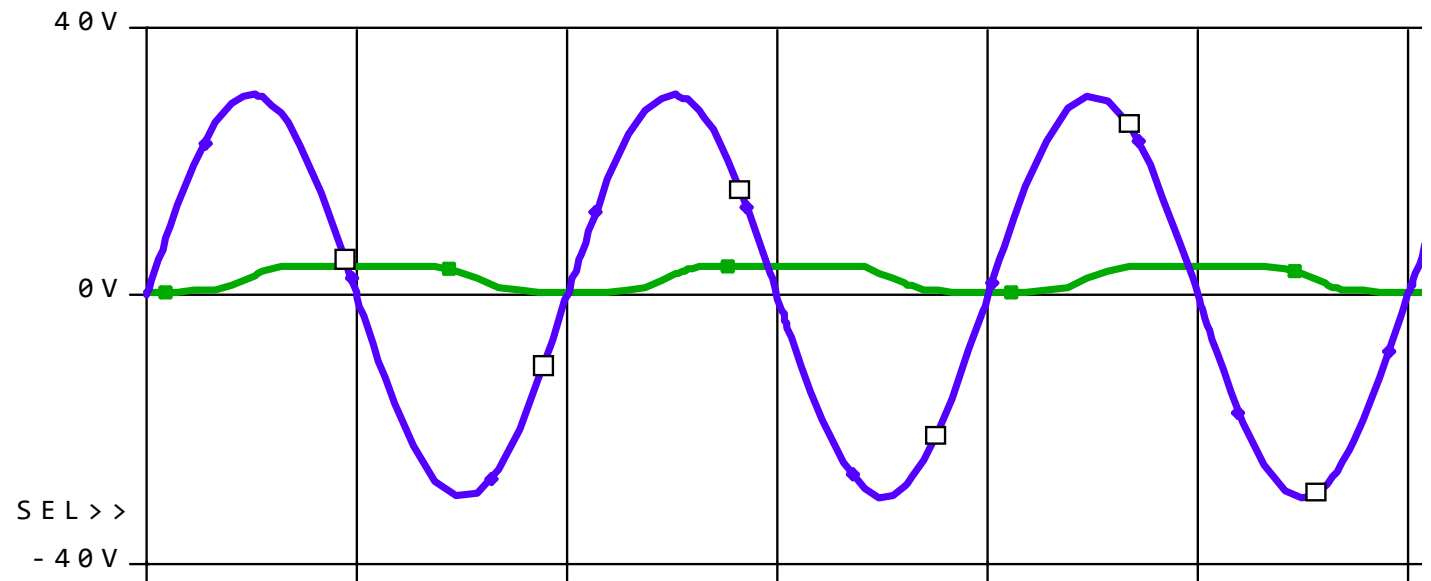








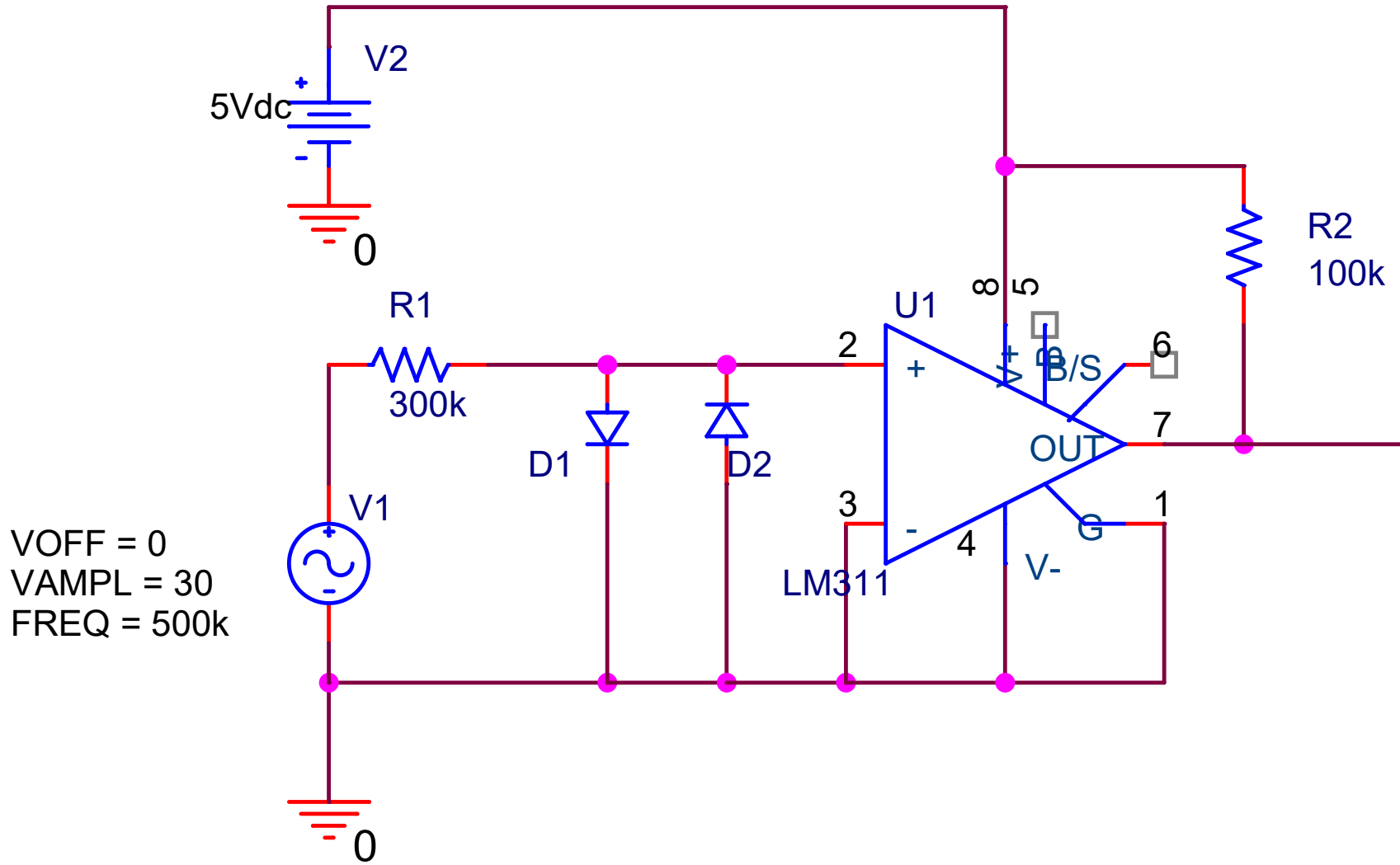
□ I (V 2)

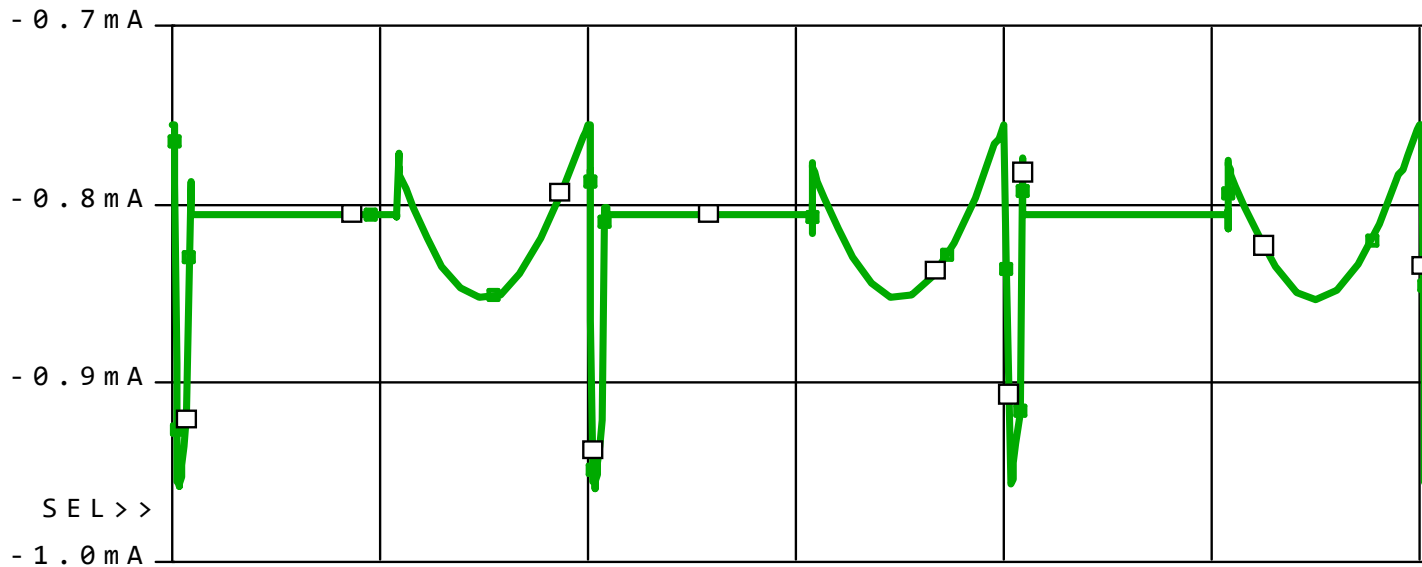


□ V (R 2 : 1) ◇ V (R 1 : 1)

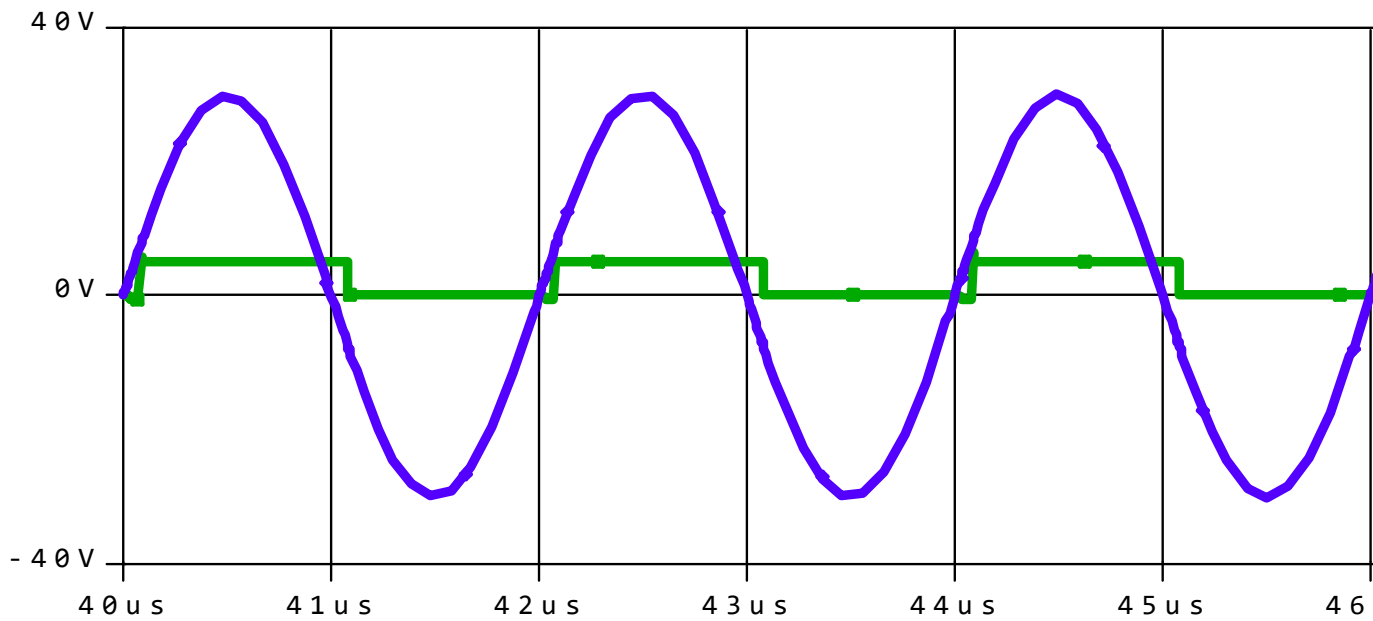
Time

- Po strukturi pojačavač
- Iduentičan simbol kao kod operacionog pojačavača
- sličan raspored pinova na integrisanom kolu kao kod operacionog pojačavača
- Interna struktura različita



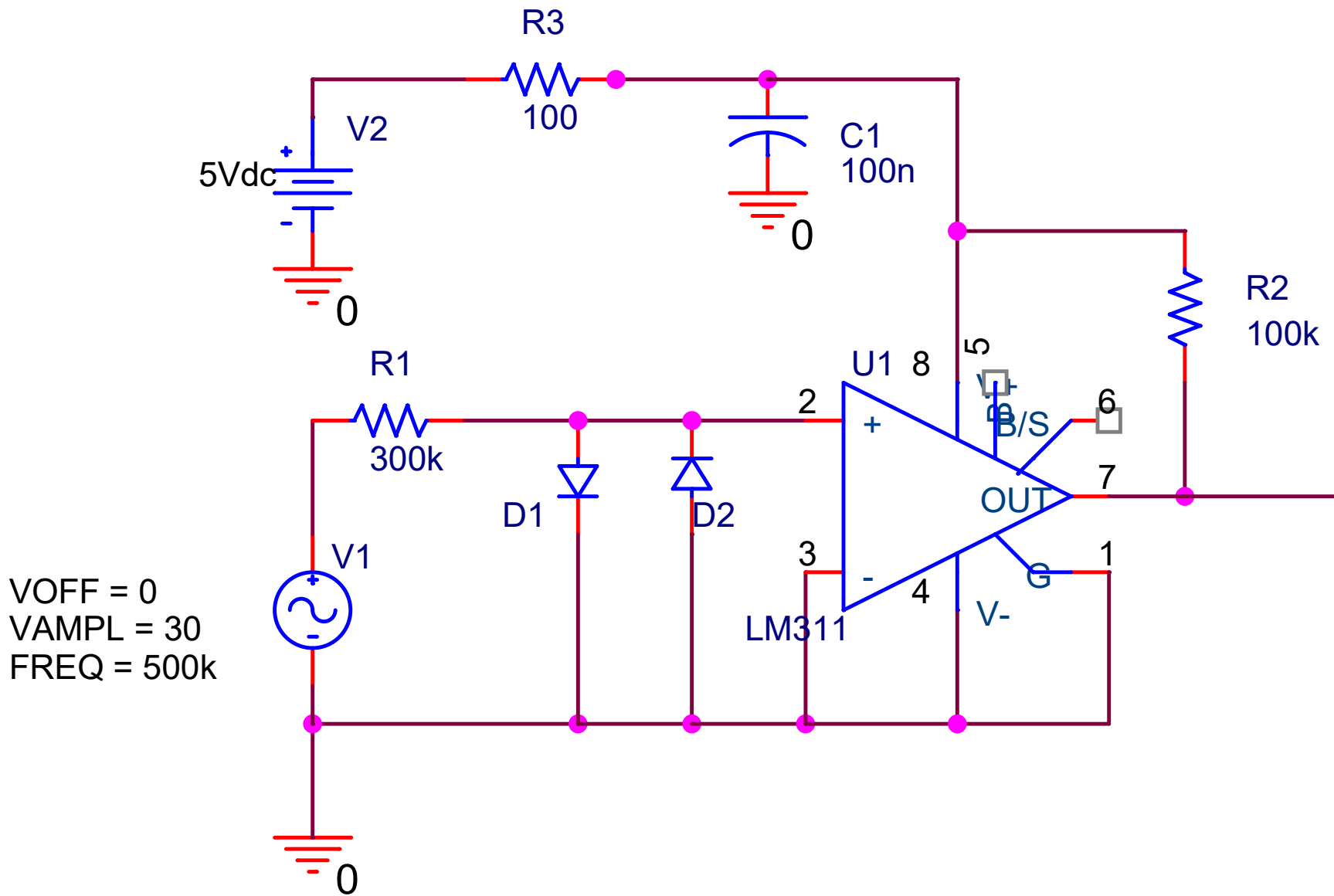


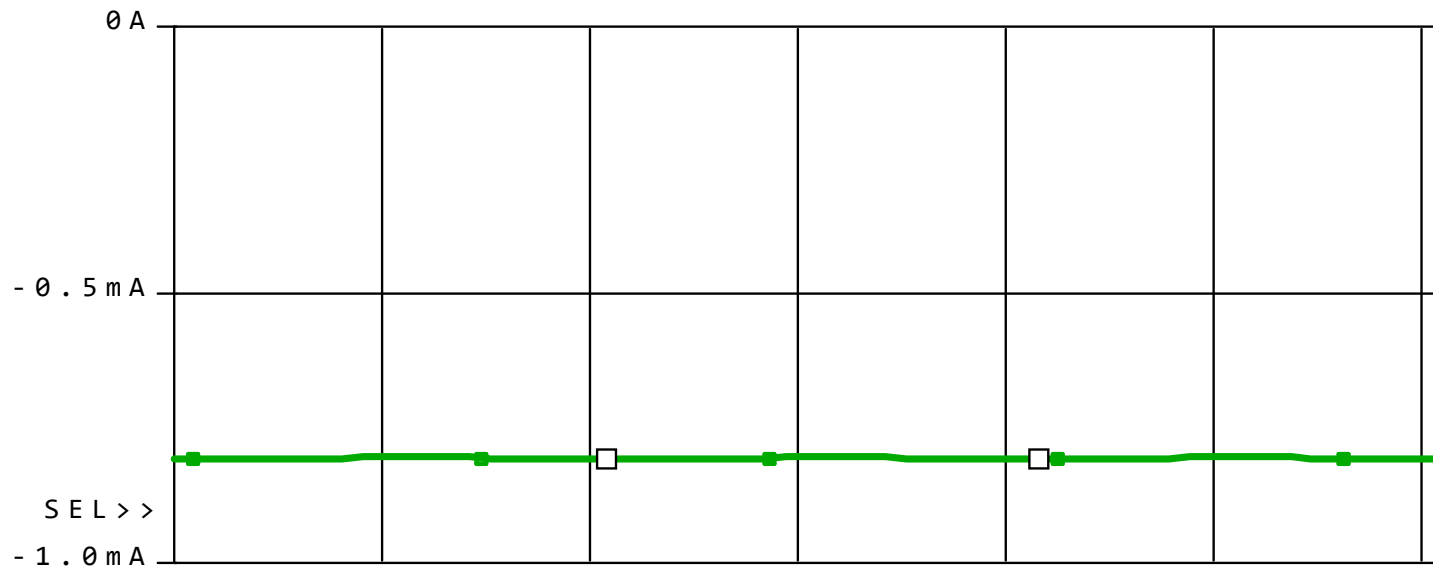
□ I (V 2)



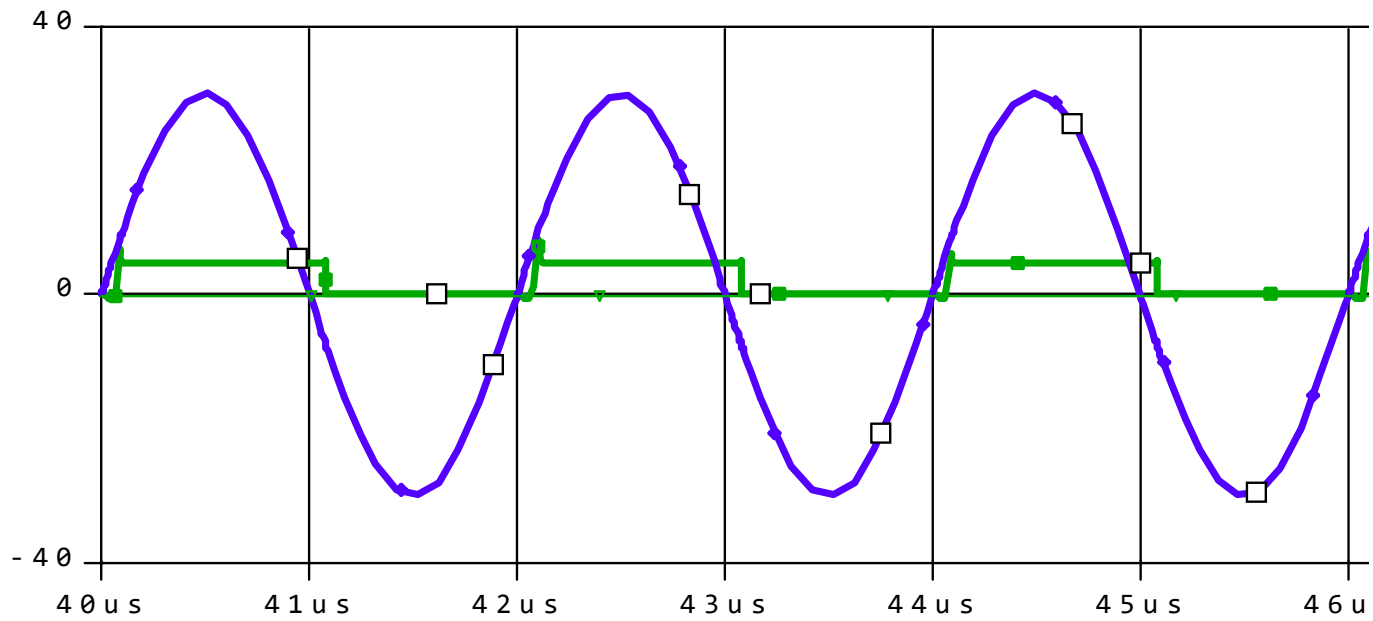
□ V (R 2 : 2) ◇ V (R 1 : 1)

Time





□ I (V 2)



□ V (R 2 : 2) ◇ V (R 1 : 1) ▽ I (V 2)

Time

Operacioni pojačavač

- Ne radi dobro funkciju komparatora
- Radi dobro sa negativnom povratnom spregom

Komparator

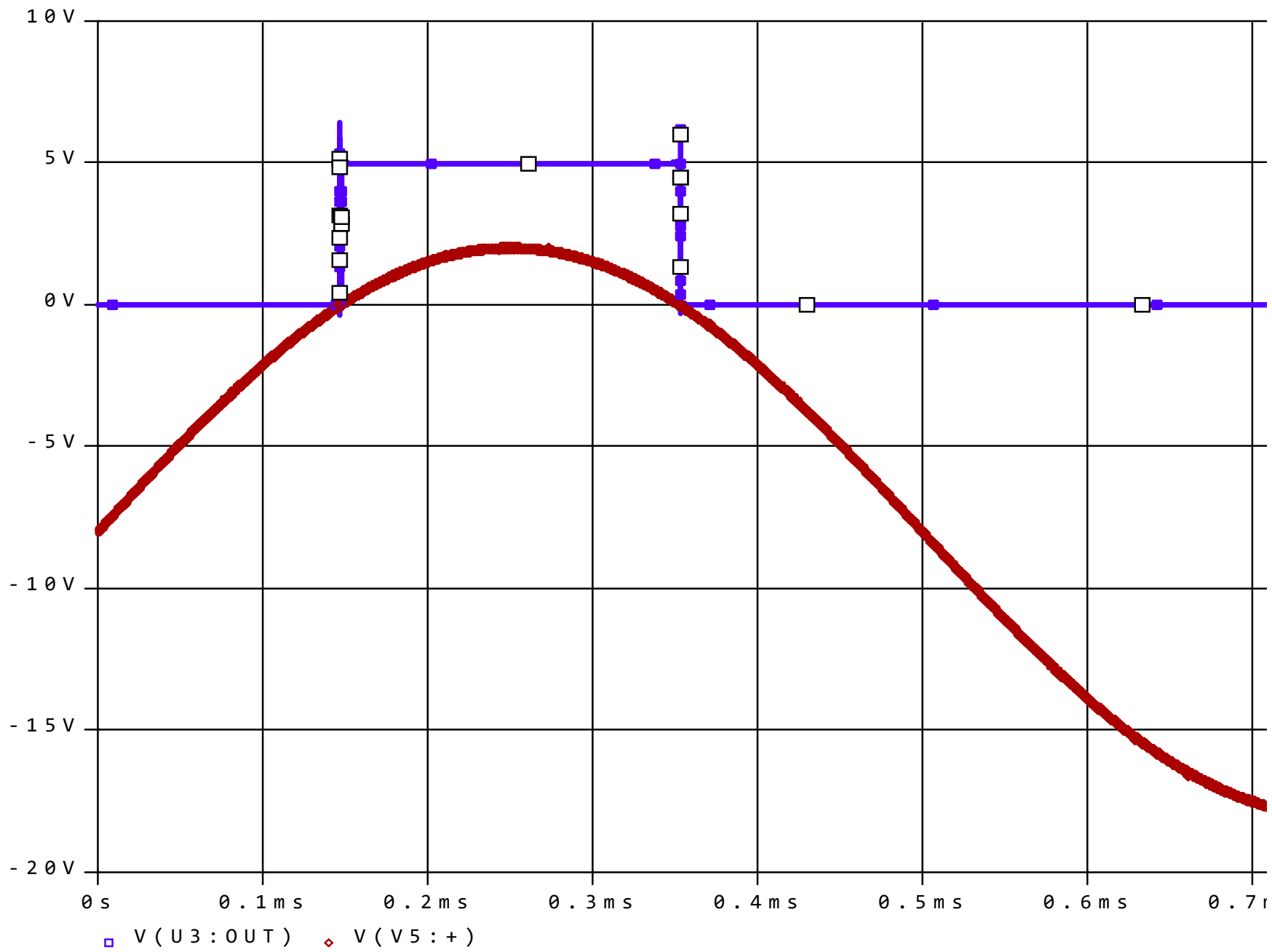
Ne radi dobro funkciju pojačavača

Ne radi dobro sa negativnom povratnom spregom

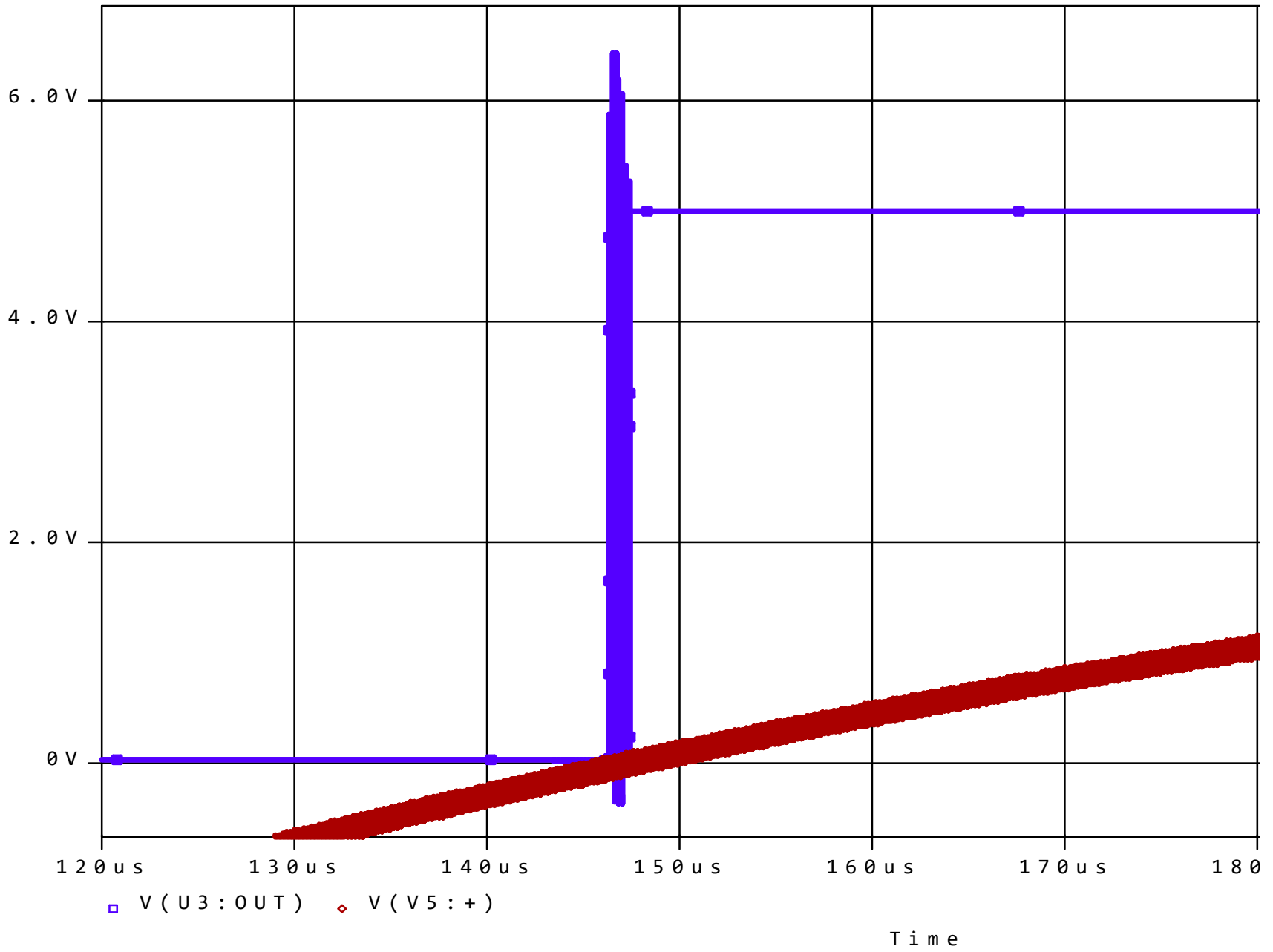
Poređenje ima smisla za isti red veličine cene

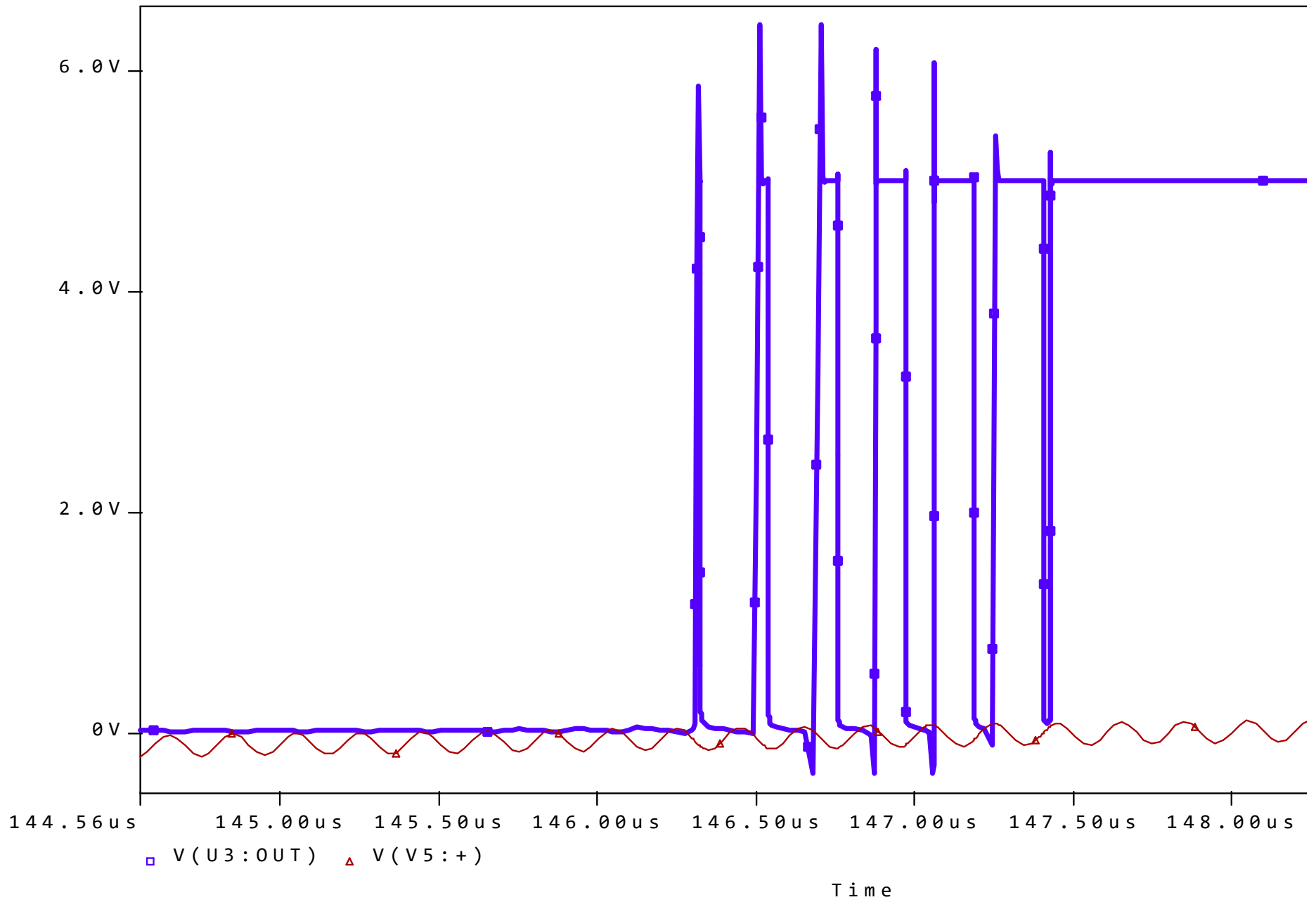
Komparatori sa histerezisom

Šmitova kola



Time





VOFF = 0
VAMPL = 0.1
FREQ = 5Meg

VOFF = -8
VAMPL = 10
FREQ = 1k

