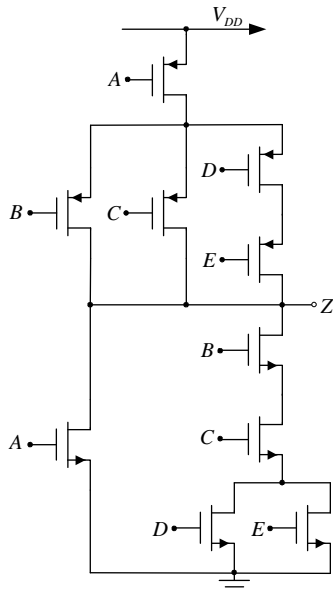


### REŠENJA ZADATAKA

2. a)



b)  $\tau_{pu} = 3 \cdot r_{dsPMOS} \cdot C = 750\text{ps}$

$\tau_{pr} = 3 \cdot r_{dsNMOS} \cdot C = 300\text{ps}$

4.

za  $0 < t < T_1$ :

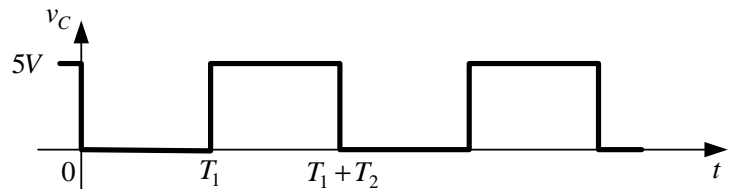
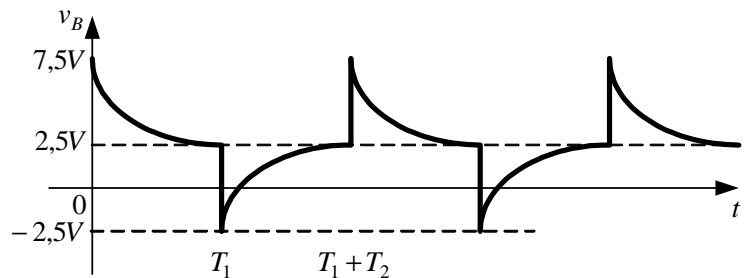
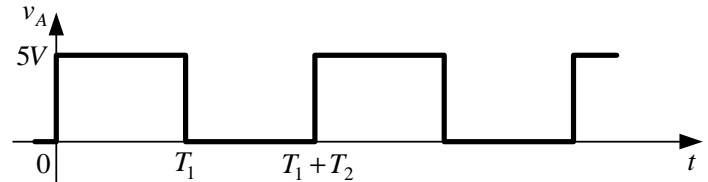
$v_B(t) = 7,5\text{V} \cdot e^{-2000t}$

za  $T_1 < t < T_1 + T_2$ :

$v_B(t) = 5\text{V} - 7,5\text{V} \cdot e^{-2000(t-T_1)}$

$T_1 = 549,3\mu\text{s}$

$T_2 = 549,3\mu\text{s}$



6. a) Prekidač je zatvoren za  $Q_i = 0$ , a otvoren za  $Q_i = 1$ .

b)  $R_D = 10\text{k}\Omega$        $R_0 = 90\text{k}\Omega$        $R_1 = 40\text{k}\Omega$        $R_2 = 15\text{k}\Omega$        $R_3 = 2,5\text{k}\Omega$

c)  $R_{bo} = 12,5\text{k}\Omega$        $V_{MAX} = 3,5\text{V}$        $V_{MIN} = -4\text{V}$