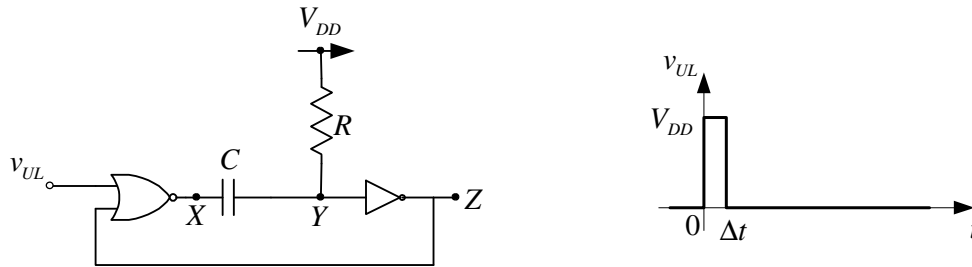
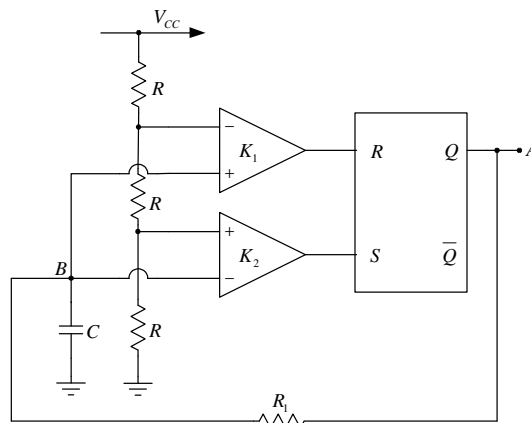


1. [40] a) Nacrtati komparator sa histerezisom koji je realizovan pomoću integrisanog komparatora i dva jednaka otpornika povezana u invertujuću konfiguraciju (ulazni signal ide direktno na “-“ priključak komparatora). Ako su otpornici jednakih vrednosti, a naponi napajanja $V_{CC} = 5V$, $V_{EE} = 0$, izračunati i nacrtati jednosmernu prenosnu karakteristiku.
- b) Nacrtati CMOS realizaciju D flip flop kola sa asinhronim S priključkom. Signal C je aktivan na silaznu ivicu takta dok je S aktivan na logičku jedinicu. Nacrtati njegovu istinitosnu tabelu. Šta treba uraditi da bi C bio aktivan na logičku jedinicu, a da se broj tranzistora u kolu ne promeni? Koliko je tranzistora upotrebljeno za realizaciju kola?
- c) Objasniti razliku sa stanovišta korisnika između komparatora i operacionog pojačavača. Navesti bar dve razlike u konstrukciji.
- d) Ako je amplituda šuma na ulazu Šmitovog kola 10mV, kolika treba da bude razlika $V_{TH} - V_{TL}$, da bi kolo bilo imuno na šum?

2. [30] U kolu sa slike logička kola pripadaju CMOS familiji, napajaju se sa $V_{DD} = 5V$, imaju idealnu prenosnu karakteristiku sa naponom praga $V_T = 2,5V$, beskonačnu ulaznu i nultu izlaznu otpornost. Poznate su i vrednosti elemenata $R = 100k\Omega$ i $C = 10nF$. Ukoliko se na ulaz kola dovede kratkotrajni naponski impuls trajanja $\Delta t \ll RC$ sa uzlaznom ivicom u trenutku $t = 0$ prikazan na slici, odrediti i nacrtati vremenske oblike napona u tačkama X, Y i Z za $t > 0$. Pre pojave pobudnog impulsa kolo je bilo dovoljno dugo vremena u stacionarnom stanju. Koju funkciju obavlja dato kolo?



3. [30] U kolu sa slike diferencijalni komparatori i logička kola CMOS tipa koja sačinjavaju SR leč se napajaju sa $V_{CC} = 3V$. Ulazna otpornost komparatora teži beskonačnosti. Poznate su otpornosti otpornika: $R = 5k\Omega$ i $R_1 = 2k\Omega$, kao i kapacitivnost kondenzatora $C = 50nF$. Odrediti i nacrtati vremenske dijagrame napona u tačkama A, B i na izlazima komparatora K_1 i K_2 kada se kolo nalazi u ustaljenom režimu (dovoljno dugo nakon uključivanja napajanja). Kojom frekvencijom kolo osciluje?



Kolokvijum traje 2,5 sata.