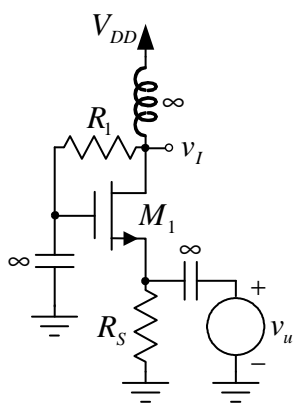
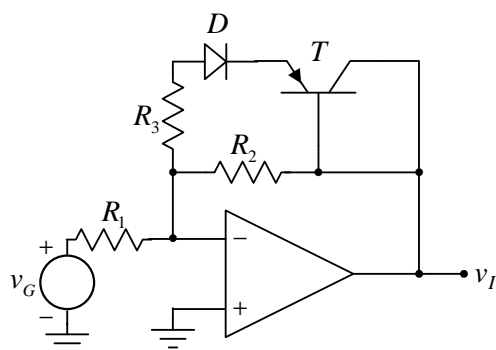


1. U pojačavaču sa slike 1 parametri tranzistora su:  $V_T = 1\text{V}$ ,  $B = \mu_n C_{ox} W / L = 1\text{mA/V}^2$  i  $\lambda \rightarrow 0$ , dok je  $V_{DD} = 3\text{V}$ ,  $R_1 = 18\text{k}\Omega$  i  $R_S = 9\text{k}\Omega$ .
- [3] Odrediti jednosmernu struju drena tranzistora  $M_1$ .
  - [4] Odrediti naponsko pojačanje pojačavača  $a_v = v_i / v_u$ .
  - [3] Odrediti otpornost koju vidi pobudni generator.
2. a) [4] Nacrtati direktno spregnut pojačavač (bez upotrebe sprežnih kondenzatora) sa jednim bipolarnim tranzistorom i negativnom povratnom spregom koja povećava ulaznu impedansu i povećava izlaznu impedansu, napajan iz dve baterije za napajanje.
- b) [4] Nacrtati direktno spregnut pojačavač (bez upotrebe sprežnih kondenzatora) sa tri bipolarna tranzistora i negativnom povratnom spregom koja povećava ulaznu impedansu i povećava izlaznu impedansu, napajan iz dve baterije za napajanje.
- c) [2] Napisati opšte izraze za izračunavanje ulazne i izlazne impedanse pojačavača iz tačaka a) i b).
3. a) [3] Nacrtati detaljnu šemu rednog stabilizatora napona sa *npn* tranzistorom i kolom za ograničenje maksimalne struje kroz redni tranzistor tako da ne zavisi od otpornosti potrošača.
- b) [2] Nacrtati zavisnost napona na potrošaču od otpornosti potrošača za kolo iz a).
- c) [3] Modifikovati kolo iz a) dodavanjem presavijene („foldback”) zaštite rednog tranzistora od kratkog spoja potrošača.
- d) [2] Nacrtati zavisnost napona na potrošaču od otpornosti potrošača za kolo iz c).
4. [10] Operacioni pojačavač u kolu sa slike 4 je idealan i napaja se iz dve baterije za napajanje  $V_{CC} = -V_{EE} = 12\text{V}$ , dioda je idealna sa  $V_D = 0,6\text{V}$ , dok su parametri tranzistora  $V_{EB} = 0,6\text{V}$ ,  $V_{ECS} = 0,2\text{V}$  i  $\beta_F = 100$ . Poznato je i:  $R_1 = 1\text{k}\Omega$ ,  $R_2 = 3\text{k}\Omega$  i  $R_3 = 1\text{k}\Omega$ . Odrediti i nacrtati karakteristiku  $v_I = v_I(v_G)$ , ako se ulazni napon  $v_G$  menja u granicama  $-5\text{V} \leq v_G \leq 5\text{V}$ .



**Slika 1**



**Slika 4**