

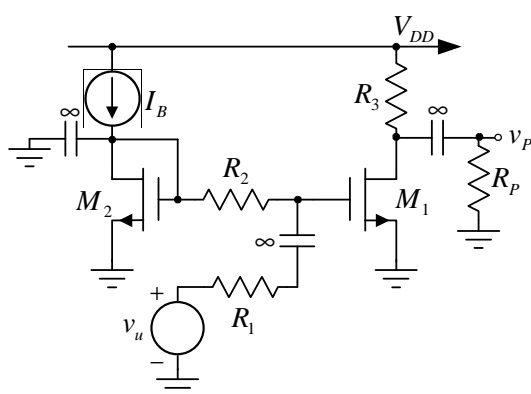
1. Za pojačavač sa slike 1 je poznato: $V_{DD} = 3,3V$, $R_1 = 50\Omega$, $R_2 = 5k\Omega$, $R_3 = 1,2k\Omega$ i $R_p = 1k\Omega$.
 Poznate su i vrednosti sledećih parametara tranzistora: $V_{T1} = V_{T2} = V_T = 0,7V$, $B_1 = 11mA/V^2$,
 $B_2 = 1,1mA/V^2$ i $\lambda_1 = \lambda_2 \rightarrow 0$.

- a) [4] Odrediti struje drena oba tranzistora u mirnoj radnoj tački ako je ukupna snaga koju u kolo ulaže baterija za napajanje u mirnoj radnoj tački 3,63mW.
- b) [4] Odrediti naponsko pojačanje pojačavača $a = v_p / v_u$.
- c) [2] Odrediti ulaznu otpornost pojačavača i otpornost koju vidi potrošač.

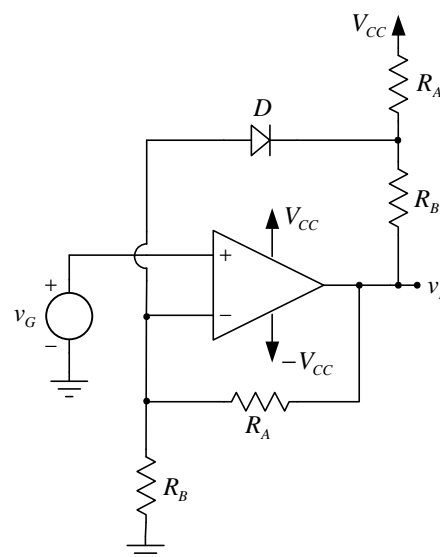
- 2. a) [5] Nacrtati strujno-naponsku zavisnost kola koje se sastoji od dve Zener diode sa probojnim naponima $V_{Z1} < V_{Z2}$, koje su vezane antiredno (anoda D_{Z1} je vezana na anodu D_{Z2}).
- b) [5] Nacrtati funkciju prenosa kola koje se sastoji od otpornika između ulaza i izlaza, i kola iz a), koje je vezano između izlaznih krajeva.

- 3. a) [6] Nacrtati izvor za napajanje, koji se sastoji od transformatora, punotalasnog ispravljača u Grecovom spoju, Π filtra i rednog stabilizatora napona realizovanog sa bipolarnim tranzistorima.
- b) [4] Nacrtati vremenske dijagrame napona na sekundaru transformatora, na krajevima Π filtra i na izlazu rednog stabilizatora napona.

4. [10] U kolu sa slike 4 operacioni pojačavač i dioda su idealni. Poznato je: $V_{CC} = 12V$, $R_A = 15k\Omega$ i $R_B = 5k\Omega$. Odrediti i nacrtati karakteristiku prenosa $v_I(v_G)$ ako se ulazni napon menja u granicama $-V_{CC} \leq v_G \leq V_{CC}$.



Slika 1



Slika 4