

1. U pojačavaču sa slike 1, parametri MOS tranzistora su: $V_T = 1\text{ V}$, $B = \mu_n C_{ox} W / L = 1\text{ mA/V}^2$ i $\lambda \rightarrow 0$, dok je $V_{DD} = -V_{SS} = 10\text{ V}$, $R_D = 10\text{ k}\Omega$, $R_P = 30\text{ k}\Omega$ i $R_1 = 36\text{ k}\Omega$. Odrediti:

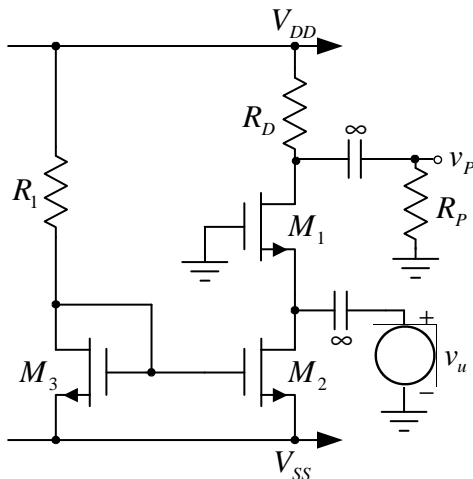
- a) [3] struju drena i napone na dregnju i sorsu tranzistora M_1 u mirnoj radnoj tački;
- b) [3] naponsko pojačanje pojačavača $a = v_p / v_u$;
- c) [4] maksimalnu amplitudu simetričnog neizobličenog napona na potrošaču.

- 2. a) [3] Nacrtati direktno spregnut pojačavač bez negativne povratne sprege, sa bipolarnim tranzistorom na ulazu i MOSFET tranzistorom na izlazu tako da se obezbedi što je moguće manja ulazna impedansa i što je moguće manja izlazna impedansa, napajan iz dve baterije za napajanje.
- b) [3] Nacrtati direktno spregnut pojačavač bez negativne povratne sprege, sa MOSFET tranzistorom na ulazu i bipolarnim tranzistorom na izlazu tako da se obezbedi što je moguće manja ulazna impedansa i što je moguće manja izlazna impedansa, napajan iz dve baterije za napajanje.
- c) [2] Izračunati u opštim brojevima odnos ulaznih impedansi pojačavača iz a) i b), ukoliko tranzistori imaju istu struju polarizacije.
- d) [2] Izračunati u opštim brojevima odnos izlaznih impedansi pojačavača iz a) i b), ukoliko tranzistori imaju istu struju polarizacije.

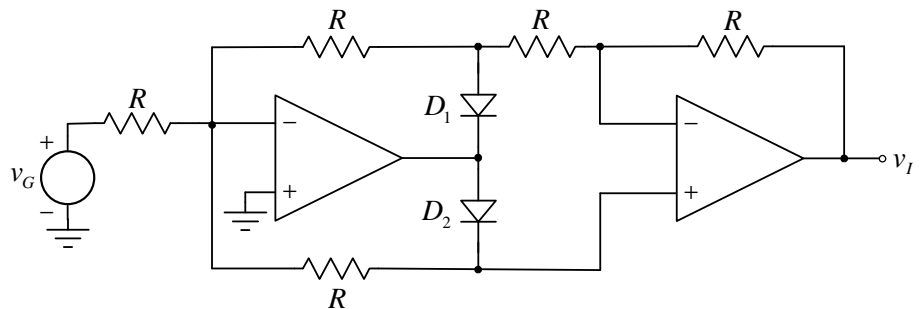
- 3. a) [3] Nacrtati simetrični pojačavač snage u klasi A sa transformatorskom spregom na ulazu i izlazu, sa dva ekvivalentna tranzistora, pri čemu se svaki ekvivalentni tranzistor sastoji od dva tranzistora u Darlingtonovom spoju.
- b) [3] Na istom dijagramu nacrtati radnu tačku, statičku (jednosmernu) i dinamičku (naizmeničnu) radnu pravu jednog od dva ekvivalentna tranzistora iz pojačavača iz a).
- c) [4] Nacrtati vremenske dijagrame napona na krajevima oba ekvivalentna tranzistora, kolektorskih struja oba ekvivalentna tranzistora i napona na potrošaču za kolo iz a) sa sinusoidalnom pobudom.

4. Operacioni pojačavači u kolu sa slike 4 su idealni i napajaju se iz dve baterije za napajanje $V_{CC} = -V_{EE} = 12\text{ V}$. Diode su idealne sa $V_D = 0,6\text{ V}$, a poznato je i $R = 1\text{ k}\Omega$.

- a) [8] Odrediti i nacrtati karakteristiku $v_I(v_G)$, ako se ulazni napon v_G menja u granicama $-5\text{ V} \leq v_G \leq 5\text{ V}$.
- b) [2] Ako se na ulaz kola dovede naponski signal $v_G(t) = 5\text{ V} \cdot \sin(2\pi f t)$, gde je $f = 1\text{ kHz}$, nacrtati jedan ispod drugog, vremenske oblike signala $v_G(t)$ i $v_I(t)$. Na dijagramima naznačiti sve relevantne naponske nivoe.



Slika 1



Slika 4

Studenti koji polažu prvi kolokvijum rade zadatke 1 i 2 u trajanju do 2 sata.
 Studenti koji polažu drugi kolokvijum rade zadatke 3 i 4 u trajanju do 2 sata.
 Studenti koji polažu integralni ispit rade sve zadatke u trajanju do 3 sata.