

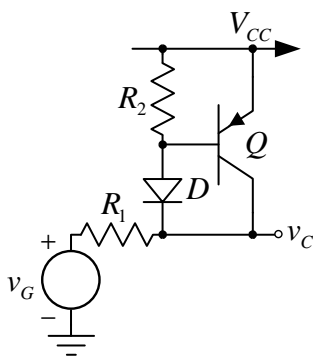
1. [10] Parametri tranzistora u kolu sa slike 1 su:  $\beta_F = 100$ ,  $V_{EB} = V_\gamma = V_{EBS} = 0,6V$ ,  $V_{ECS} = 0,2V$ , dioda je idealna sa  $V_D = 0,7V$ , a poznato je i  $V_{CC} = 5V$ ,  $R_1 = 2k\Omega$  i  $R_2 = 1k\Omega$ . Ako se ulazni napon menja u granicama  $0 \leq v_G \leq 5V$ , odrediti i nacrtati karakteristiku  $v_C = f(v_G)$ .

2. Nacrtati strujno-naponsku zavisnost kola koje se sastoji od dve Zener diode sa probojnim naponima  $V_{Z1}$  i  $V_{Z2}$ , pri čemu je  $V_{Z1} < V_{Z2}$ , koje su vezane:

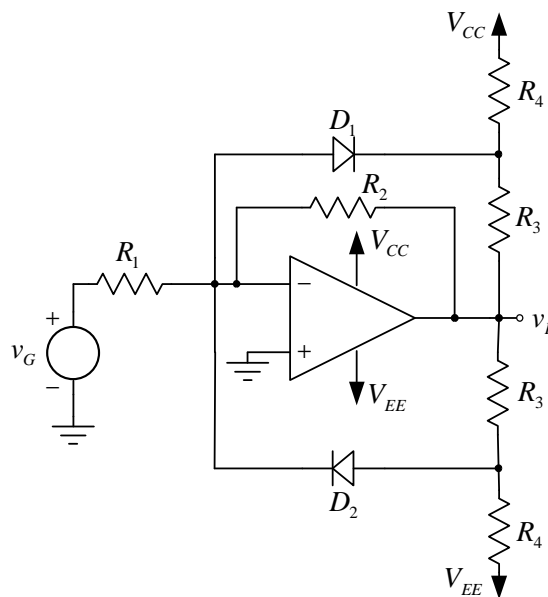
- a) [5] redno (anoda  $D_{Z1}$  je vezana na katodu  $D_{Z2}$ );
- b) [5] paralelno (anoda  $D_{Z1}$  je vezana na anodu  $D_{Z2}$ , katoda  $D_{Z1}$  je vezana na katodu  $D_{Z2}$ ).

3. a) [3] Nacrtati trorežimski integrator i ekvivalentne šeme u sva tri režima rada.  
 b) [2] Modifikovati kolo iz a) tako da se omogući neosetljivost integracione konstante na promenu impedanse pobudnog generatora.  
 c) [2] Modifikovati kolo iz a) tako da se omogući brzo zadavanje početnih uslova.  
 d) [3] Izračunati maksimalnu vrednost modula izlazne struje integratorskog operacionog pojačavača pri svakoj promeni režima rada ( $i_{PU-INT}$  za prelaz iz režima početnih uslova u režim integracije,  $i_{INT-PAM}$  za prelaz iz režima integracije u režim pamćenja, i  $i_{PAM-PU}$  za prelaz iz režima pamćenja u režim početnih uslova), u zavisnosti od napona pobudnog generatora i napona početnih uslova.

4. [10] U kolu sa slike 4 operacioni pojačavač i diode su idealni. Poznato je:  $V_{CC} = -V_{EE} = 12V$ ,  $R_1 = 10k\Omega$ ,  $R_2 = 40k\Omega$ ,  $R_3 = 40k\Omega$  i  $R_4 = 100k\Omega$ . Odrediti i nacrtati karakteristiku prenosa  $v_I = v_I(v_G)$  ako se ulazni napon menja u granicama  $V_{EE} \leq v_G \leq V_{CC}$ .



**Slika 1**



**Slika 4**

**Studenti koji polažu prvi kolokvijum rade zadatke 1 i 2 u trajanju do 2 sata.  
 Studenti koji polažu drugi kolokvijum rade zadatke 3 i 4 u trajanju do 2 sata.  
 Studenti koji polažu integralni ispit rade sve zadatke u trajanju do 3 sata.**