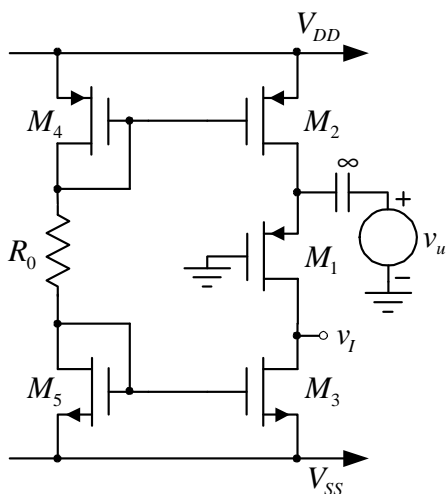


1. [10] Parametri tranzistora u pojačavaču sa slike 1 su: $V_T = 1V$ i $B = \mu C_{ox} W / L = 1mA/V^2$, dok je $\lambda_1 \rightarrow 0$ (za tranzistor M_1) i $\lambda = 0,05V^{-1}$ (za ostale tranzistore). Poznato je i $V_{DD} = -V_{SS} = 1,5V$. Odrediti otpornost R_0 tako da naponsko pojačanje pojačavača bude $a_v = v_i / v_u = 200$. U analizi raspodele jednosmernih struja i napona zanemariti uticaj Erlijevog efekta.

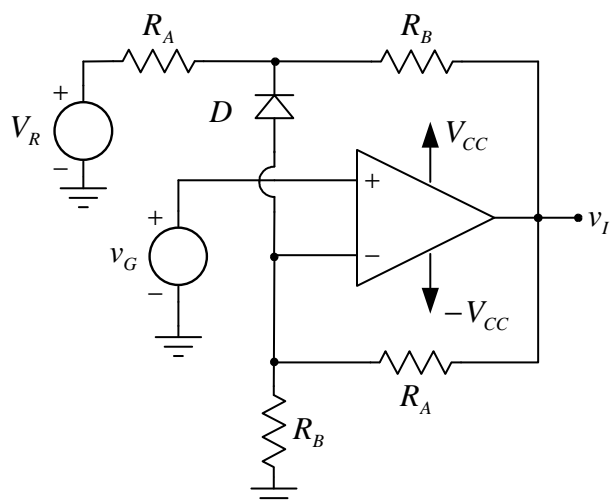
2. a) [2] Nacrtati diferencijalni pojačavač sa *pnp* tranzistorima na ulazu, sa otpornicima u kolektorima i diferencijalnim izlazom, kao i otpornikom za zadavanje struja polarizacije diferencijalnog para.
 - b) [3] Izračunati faktor potiskivanja srednje vrednosti signala za pojačavač iz tačke a).
 - c) [2] Nacrtati diferencijalni pojačavač sa *pnp* tranzistorima na ulazu sa otpornicima u kolektorima i jednostrukim izlazom, kao i otpornikom za zadavanje struja polarizacije diferencijalnog para.
 - d) [3] Izračunati faktor potiskivanja srednje vrednosti signala za pojačavač iz tačke c).

3. a) [3] Nacrtati simetrični pojačavač snage u klasi AB sa transformatorskom spregom na ulazu i izlazu, sa dva Darlingtonova para tranzistora.
 - b) [3] Na istom dijagramu nacrtati radnu tačku, statičku (jednosmernu) i dinamičku (naizmeničnu) radnu pravu jednog od dva Darlingtonova para tranzistora iz pojačavača iz tačke a).
 - c) [4] Nacrtati vremenske dijagrame napona na krajevima oba Darlingtonova para tranzistora, izlaznih struja oba Darlingtonova para tranzistora i napona na potrošaču za pojačavač iz tačke a) sa sinusoidalnom pobudom.

4. [10] U kolu sa slike 4 operacioni pojačavač i dioda su idealni. Poznato je: $V_{CC} = V_R = 12V$, $R_A = 15k\Omega$ i $R_B = 5k\Omega$. Odrediti i nacrtati karakteristiku prenosa $v_I = v_I(v_G)$ ako se ulazni napon menja u granicama $-V_{CC} \leq v_G \leq V_{CC}$.



Slika 1



Slika 4