

1. U kolu pojačavača sa slike 1, upotrebljeni su tranzistori sa $\beta_F = \beta_0 = 100$, $V_A \rightarrow \infty$, $V_t = kT/q = 25\text{mV}$, $|V_{BE}| = 0,6\text{V}$ i $|V_{CES}| = 0,2\text{V}$, a poznato je i $V_{CC} = -V_{EE} = 5\text{V}$. Odrediti:

- a) [3] otpornosti nepoznatih otpornika tako da u mirnoj radnoj tački bude $I_{C2} = I_{C3} = 1\text{mA}$ i $V_I = 0\text{V}$;
- b) [3] naponsko pojačanje pojačavača $a = v_i / v_u$;
- c) [2] ulaznu otpornost i izlaznu otpornost pojačavača;
- d) [2] maksimalnu amplitudu simetričnog neizobličenog napona na izlazu.

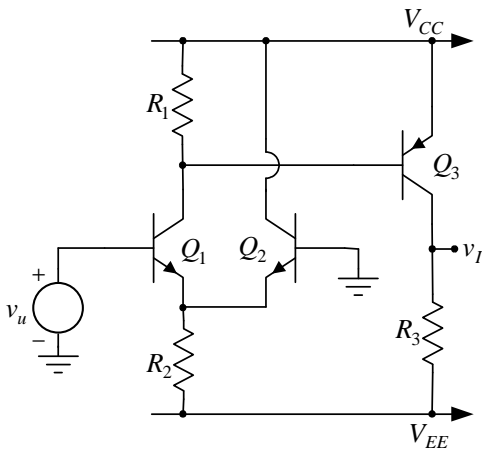
2. a) [5] Nacrtati strujno-naponsku zavisnost kola koje se sastoji od dve Zener diode sa probojnim naponima $V_{Z1} < V_{Z2}$, koje su vezane antiredno (katoda D_{Z1} je vezana na katodu D_{Z2}).

b) [5] Nacrtati funkciju prenosa kola koje se sastoji od otpornika između ulaza i izlaza, i kola iz a), koje je vezano između izlaznih krajeva.

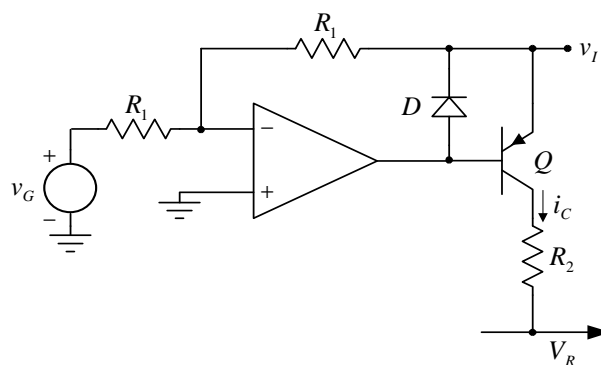
3. a) [6] Nacrtati izvor za napajanje, koji se sastoji od transformatora sa sekundarom sa srednjim izvodom, usmerača sa dvostranim ispravljačem, Pi filtra i rednog stabilizatora napona realizovanog sa bipolarnim tranzistorima.

b) [4] Nacrtati vremenske dijagrame napona na izlazima sekundara transformatora u odnosu na srednji izvod kao referentni potencijal, na krajevima Pi filtra i na izlazu rednog stabilizatora napona.

4. [10] Operacioni pojačavač u kolu sa slike 4 je idealan i napaja se iz dve baterije za napajanje $V_{CC} = -V_{EE} = 12\text{V}$, dioda je idealna sa $V_D = 0,6\text{V}$, dok su parametri tranzistora $V_{EB} = 0,6\text{V}$, $V_{ECS} = 0,2\text{V}$ i $\beta_F = 100$. Poznato je i $V_R = -15\text{V}$, $R_1 = 10\text{k}\Omega$ i $R_2 = 1\text{k}\Omega$. Odrediti i nacrtati karakteristike $v_I = v_I(v_G)$ i $i_C = i_C(v_G)$, ako se ulazni napon v_G menja u granicama $V_{EE} \leq v_G \leq V_{CC}$.



Slika 1



Slika 4

Studenti koji polažu drugi kolokvijum rade zadatke 3 i 4 u trajanju do 2 sata.

Studenti koji polažu kompletan ispit rade sve zadatke u trajanju do 3 sata.