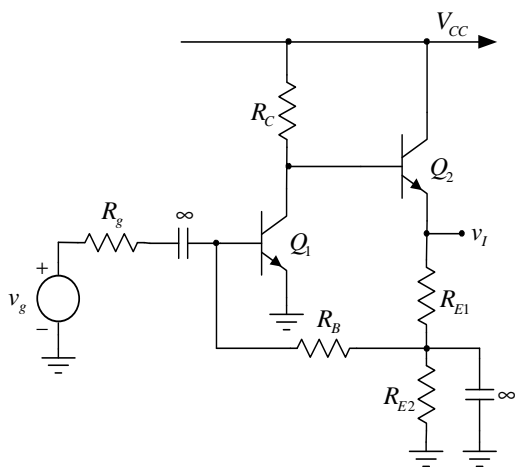
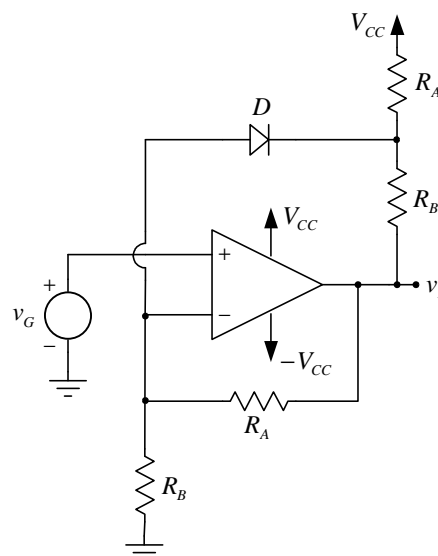


1. U kolu pojačavača sa slike 1 je poznato: $\beta_F = \beta_0 = 100$, $V_{BE} = 0,7\text{ V}$, $V_A \rightarrow \infty$, $V_T = kT/q = 25\text{ mV}$, $V_{CC} = 12\text{ V}$, $R_g = 100\ \Omega$ i $R_B = 100\ \text{k}\Omega$. Odrediti:
- [3] otpornosti R_{E1} , R_{E2} i R_C tako da u mirnoj radnoj tački bude $I_{C1} = 1\text{ mA}$, $I_{C2} = 1\text{ mA}$ i $V_I = 6\text{ V}$;
 - [3] naponsko pojačanje pojačavača $a = v_i / v_g$;
 - [2] otpornost R_{ul} koju vidi pobudni generator;
 - [2] izlaznu otpornost pojačavača R_{izl} .
2. Za realizaciju narednih pojačavača se koriste isključivo MOSFET tranzistori, otpornici i baterije za napajanje.
- [3] Nacrtati diferencijalni pojačavač sa jednostrukim izlazom i Widlar-ovim strujnim izvorom za polarizaciju ulaznih tranzistora.
 - [3] Nacrtati diferencijalni pojačavač sa jednostrukim izlazom i Wilson-ovim strujnim izvorom za polarizaciju ulaznih tranzistora.
 - [4] Izračunati odnos faktora potiskivanja signala srednje vrednosti pojačavača iz b) i a).
3. a) [3] Nacrtati simetrični pojačavač snage u klasi AB sa transformatorskom spregom na ulazu i izlazu, sa dva Darlingtonova para tranzistora.
- b) [3] Na istom dijagramu nacrtati radnu tačku, statičku (jednosmernu) i dinamičku (naizmeničnu) radnu pravu jednog od dva Darlingtonova para tranzistora iz pojačavača iz tačke a).
- c) [4] Nacrtati vremenske dijagrame napona na krajevima oba Darlingtonova para tranzistora, izlaznih struja oba Darlingtonova para tranzistora i napona na potrošaču za pojačavač iz tačke a) sa sinusoidalnom pobudom.
4. [10] U kolu sa slike 4 operacioni pojačavač i dioda su idealni. Poznato je: $V_{CC} = 12\text{ V}$, $R_A = 15\text{ k}\Omega$ i $R_B = 5\text{ k}\Omega$. Odrediti i nacrtati karakteristiku prenosa $v_I(v_G)$ ako se ulazni napon menja u granicama $-V_{CC} \leq v_G \leq V_{CC}$.



Slika 1



Slika 4

Studenti koji polažu drugi kolokvijum rade zadatke 3 i 4 u trajanju do 2 sata.
 Studenti koji polažu kompletan ispit rade sve zadatke u trajanju do 3 sata.