

1. U pojačavaču sa slike 1, oba tranzistora su identičnih karakteristika sa: $\beta_F = \beta_0 = 100$, $|V_{BE}| = 0,6 \text{ V}$, $|V_{CES}| = 0,2 \text{ V}$, $V_A \rightarrow \infty$, a poznato je i $V_T = kT/q = 25 \text{ mV}$, $R_3 = 1 \text{ k}\Omega$, $R_4 = 5 \text{ k}\Omega$ i $R_p = 10 \text{ k}\Omega$. Pojačavač se napaja iz baterija za napajanje $V_{CC} = -V_{EE} = 5 \text{ V}$. Odrediti:

a) [3] kolektorske struje oba tranzistora u mirnoj radnoj tački i otpornosti R_1 i R_2 , ako je poznato da je $I_{C1} = I_{C2}$ i da je snaga koja se disipira u kolu u mirnoj radnoj tački $P_{DQ} = 20 \text{ mW}$;

b) [3] naponsko pojačanje pojačavača $a_v = v_p / v_g$;

c) [2] ulaznu otpornost pojačavača i otpornost koju vidi potrošač;

d) [2] maksimalnu amplitudu simetričnog neizobličenog napona na potrošaču.

2. a) [2] Nacrtati pojačavač u spoju sa zajedničkim emiterom i otpornim opterećenjem.

b) [2] Nacrtati pojačavač u spoju sa zajedničkim emiterom i aktivnim opterećenjem.

c) [3] Izračunati naponsko pojačanje i izlaznu otpornost pojačavača iz tačke a).

d) [3] Izračunati naponsko pojačanje i izlaznu otpornost pojačavača iz tačke b).

3. a) [2] Nacrtati pojačavač snage u klasi B sa kvazikomplementarnim Darlingtonovim parom tranzistora napajan iz dve baterije za napajanje.

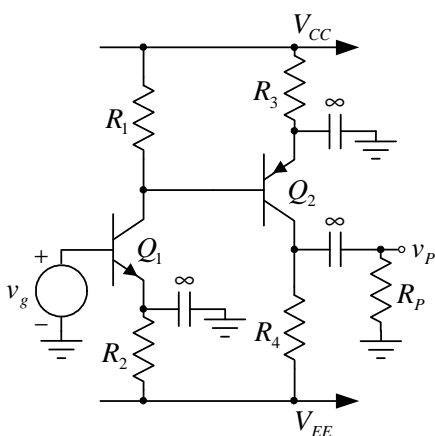
b) [2] Modifikovati pojačavač iz tačke a) dodavanjem operacionog pojačavača i negativne povratne sprege da bi se minimizirala izobličenja.

c) [2] Na istom dijagramu nacrtati i označiti funkcije prenosa pojačavača iz tačaka a) i b).

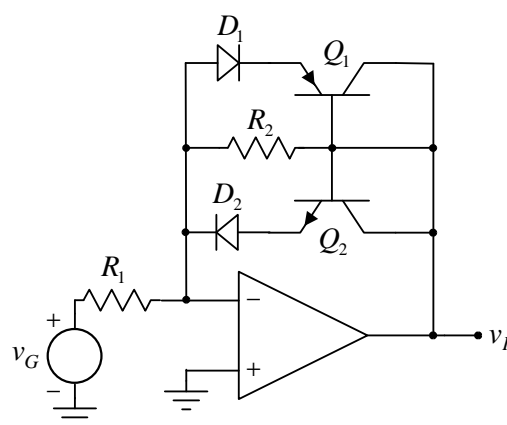
d) [2] Nacrtati vremenske dijagrame napona na izlazu pojačavača iz tačke a) za sinusoidalni ulazni napon amplitude manje od napona napajanja.

e) [2] Nacrtati vremenske dijagrame napona na izlazu pojačavača iz tačke b) za sinusoidalni ulazni napon amplitude manje od napona napajanja.

4. [10] Operacioni pojačavač u kolu sa slike 4 je idealan i napaja se iz dve baterije za napajanje $V_{CC} = -V_{EE} = 5 \text{ V}$, diode su idealne sa $V_D = 0,7 \text{ V}$, dok su parametri tranzistora $|V_{BE}| = |V_{BES}| = 0,7 \text{ V}$, $|V_{CES}| = 0,2 \text{ V}$ i $\beta_F = 100$. Poznato je i $R_1 = R_2 = 1 \text{ k}\Omega$. Odrediti i nacrtati karakteristiku $v_I = v_I(v_G)$, ako se ulazni napon v_G menja u granicama $-3 \text{ V} \leq v_G \leq 3 \text{ V}$.



Slika 1



Slika 4

Studenti koji polažu drugi kolokvijum rade zadatke 3 i 4 u trajanju do 2 sata.

Studenti koji polažu kompletan ispit rade sve zadatke u trajanju do 3 sata.