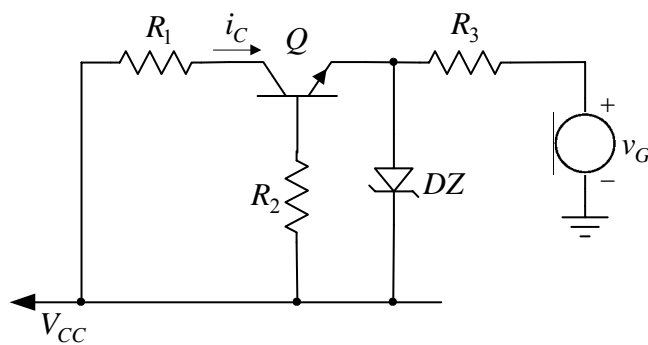


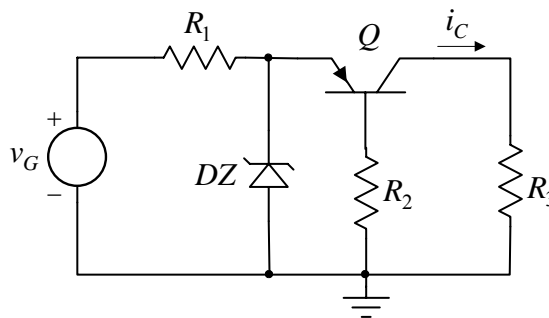
1. [10] Parametri tranzistora u kolu sa slike 1 su: $\beta_F = 100$, $V_{BE} = V_\gamma = V_{BES} = 0,7 \text{ V}$, $V_{CES} = 0,2 \text{ V}$, Zener dioda je idealna sa parametrima $V_D = 0,6 \text{ V}$ i $V_Z = 3,3 \text{ V}$, a poznate su i otpornosti otpornika $R_1 = 100 \Omega$, $R_2 = 5 \text{ k}\Omega$ i $R_3 = 49,5 \Omega$, kao i $V_{CC} = 6 \text{ V}$. Ako se ulazni napon menja u granicama $6 \text{ V} \geq v_G \geq 0 \text{ V}$, odrediti i nacrtati karakteristiku $i_C(v_G)$.



Slika 1

2. a) [3] Nacrtati dvostepeni pojačavač sa diferencijalnim pojačavačem sa PMOS tranzistorima na ulazu i pojačavačem sa NMOS tranzistorom u spoju sa zajedničkim sorsom na izlazu.
b) [2] Izračunati pojačanje pojačavača iz tačke a).
c) [1] Izračunati ulaznu otpornost pojačavača iz tačke a).
d) [1] Izračunati izlaznu otpornost pojačavača iz tačke a).
e) [3] Nacrtati vremenske dijagrame napona na drejnovima svih tranzistora pojačavača iz tačke a) za sinusoidalni napon pobudnog generatora.

1. [10] Parametri tranzistora u kolu sa slike 1 su: $\beta_F = 100$, $V_{EB} = V_\gamma = V_{EBS} = 0,7 \text{ V}$, $V_{ECS} = 0,2 \text{ V}$, Zener dioda je idealna sa parametrima $V_D = 0,6 \text{ V}$ i $V_Z = 3,3 \text{ V}$, a poznate su i otpornosti otpornika $R_1 = 49,5 \Omega$, $R_2 = 5 \text{ k}\Omega$, $R_3 = 100 \Omega$. Ako se ulazni napon menja u granicama $0 \text{ V} \leq v_G \leq 6 \text{ V}$, odrediti i nacrtati karakteristiku $i_C(v_G)$.



Slika 1

2. a) [3] Nacrtati dvostepeni pojačavač sa diferencijalnim pojačavačem sa NMOS tranzistorima na ulazu i pojačavačem sa PMOS tranzistorom u spoju sa zajedničkim sorsom na izlazu.
b) [2] Izračunati pojačanje pojačavača iz tačke a).
c) [1] Izračunati ulaznu otpornost pojačavača iz tačke a).
d) [1] Izračunati izlaznu otpornost pojačavača iz tačke a).
e) [3] Nacrtati vremenske dijagrame napona na drejnovima svih tranzistora pojačavača iz tačke a) za sinusoidalni napon pobudnog generatora.