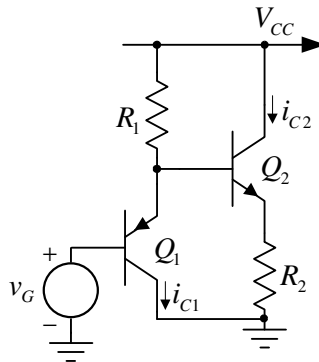


PRVI KOLOKVIJUM IZ OSNOVA ELEKTRONIKE

ODSEK ZA TELEKOMUNIKACIJE I INFORMACIONE TEHNOLOGIJE
ODSEK ZA SIGNALNE I SISTEME
ODSEK ZA FIZIČKU ELEKTRONIKU

19.11.2011.

1. [10] Parametri tranzistora u kolu sa slike su: $|V_{BE}| = |V_{BES}| = V_\gamma = 0,6\text{V}$, $|V_{CES}| = 0,2\text{V}$ i $\beta_F \rightarrow \infty$, dok je $V_{CC} = 3\text{V}$ i $R_1 = R_2 = 5\text{k}\Omega$. Odrediti i nacrtati zavisnosti $i_{C1}(v_G)$ i $i_{C2}(v_G)$, ako se ulazni napon menja u granicama $0 \leq v_G \leq V_{CC}$.



Slika 1

2. a) [2] Nacrtati diferencijalni pojačavač polarisan strujnim izvorom, sa PNP ulaznim tranzistorima i diferencijalnim izlazom.
b) [3] Primenom bisekcione teoreme izračunati pojačanje, ulaznu i izlaznu otpornost pojačavača iz tačke a).
c) [2] Nacrtati diferencijalni pojačavač polarisan strujnim izvorom, sa PNP ulaznim tranzistorima, otpornicima u emiterima ulaznih tranzistora i diferencijalnim izlazom.
d) [3] Primenom bisekcione teoreme izračunati pojačanje, ulaznu i izlaznu otpornost pojačavača iz tačke c).

Kolokvijum traje 2 sata.