

1. U kolu pojačavača sa slike 1, upotrebljen je bipolarni tranzistor sa $\beta_F = \beta_0 = 100$, $r_{CE} \rightarrow \infty$, $V_{BE} = 0,7V$, $V_{CES} = 0,2V$ i NMOS tranzistor sa $B = 2mA/V^2$, $\lambda \rightarrow 0$ i $V_T = 1V$, a poznato je i $V_{CC} = 15V$, $V_G = 4V$, $R_1 = 50k\Omega$, $R_2 = 100k\Omega$, $R_3 = 5k\Omega$ i $R_4 = 20k\Omega$. Odrediti:

- a) [3] Napone na kolektoru i emitoru tranzistora Q_2 u mirnoj radnoj tački i otpornost otpornika R_5 tako da struja kolektora u mirnoj radnoj tački bude $I_{C2} = 1mA$;
- b) [4] Naponsko pojačanje $a = v_i / v_g$;
- c) [3] Maksimalnu amplitudu simetričnog neizobličenog napona na izlazu.

2. a) [5] Nacrtati direktno spregnut pojačavač (bez upotrebe sprežnih kondenzatora) sa NMOS tranzistorom na ulazu, NPN tranzistorom na izlazu i negativnom povratnom spregom koja povećava ulaznu impedansu i smanjuje izlaznu impedansu, napajan iz dve baterije za napajanje. Na raspolaganju su jedan NMOS i dva NPN tranzistora.

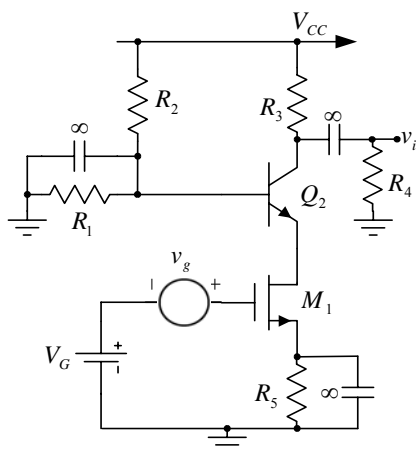
b) [2] Napisati opšte izraze za izračunavanje ulazne i izlazne impedanse pojačavača iz tačke a).

c) [3] Nacrtati vremenske dijagrame napona na svim priključcima ulaznog i izlaznog tranzistora za sinusoidalni napon pobudnog generatora.

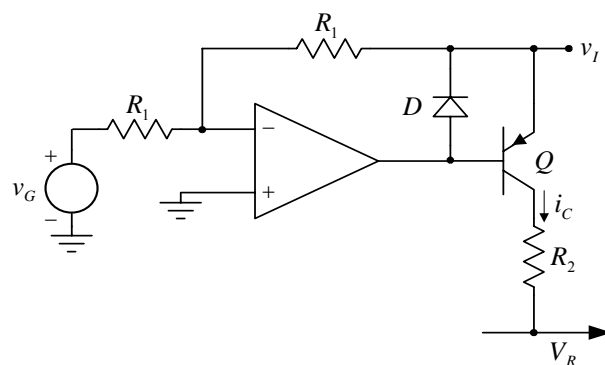
3. a) [6] Nacrtati izvor za napajanje, koji se sastoji od transformatora sa sekundarom bez srednjeg izvoda, usmerača sa dvostranim ispravljanjem napona i LC filtra.

b) [4] Nacrtati vremenske dijagrame napona na sekundaru transformatora i na krajevima LC filtra.

4. [10] Operacioni pojačavač u kolu sa slike 4 je idealan i napaja se iz dve baterije za napajanje $V_{CC} = -V_{EE} = 12V$, dioda je idealna sa $V_D = 0,6V$, dok su parametri tranzistora $V_{EB} = 0,6V$, $V_{ECS} = 0,2V$ i $\beta_F = 100$. Poznato je i $V_R = -15V$, $R_1 = 10k\Omega$ i $R_2 = 1k\Omega$. Odrediti i nacrtati karakteristike $v_i = v_i(v_G)$ i $i_C = i_C(v_G)$, ako se ulazni napon v_G menja u granicama $V_{EE} \leq v_G \leq V_{CC}$.



Slika 1



Slika 4

**Studenti koji polažu drugi kolokvijum rade zadatke 3 i 4 u trajanju do 2 sata.
Studenti koji polažu kompletan ispit rade sve zadatke u trajanju do 3 sata.**