

1. U pojačavaču sa slike 1, parametri tranzistora su: $\beta_F = \beta_0 = 100$, $|V_{BE}| = 0,6\text{ V}$, $|V_{CES}| = 0,2\text{ V}$ i $r_{ce} \rightarrow \infty$. Pojačavač se napaja jednom baterijom za napajanje $V_{CC} = 12\text{ V}$, a napon baterije u baznom kolu tranzistora Q_1 iznosi $V_G = 5\text{ V}$. Otpornost potrošača R_p je $5\text{ k}\Omega$.

a) [4] Odrediti otpornosti R_1, R_2, R_3, R_4 i R_5 tako da u mirnoj radnoj tački kolektorske struje svih tranzistora budu $I_{C1} = I_{C2} = I_{C3} = 1\text{ mA}$, napon emitora tranzistora Q_3 $V_{E3} = 5,4\text{ V}$, a napon između emitora i kolektora tranzistora Q_2 $V_{EC2} = 4,6\text{ V}$.

b) [4] Odrediti naponsko pojačanje pojačavača $a = v_i / v_g$.

c) [2] Odrediti ulaznu otpornost pojačavača i otpornost koju vidi potrošač.

2. a) [3] Nacrtati kolo za ograničavanje izlaznog napona, koje se sastoji od otpornika između ulaza i izlaza i paralelno vezane diode D_1 i Zener diode D_{Z2} između izlaznih krajeva, pri čemu je $BV_1 > V_{Z2}$. Katode D_1 i D_{Z2} su spojene na pozitivan izlazni priključak. Anode D_1 i D_{Z2} su spojene na negativan izlazni priključak.

b) [3] Nacrtati funkciju prenosa kola iz tačke a).

c) [2] Nacrtati vremenski dijagram napona na izlazu kola iz tačke a) za sinusoidalni ulazni napon, čija je amplituda manje od V_{Z2} .

d) [2] Nacrtati vremenski dijagram napona na izlazu kola iz tačke a) za sinusoidalni ulazni napon, čija je amplituda veća od V_{Z2} .

3. a) [4] Nacrtati šemu i izračunati pojačanje instrumentacionog pojačavača sa tri operaciona pojačavača.

b) [4] Nacrtati šemu i izračunati pojačanje instrumentacionog pojačavača sa dva neinvertujuća pojačavača u ulaznom stepenu i diferencijalnim pojačavačem u izlaznom stepenu.

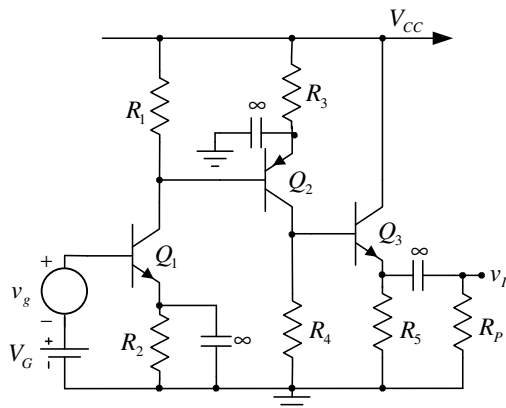
c) [1] Objasniti prednost ulaznog stepena pojačavača iz a) u odnosu na pojačavač iz b) sa stanovišta faktora potiskivanja signala srednje vrednosti ρ .

d) [1] Objasniti prednost ulaznog stepena pojačavača iz a) u odnosu na pojačavač iz b) sa stanovišta jednostavnosti promene pojačanja.

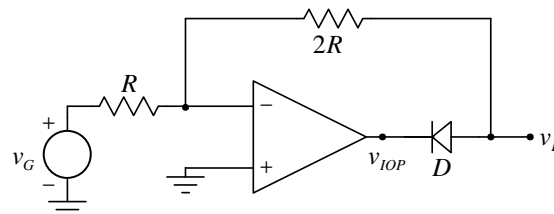
4. U kolu sa slike 4, operacioni pojačavač je idealan i napaja se iz baterija $V_{CC} = 5\text{ V}$ i $V_{EE} = -5\text{ V}$, dioda je idealna sa $V_D = 0,6\text{ V}$, a poznato je i $R = 10\text{ k}\Omega$.

a) [7] Odrediti i nacrtati zavisnosti $v_I = v_I(v_G)$ i $v_{IOP} = v_{IOP}(v_G)$ ako se ulazni napon menja u granicama $V_{EE} \leq v_G \leq V_{CC}$.

b) [3] Ako je poznato da je $v_G(t) = 4\text{ V} \sin(2\pi ft)$, $f = 1\text{ kHz}$, nacrtati jedan ispod drugog vremenske oblike napona $v_G(t)$ i $v_I(t)$. (Vremenskim dijagramom prikazati bar dve periode traženih signala).



Slika 1



Slika 4

Studenti koji polažu drugi kolokvijum rade zadatke 3 i 4 u trajanju do 2 sata.

Studenti koji polažu kompletan ispit rade sve zadatke u trajanju do 3 sata.