

1. U pojačavaču sa slike 1, parametri MOS tranzistora su: $V_T = 1\text{ V}$, $B = \mu_n C_{ox} W/L = 1\text{ mA/V}^2$ i $\lambda \rightarrow 0$, dok je $V_{DD} = -V_{SS} = 10\text{ V}$, $R_D = 10\text{ k}\Omega$, $R_P = 30\text{ k}\Omega$ i $I_R = 500\mu\text{A}$. Odrediti:

a) [3] struju drejna i napone na drejnu i sorsu tranzistora M_1 u mirnoj radnoj tački;

b) [3] naponsko pojačanje pojačavača $a = v_p/v_u$;

c) [4] maksimalnu amplitudu simetričnog neizobličenog napona na potrošaču.

2. a) [5] Nacrtati diferencijalni pojačavač sa *pnp* tranzistorima na ulazu, strujnim ogledalom sa odgovarajućim bipolarnim tranzistorima za svodenje na jednostruki izlaz i Wilson-ovim strujnim izvorom sa odgovarajućim bipolarnim tranzistorima za zadavanje struja polarizacije ulaznih *pnp* tranzistora.

b) [2] Izračunati faktor potiskivanja signala srednje vrednosti za pojačavač iz tačke a).

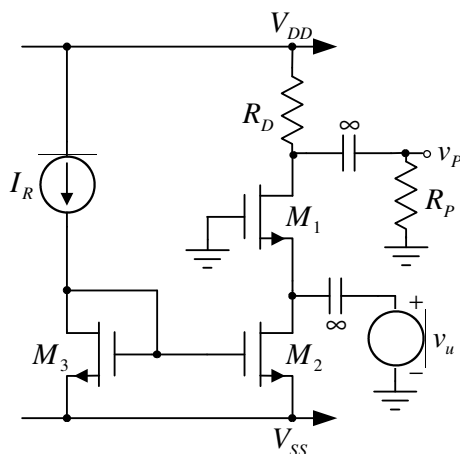
c) [3] Dodati pojačavački stepen pojačavaču u tački a) radi smanjenja izlazne impedanse i izračunati izlaznu impedansu modifikovanog pojačavača.

3. a) [3] Nacrtati simetrični pojačavač snage u klasi B sa transformatorskom spregom na ulazu i izlazu, sa dva Darlingtonova para tranzistora.

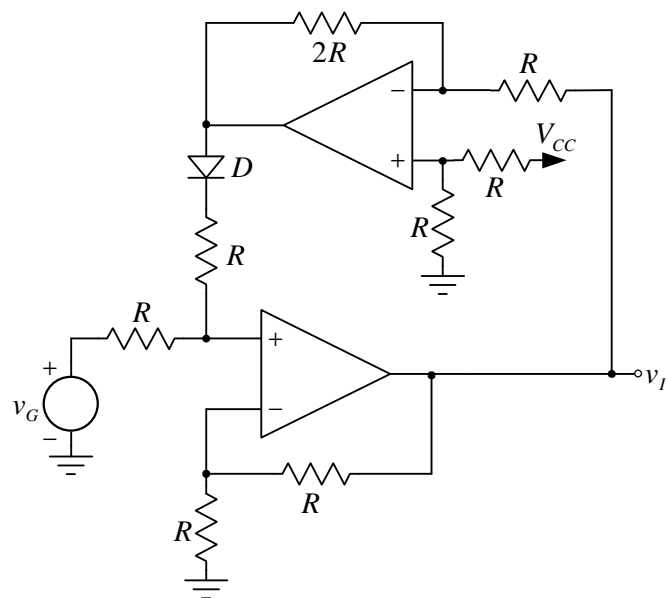
b) [3] Na istom dijagramu nacrtati radnu tačku, statičku (jednosmernu) i dinamičku (naizmeničnu) radnu pravu jednog od dva Darlingtonova para tranzistora iz pojačavača iz tačke a).

c) [4] Nacrtati vremenske dijagrame napona na krajevima oba Darlingtonova para tranzistora, kolektorskih struja oba Darlingtonova para tranzistora i napona na potrošaču za pojačavač iz tačke a) sa sinusoidalnom pobudom.

4. [10] Operacioni pojačavači u kolu sa slike 4 su idealni i napajaju se iz jedne baterije za napajanje $V_{CC} = 5\text{ V}$, dioda D je idealna sa $V_D = 0,7\text{ V}$, a poznato je i $R = 10\text{ k}\Omega$. Odrediti i nacrtati karakteristiku $v_I = v_I(v_G)$, ako se ulazni napon menja u granicama $-5\text{ V} \leq v_G \leq 5\text{ V}$.



Slika 1



Slika 4

Studenti koji polažu drugi kolokvijum rade zadatke 3 i 4 u trajanju do 2 sata.

Studenti koji polažu kompletan ispit rade sve zadatke u trajanju do 3 sata.