

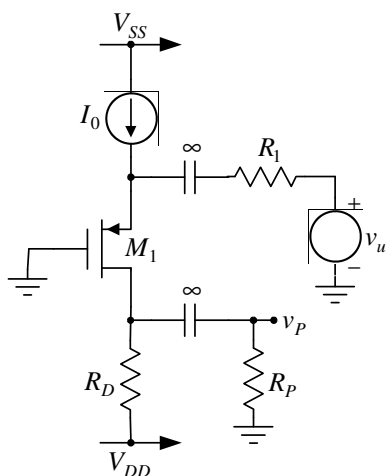
1. U pojačavaču sa slike 1, parametri tranzistora su: $V_T = -V_{TP} = 1\text{V}$, $B = 3\text{mA/V}^2$ i $\lambda \rightarrow 0$, dok je: $V_{SS} = -V_{DD} = 5\text{V}$, $R_1 = 50\Omega$, $R_D = 10\text{k}\Omega$, $R_P = 30\text{k}\Omega$ i $I_0 = 300\mu\text{A}$.

- a) [3] Odrediti naponsko pojačanje pojačavača $a = \frac{v_p}{v_u}$.
- b) [3] Odrediti ulaznu otpornost i otpornost koju vidi potrošač.
- c) [4] Odrediti maksimalnu amplitudu neizobličenog napona na potrošaču.

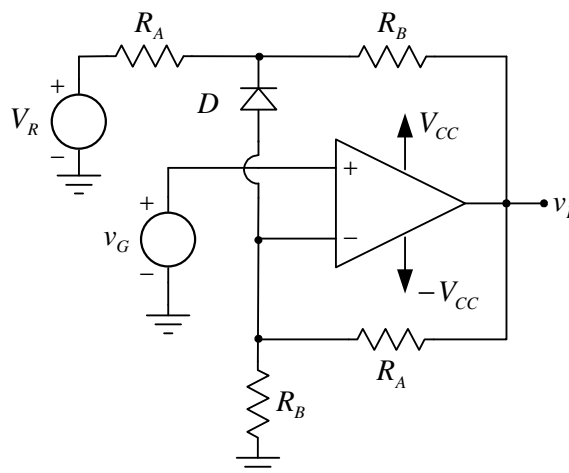
- 2. a) [4] Nacrtati jedinstven strujni izvor sa bipolarnim tranzistorima, jednom izlaznom strujom I_1 i jednom ulaznom strujom I_2 , pri čemu je $I_1 = 2 \cdot I_2$. Struje I_1 i I_2 treba da budu što je moguće manje zavisne od koeficijenta strujnog pojačanja tranzistora β_F , a izlazne otpornosti oba strujna izvora treba da budu što veće.
- b) [3] Izračunati odnose struja strujnih izvora i referentne struje (I_1/I_R i I_2/I_R).
- c) [3] Izračunati odnos izlaznih otpornosti prvog i drugog strujnog izvora (R_{i1}/R_{i2}).

- 3. a) [3] Nacrtati simetrični pojačavač snage u klasi AB i transformatorskom spregom na ulazu i izlazu.
- b) [3] Na istom dijagramu nacrtati radnu tačku, statičku (jednosmernu) i dinamičku (naizmeničnu) radnu pravu jednog od dva tranzistora iz pojačavača iz tačke a).
- c) [4] Nacrtati vremenske dijagrame kolektorske struje i napona na krajevima jednog od dva tranzistora.

4. [10] U kolu sa slike 4 operacioni pojačavač i dioda su idealni. Poznato je: $V_{CC} = V_R = 12\text{V}$, $R_A = 15\text{k}\Omega$ i $R_B = 5\text{k}\Omega$. Odrediti i nacrtati karakteristiku prenosa $v_I = v_I(v_G)$ ako se ulazni napon menja u granicama $-V_{CC} \leq v_G \leq V_{CC}$.



Slika 1



Slika 4