

1. U pojačavaču sa slike 1, parametri tranzistora su: $\beta_F = \beta_0 = 200$, $V_{BE} = 0,6\text{V}$, $V_{CES} = 0,2\text{V}$ i $V_A \rightarrow \infty$. Pojačavač se napaja sa dve baterije za napajanje $V_{CC} = -V_{EE} = 1,5\text{V}$, a poznate su i otpornosti $R_1 = 50\Omega$, $R_2 = 74\Omega$, $R_3 = 5\text{k}\Omega$ i $R_4 = 3\text{k}\Omega$.

a) [3] Odrediti kolektorske struje oba tranzistora u mirnoj radnoj tački.

b) [4] Odrediti naponsko pojačanje pojačavača $a = v_i / v_g$.

c) [3] Odrediti ulaznu i izlaznu otpornost pojačavača.

2. a) [5] Nacrtati strujno-naponsku zavisnost kola koje se sastoji od dve Zener diode sa probojnim naponima V_{Z1} i V_{Z2} , koje su vezane redno (katoda D_{Z1} je vezana na katodu D_{Z2}).

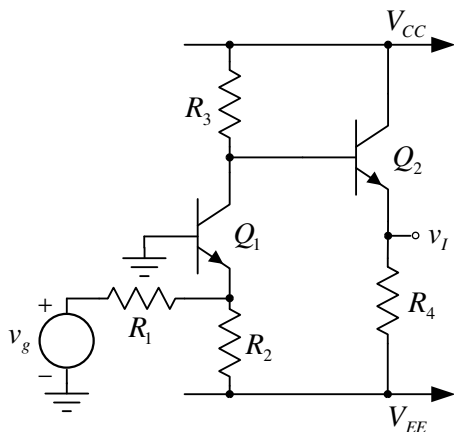
b) [5] Nacrtati funkciju prenosa kola koje se sastoji od otpornika između ulaza i izlaza, i kola iz a), koje je vezano između izlaznih krajeva.

3. a) [4] Nacrtati jedinstven strujni izvor sa MOSFET tranzistorima, jednom ulaznom (I_1) i jednom izlaznom strujom (I_2), pri čemu je $I_1 = 4 \cdot I_2$.

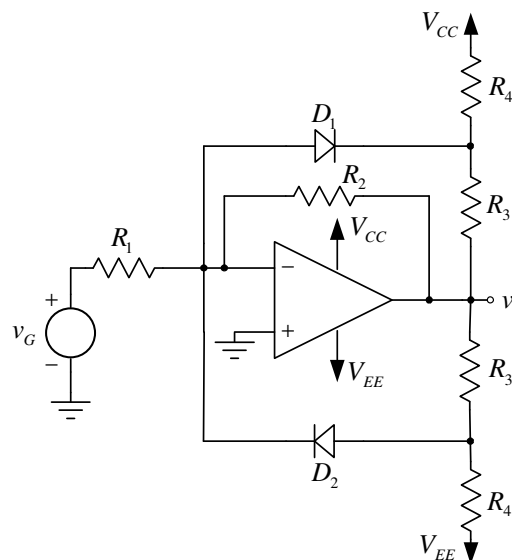
b) [3] Izračunati odnose struja strujnog izvora i referentne struje (I_1/I_R i I_2/I_R).

c) [3] Izračunati odnos izlaznih otpornosti prvog i drugog priključka strujnog izvora (R_1/R_2).

4. [10] U kolu sa slike 4 operacioni pojačavač i diode su idealni. Poznato je: $V_{CC} = -V_{EE} = 12\text{V}$, $R_1 = 10\text{k}\Omega$, $R_2 = 40\text{k}\Omega$, $R_3 = 40\text{k}\Omega$ i $R_4 = 100\text{k}\Omega$. Odrediti i nacrtati karakteristiku prenosa $v_i = v_i(v_G)$ ako se ulazni napon menja u granicama $V_{EE} \leq v_G \leq V_{CC}$.



Slika 1



Slika 4

Studenti koji polažu drugi kolokvijum rade zadatke 3 i 4 u trajanju do 2 sata.
Studenti koji polažu kompletan ispit rade sve zadatke u trajanju do 3 sata.