

1. U pojačavaču sa slike 1, parametri tranzistora su: $\beta_F = \beta_0 = 200$, $V_{BE} = 0,6\text{ V}$, $V_{CES} = 0,2\text{ V}$ i $V_A \rightarrow \infty$. Pojačavač se napaja sa dve baterije za napajanje $V_{CC} = -V_{EE} = 1,5\text{ V}$, a poznate su i otpornosti $R_1 = 50\Omega$, $R_2 = 74\Omega$, $R_3 = 5\text{k}\Omega$ i $R_4 = 3\text{k}\Omega$.

a) [3] Odrediti kolektorske struje oba tranzistora u mirnoj radnoj tački.

b) [4] Odrediti naponsko pojačanje pojačavača $a = v_i / v_g$.

c) [3] Odrediti ulaznu i izlaznu otpornost pojačavača.

2. Za realizaciju narednih pojačavača se koriste isključivo MOSFET-i, otpornici i baterije za napajanje.

a) [2] Nacrtaati diferencijalni pojačavač sa jednostrukim izlazom i otpornikom za polarizaciju ulaznih tranzistora.

b) [3] Izračunati faktor potiskivanja signala srednje vrednosti za pojačavač iz a).

c) [3] Nacrtaati diferencijalni pojačavač sa jednostrukim izlazom i Wilson-ovim strujnim izvorom za polarizaciju ulaznih tranzistora.

d) [2] Izračunati faktor potiskivanja signala srednje vrednosti za pojačavač iz c).

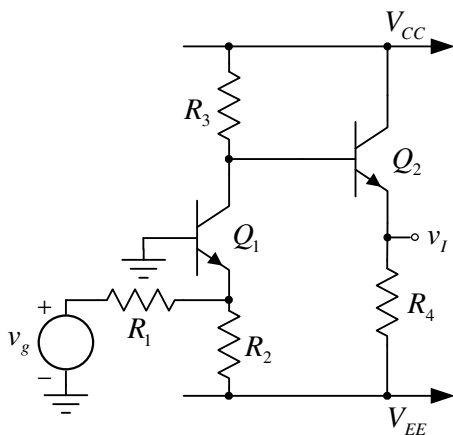
3. a) [3] Nacrtaati trorežimski integrator i ekvivalentne šeme u sva tri režima rada.

b) [2] Modifikovati kolo iz a) tako da se omogući neosetljivost integracione konstante na promenu impedanse pobudnog generatora.

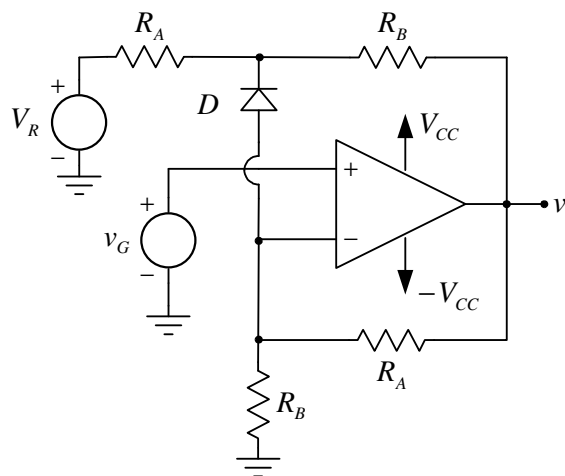
c) [2] Modifikovati kolo iz a) tako da se omogući brzo zadavanje početnih uslova.

d) [3] Nacrtaati vremenske dijagrame napona na izlazu svih operacionih pojačavača u kolu iz c) pri promeni sva tri režima rada, ako je napon pobudnog generatora negativan, a napon početnih uslova pozitivan.

4. [10] U kolu sa slike 4 operacioni pojačavač i dioda su idealni. Poznato je: $V_{CC} = V_R = 12\text{ V}$, $R_A = 15\text{ k}\Omega$ i $R_B = 5\text{ k}\Omega$. Odrediti i nacrtati karakteristiku prenosa $v_i = v_i(v_G)$ ako se ulazni napon menja u granicama $-V_{CC} \leq v_G \leq V_{CC}$.



Slika 1



Slika 4

**Studenti koji polažu drugi kolokvijum rade zadatke 3 i 4 u trajanju do 2 sata.
Studenti koji polažu kompletan ispit rade sve zadatke u trajanju do 3 sata.**