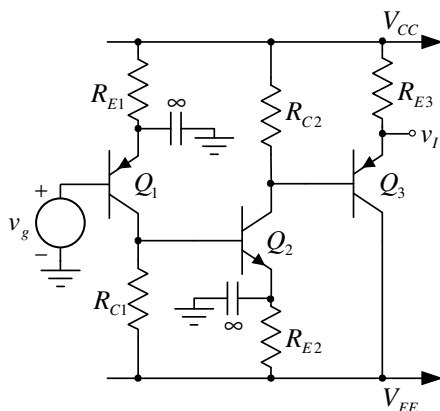
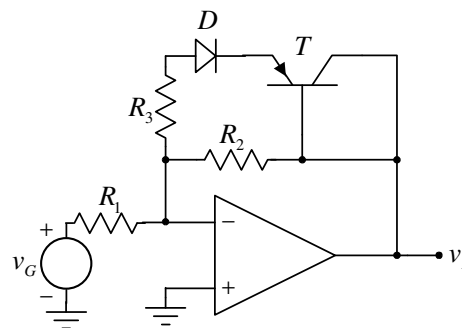


1. U pojačavaču sa slike 1 svi tranzistori su identičnih karakteristika sa: $\beta_F = \beta_0 \rightarrow \infty$, $|V_{BE}| = 0,6 \text{ V}$, $|V_{CES}| = 0,2 \text{ V}$, $V_A \rightarrow \infty$, a poznato je i: $V_T = kT/q = 25 \text{ mV}$, $R_{E1} = 4,4 \text{ k}\Omega$, $R_{C1} = 1,1 \text{ k}\Omega$, $R_{E2} = 500 \Omega$, $R_{C2} = 5,6 \text{ k}\Omega$ i $R_{E3} = 5 \text{ k}\Omega$. Pojačavač se napaja iz dve baterije za napajanje: $V_{CC} = -V_{EE} = 5 \text{ V}$. Odrediti:

- [3] kolektorske struje svih tranzistora u mirnoj radnoj tački;
 - [3] naponsko pojačanje pojačavača $a = v_i / v_g$;
 - [2] ulaznu i izlaznu otpornost pojačavača;
 - [2] maksimalnu amplitudu simetričnog neizobličenog napona na izlazu.
2. a) [6] Nacrtati detaljnu električnu šemu diferencijalnog pojačavača sa *pnp* tranzistorima na ulazu, kolom za svođenje na jednostruki izlaz i prostim strujnim izvorom za polarizaciju ulaznih tranzistora. Na raspolaganju su tranzistori, otpornici i jedna baterija za napajanje.
- [2] Izračunati vrednosti struja i nacrtati smerove struja svih tranzistora u pojačavaču za maksimalni diferencijalni ulazni napon.
 - [2] Izračunati vrednosti struja i nacrtati smerove struja svih tranzistora u pojačavaču za minimalni diferencijalni ulazni napon.
3. a) [3] Nacrtati detaljnu šemu rednog stabilizatora napona sa rednim tranzistorom koji se sastoji od Darlingtonovog *nnp* para tranzistora.
- [2] Nacrtati zavisnost napona na potrošaču od otpornosti potrošača za kolo iz a).
 - [3] Modifikovati kolo iz a) dodavanjem „foldback” zaštite rednog tranzistora od kratkog spoja potrošača.
 - [2] Nacrtati zavisnost napona na potrošaču od otpornosti potrošača za kolo iz c).
4. [10] Operacioni pojačavač u kolu sa slike 4 je idealan i napaja se iz dve baterije za napajanje $V_{CC} = -V_{EE} = 12 \text{ V}$, dioda je idealna sa $V_D = 0,6 \text{ V}$, dok su parametri tranzistora $V_{EB} = 0,6 \text{ V}$, $V_{CES} = 0,2 \text{ V}$ i $\beta_F = 100$. Poznato je i: $R_1 = 1 \text{ k}\Omega$, $R_2 = 3 \text{ k}\Omega$ i $R_3 = 1 \text{ k}\Omega$. Odrediti i nacrtati karakteristiku $v_i = v_i(v_G)$, ako se ulazni napon v_G menja u granicama $-5 \text{ V} \leq v_G \leq 5 \text{ V}$.



Slika 1



Slika 4

Studenti koji polažu drugi kolokvijum rade zadatke 3 i 4 u trajanju do 2 sata.

Studenti koji polažu kompletan ispit rade sve zadatke u trajanju do 3 sata.