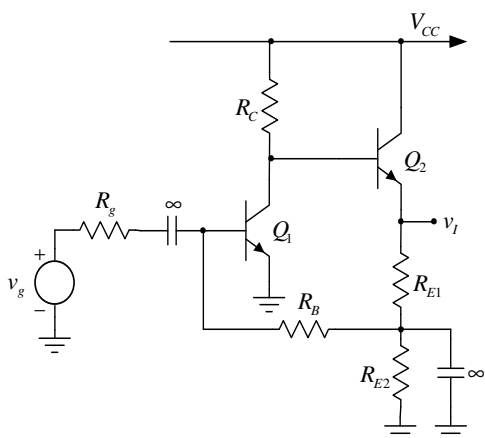


1. U kolu pojačavača sa slike 1 je poznato: $\beta_F = \beta_0 = 100$, $V_{BE} = 0,7 \text{ V}$, $V_A \rightarrow \infty$, $V_{CC} = 12 \text{ V}$, $R_g = 100 \Omega$ i $R_B = 100 \text{ k}\Omega$. Odrediti:
 - a) [3] otpornosti R_{E1} , R_{E2} i R_C tako da u mirnoj radnoj tački bude $I_{C1} = 1 \text{ mA}$, $I_{C2} = 1 \text{ mA}$ i $V_I = 6 \text{ V}$;
 - b) [3] naponsko pojačanje pojačavača $a = v_I / v_g$;
 - c) [2] otpornost R_{ul} koju vidi pobudni generator;
 - d) [2] izlaznu otpornost pojačavača R_{izl} .

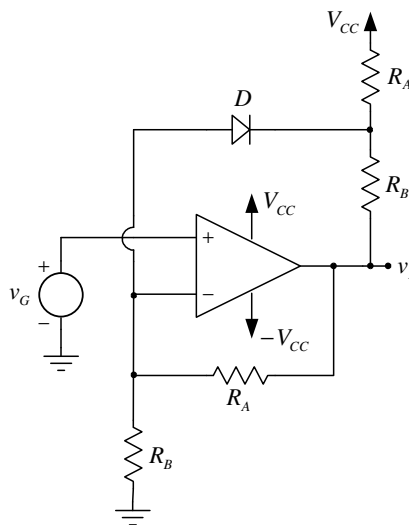
2. a) [3] Nacrtati diferencijalni pojačavač sa PMOSFET-ovima na ulazu, otpornicima u drejnovima ulaznih tranzistora i jednostrukim izlazom, kao i prostim strujnim izvorom sa odgovarajućim MOSFET-ovima za zadavanje struja polarizacije ulaznih tranzistora.
 - b) [2] Izračunati faktor potiskivanja srednje vrednosti signala za pojačavač iz tačke a).
 - c) [3] Nacrtati diferencijalni pojačavač sa PMOSFET-ovima na ulazu, strujnim ogledalom sa odgovarajućim MOSFET-ovima za svodenje na jednostruki izlaz, kao i otpornikom za zadavanje struja polarizacije ulaznih tranzistora.
 - d) [2] Izračunati faktor potiskivanja srednje vrednosti signala za pojačavač iz tačke c).

3. a) [3] Nacrtati simetrični pojačavač snage u klasi A sa transformatorskom spregom na ulazu i izlazu, sa dva ekvivalentna tranzistora, pri čemu se svaki ekvivalentni tranzistor sastoji od dva tranzistora u Darlingonovom spoju.
 - b) [3] Na istom dijagramu nacrtati radnu tačku, statičku (jednosmernu) i dinamičku (naizmeničnu) radnu pravu jednog od dva ekvivalentna tranzistora iz pojačavača iz tačke a).
 - c) [4] Nacrtati vremenske dijagrame napona na krajevima oba ekvivalentna tranzistora, kolektorskih struja oba ekvivalentna tranzistora i napona na potrošaču za kolo iz tačke a).

4. [10] U kolu sa slike 4 operacioni pojačavač i dioda su idealni. Poznato je: $V_{CC} = 12 \text{ V}$, $R_A = 15 \text{ k}\Omega$ i $R_B = 5 \text{ k}\Omega$. Odrediti i nacrtati karakteristiku prenosa $v_I = v_I(v_G)$ ako se ulazni napon menja u granicama $-V_{CC} \leq v_G \leq V_{CC}$.



Slika 1



Slika 4

Studenti koji polažu drugi kolokvijum rade zadatke 3 i 4 u trajanju do 2 sata.
Studenti koji polažu kompletan ispit rade sve zadatke u trajanju do 3 sata.