

1. U pojačavaču sa slike 1, parametri tranzistora su:  $V_T = 1\text{V}$ ,  $B = \frac{\mu_n C_{ox} W}{L} = 1 \frac{\text{mA}}{\text{V}^2}$  i  $\lambda \rightarrow 0$ , dok je:

$V_{DD} = -V_{SS} = 10\text{V}$ ,  $R_1 = 250\Omega$ ,  $R_D = 10\text{k}\Omega$ ,  $R_P = 30\text{k}\Omega$  i  $I_0 = 500\mu\text{A}$ . Odrediti:

a) [2] Napone na drejnu i sorsu tranzistora u mirnoj radnoj tački;

b) [3] Naponsko pojačanje pojačavača  $a = \frac{v_p}{v_g}$ ;

c) [2] Ulaznu otpornost i otpornost koju vidi potrošač;

d) [3] Maksimalnu amplitudu simetričnog neizobličenog napona na izlazu.

2. a) [5] Nacrtati pojačavač sa npn tranzistorima i negativnom povratnom spregom koja smanjuje ulaznu otpornost i povećava izlaznu otpornost, napajan iz dve baterije za napajanje.

b) [5] Nacrtati vremenske dijagrame napona na priključcima oba tranzistora za sinusoidalni napon pobudnog generatora.

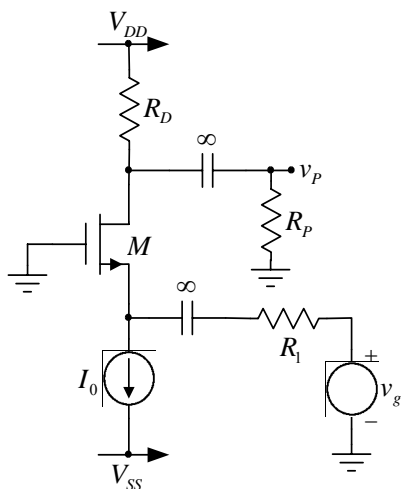
3. a) [3] Nacrtati precizni jednostrani usmerač sa operacionim pojačavačem i dve diode, napajan iz dve baterije za napajanje, čija je funkcija prenosa  $v_I = -v_G$ , za  $v_G \leq 0$ , odnosno  $v_I = 0$  za  $v_G > 0$ . Smatrati da napon na direktno polarisanoj diodi iznosi  $V_D = 0.6\text{V}$ .

b) [2] Nacrtati ekvivalentne šeme usmerača iz a) u oba režima rada.

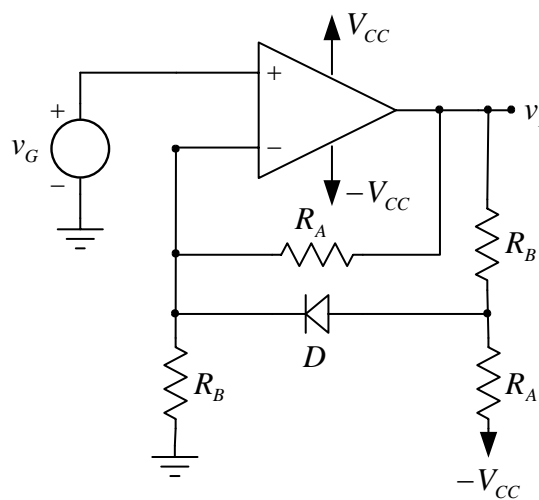
c) [3] Nacrtati funkcije prenosa na izlazu usmerača i izlazu operacionog pojačavača iz a).

d) [2] Nacrtati vremenske dijagrame napona na izlazu usmerača i izlazu operacionog pojačavača za sinusoidalni napon na ulazu usmerača iz a).

4. [10] U kolu sa slike 4 operacioni pojačavač i dioda su idealni. Poznato je:  $V_{CC} = 12\text{V}$ ,  $R_A = 15\text{k}\Omega$  i  $R_B = 5\text{k}\Omega$ . Odrediti i nacrtati karakteristiku prenosa  $v_I = v_I(v_G)$  ako se ulazni napon menja u granicama  $-V_{CC} \leq v_G \leq V_{CC}$ .



Slika 1



Slika 4

Studenti koji polažu drugi kolokvijum rade zadatke 3 i 4 u trajanju od 2,5 sata.

Studenti koji polažu kompletan ispit rade sve zadatke u trajanju od 4 sata.