

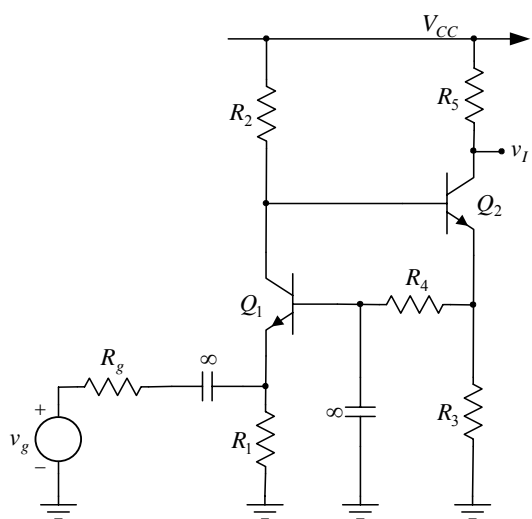
1. U pojačavaču sa slike 1, svi tranzistori su identičnih karakteristika sa: $\beta_F = \beta_0 = 100$, $V_{BE} = 0,7\text{ V}$, $V_{CES} = 0,2\text{ V}$, $r_{ce} \rightarrow \infty$, a poznato je i $V_{CC} = 12\text{ V}$, $R_1 = 1\text{ k}\Omega$, $R_3 = 2\text{ k}\Omega$ i $R_g = 8\Omega$. Odrediti:

- [3] Otpornosti R_2 , R_4 i R_5 tako da u mirnoj radnoj tački bude $I_{C1} = 100\mu\text{A}$, $I_{C2} = 500\mu\text{A}$ i $V_I = 6\text{ V}$;
- [3] Naponsko pojačanje pojačavača $a = v_i / v_g$;
- [2] Otpornost R_u koji vidi pobudni generator;
- [2] Izlaznu otpornost pojačavača R_i .

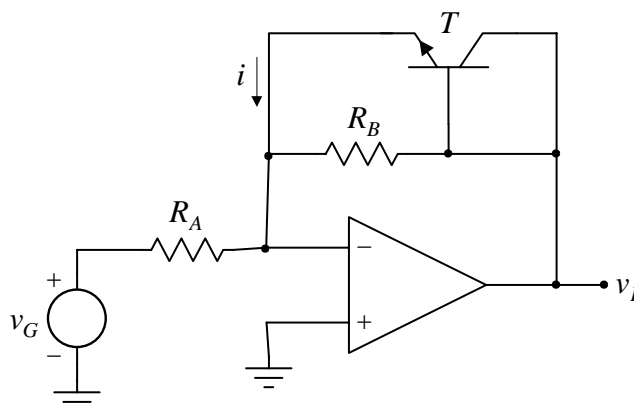
2. Nacrtati strujno-naponsku zavisnost kola koje se sastoji od dve Zener diode sa probojnim naponima V_{Z1} i V_{Z2} , pri čemu je $V_{Z1} < V_{Z2}$, koje su vezane:

- [5] redno (anoda D_{Z1} je vezana na anodu D_{Z2});
 - [5] paralelno (anoda D_{Z1} je vezana na katodu D_{Z2} , katoda D_{Z1} je vezana na anodu D_{Z2}).
3. a) [4] Nacrtati izvor za napajanje, koji se sastoji od transformatora, usmerača sa Grecovim spojem, prostog kapacitivnog filtra i rednog stabilizatora napona.
 b) [4] Nacrtati vremenske dijagrame napona na izlazu sekundara transformatora, na krajevima prostog kapacitivnog filtra i na izlazu rednog stabilizatora napona.
 c) [2] Izračunati maksimalan napon na ulazu rednog stabilizatora napona, ako je amplituda naizmeničnog napona na izlazu sekundara 10V.

4. [10] Operacioni pojačavač u kolu sa slike 4 je idealan i napaja se iz dve baterije za napajanje $V_{CC} = -V_{EE} = 12\text{ V}$, dok su parametri tranzistora $V_{BE} = 0,7\text{ V}$, $V_{CES} = 0,2\text{ V}$ i $\beta_F = 100$. Poznato je i $R_A = 1\text{ k}\Omega$ i $R_B = 5\text{ k}\Omega$. Odrediti i nacrtati karakteristike $v_i = v_i(v_G)$ i $i = i(v_G)$, ako se ulazni napon v_G menja u granicama $-3\text{ V} \leq v_G \leq 3\text{ V}$.



Slika 1



Slika 4

Studenti koji polažu drugi kolokvijum rade zadatke 3 i 4 u trajanju od 2,5 sata.
 Studenti koji polažu kompletan ispit rade sve zadatke u trajanju od 4 sata.