

Ispit traje 3 sata. Studenti koji su položili kolokvijum rade zadatke 4-8 u trajanju od 2 sata. Na ispitu je dozvoljeno korišćenje samo pribora za pisanje i neprogramabilnog kalkulatora. Nije dozvoljeno napuštanje ispita tokom prvog sata. Nije dozvoljeno iznošenje zadatka do kraja ispita. Svaki zadatak početi na novoj strani. Napraviti razmak između tačaka i jasno označiti svaku tačku zadatka. Na naslovnoj strani vežbanke za zadatak koji nije rađen u odgovarajući kvadratić upisati X. Ako je položen kolokvijum na naslovnoj strani u kvadratiće za zadatke 1-3 upisati **Kolokvijum**.

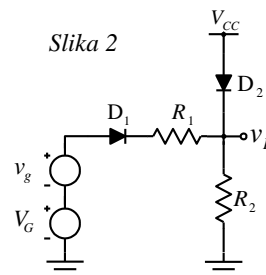
1. (12 poena)

- a) (6 poena) Grafički predstaviti raspodelu koncentracije nosilaca i raspodelu gustine struje pri direktnoj polarizaciji pn spoja.
- b) (6 poena) Napisati izraz za struju koja teče kroz direktno polarisan pn spoj, navesti značenje svih veličina koje figurišu u ovom izrazu i navesti od čega zavisi vrednost inverzne struje zasićenja.

2. (12 poena)

U kolu sa slike 2 je poznato: $V_{CC} = 2\text{ V}$, $R_1 = R_2 = 500\ \Omega$, $v_g = 46,1\text{ mV} \cdot \sin(2\pi ft)$, $f = 10\text{ kHz}$. Napon provodne diode je $V_D = 1\text{ V}$. Izračunati vrednosti izlaznog napona v_I , ako je:

- a) $V_G = 1\text{ V}$.
- b) $V_G = 2,5\text{ V}$.
- c) $V_G = 4\text{ V}$.

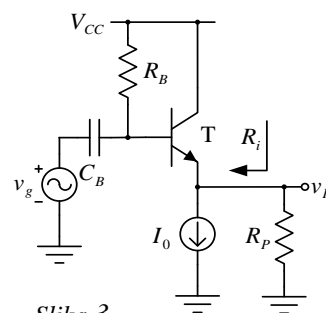


3. (16 poena)

Na slici 3 prikazan je jednostepeni pojačavač sa bipolarnim tranzistorom u konfiguraciji sa zajedničkim kolektorom.

- a) (5 poena) Izračunati vrednost jednosmernog napona V_P na izlazu pojačavača.
- b) (8 poena) Nacrtati ekvivalentnu šemu pojačavača za male signale i izvesti izraze za naponsko pojačanje i izlaznu otpornost.
- c) (3 poena) Izračunati vrednosti naponskog pojačanja i izlazne otpornosti.

Poznato je: $V_{CC} = 10\text{ V}$, $I_0 = 5\text{ mA}$, $R_B = 43\text{ k}\Omega$, $R_P = 1\text{ k}\Omega$, $\beta = 99$, $V_{BE} = 0,7\text{ V}$, $V_T = 25\text{ mV}$, $C_B = \infty$ i $r_{ce} = \infty$.

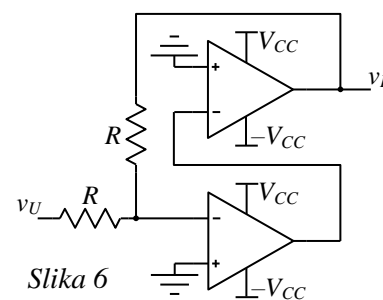


4. (12 poena)

Nacrtati električnu šemu diferencijalnog pojačavača sa NMOS tranzistorima i nesimetričnim (jednostrukim) izlazom i izvesti izraz za faktor potiskivanja signala srednje vrednosti.

5. (8 poena)

Nacrtati električnu šemu invertujućeg pojačavača sa operacionim pojačavačem. Ako je operacioni pojačavač idealan izvesti izraz za naponsko pojačanje, ulaznu otpornost i izlaznu otpornost ovog invertujućeg pojačavača.

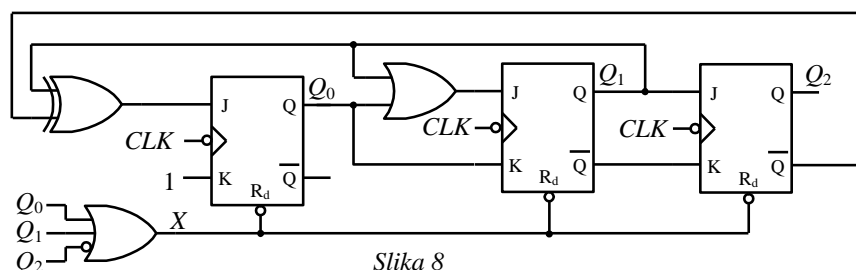
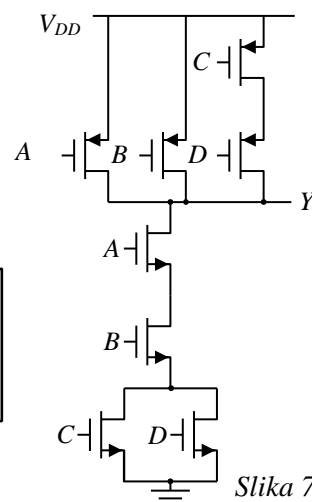


6. (12 poena)

U kolu komparatora sa slike 6 poznato je $V_{CC} = 6\text{ V}$ i $R = 10\text{ k}\Omega$. Odrediti vrednosti pragova diskriminacije, centra i širine histereza komparatora i nacrtati karakteristiku prenosa komparatora.

7. (14 poena) Odrediti logičku funkciju Y koju obavlja četvoroulazno CMOS logičko kolo sa slike 7. Funkciju predstaviti u minimalnom obliku.

8. (14 poena) Pomoću vremenskih dijagrama predstaviti signale na izlazima Q_0 , Q_1 i Q_2 , kao i na izlazu X trouzalnog logičkog kola i odrediti sekvencu brojanja brojača sa slike 8. Smatrati da su početna stanja flipflopova $Q_0 = Q_1 = Q_2 = 0$. Odrediti moduo brojanja ovog brojača.



Slika 8

Slika 7