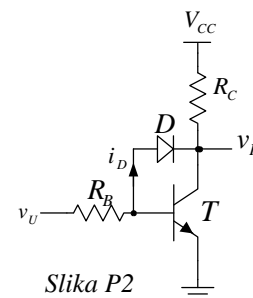


Ispit traje 3 sata. Studenti koji su položili kolokvijum rade zadatke 4-8 u trajanju od 2 sata. Na ispitu je dozvoljeno korišćenje samo pribora za pisanje i neprogramabilnog kalkulatora. Nije dozvoljeno napuštanje ispita tokom prvog sata. Nije dozvoljeno iznošenje zadatka do kraja ispita. Svaki zadatak početi na novoj strani. Napraviti razmak između tačaka i jasno označiti svaku tačku zadatka. Na prvoj strani vežbanke za zadatak koji nije raden u odgovarajući kvadratić upisati X. Ako je položen kolokvijum na prvoj strani u kvadratiće za zadatke 1-3 upisati **Kolokvijum**.

1. (12 poena)

- a) 6p Pomoću crteža prikazati presek N-kanalnog MOSFET tranzistora sa ugrađenim kanalom. Na crtežu označiti karakteristične oblasti tranzistora i vrste materijala od kojih se ove oblasti realizuju. Izvršiti polarizaciju tranzistora za rad u obogaćenom režimu.
- b) 3p Grafički predstaviti prenosnu statičku karakteristiku N-kanalnog MOSFET tranzistora sa ugrađenim kanalom. Na crtežu označiti karakteristične režime rada tranzistora..
- a) 3p Napisati izraz za struju drejna MOSFET tranzistora u oblasti zasićenja i izvesti izraz za izlaznu otpornost ovog tranzistora.



Slika P2

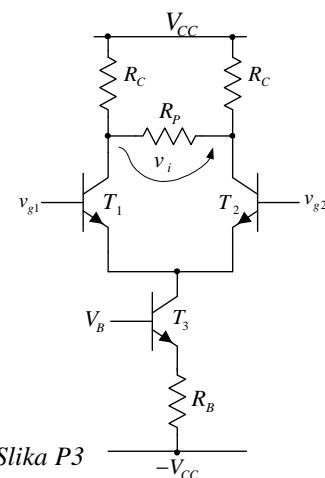
2. (14 poena)

Odrediti i grafički predstaviti karakteristike prenosa $v_I = f(v_U)$ kola sa slike P2. Ulazni napon se menja u granicama $0 \text{ V} \leq v_U \leq 12 \text{ V}$. Parametri tranzistora su: $\beta = 20$, $V_{BE} = V_{BET} = V_{\gamma T} = V_{BES} = 0.7 \text{ V}$, $V_{CES} = 0.2 \text{ V}$ dok je za diodu $V_D = V_{DT} = V_{\gamma D} = 0.2 \text{ V}$. Otpornosti otpornika su $R_B = 10 \text{ k}\Omega$, $R_C = 1 \text{ k}\Omega$. Napon napajanja je $V_{CC} = 12 \text{ V}$.

3. (14 poena)

Na slici P3 prikazan je diferencijalni pojačavač sa bipolarnim tranzistorima.

- a) 4p Odrediti vrednost otpornosti R_C tako da vrednost napona na kolektorima tranzistora T_1 i T_2 u mirnoj radnoj tački iznosi $V_{C1} = V_{C2} = 6 \text{ V}$.
- b) 4p Predstaviti pojačavač ekvivalentnom polovinom kola za male signale pri diferencijalnoj pobudi i izvesti izraz za diferencijalno pojačanje $A_d = v_i / v_d$ ($v_d = v_{g1} - v_{g2}$).
- c) 3p Za pojačavač sa slike P3 izračunati vrednost diferencijalnog pojačanja.
- d) 3p Odrediti opseg vrednosti signala srednje vrednosti u kome svi tranzistore rade u aktivnom režimu.



Slika P3

Poznato je: $V_{CC} = 12 \text{ V}$, $V_B = -6 \text{ V}$, $\beta \rightarrow \infty$, $V_{BE} = 0.7 \text{ V}$, $V_{CES} = 0.2 \text{ V}$, $r_{ce1,2,3} \rightarrow \infty$, $R_B = 1 \text{ k}\Omega$, $R_P = 10 \text{ k}\Omega$, $V_T = 25 \text{ mV}$.

4. (9 poena)

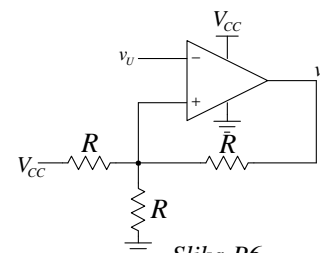
- a) 5p Nacrtati ekvivalentnu šemu realnog operacionog pojačavača.
- b) 4p Odrediti naponsko pojačanje realnog operacionog pojačavača na čiji izlaz je povezan potrošač R_p . Smatrati da je naponsko pojačanje otvorenog kola (bez potrošača, bez povratne sprege) A .

5. (9 poena)

Nacrtati električnu šemu izvora konstantne struje sa MOSFET tranzistorom i napisati izraz za struju koja teče kroz tranzistor. Izvesti izraz za unutrašnju otpornost ovog izvora konstantne struje.

6. (14 poena)

Izračunati vrednosti pragova diskriminacije i nacrtati karakteristiku prenosa $v_I = f(v_U)$ Šmitovog komparatora sa slike P6. Smatrati da je upotrebljeni operacioni pojačavač idealan. Poznato je: $V_{CC} = 12 \text{ V}$, $R = 100 \text{ k}\Omega$.



Slika P6

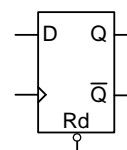
7. (14 poena)

Funkcija F zadata je izrazom $F = AD + BC + CD$. Realizovati funkciju F korišćenjem:

- NI logičkih kola sa proizvoljnim brojem ulaza
- Multipleksera 4/1
- Dvoulaznih NI logičkih kola

8. (14 poena)

Korišćenjem potrebnog broja D flip-flopova sa ulazom za reset (slika P8) i potrebnih logičkih kola projektovati asinhroni brojač unapred po modulu 6. Rad brojača tokom jedne periode brojanja predstaviti vremenskim dijagramom. Pretpostaviti da je na početku brojač bio resetovan.



Slika P8