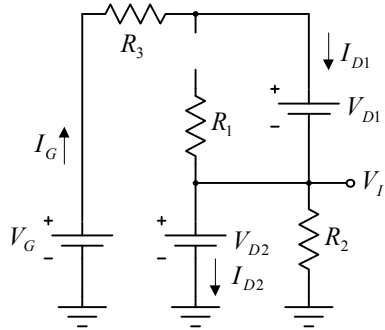


Elementi elektronike oktobar 2014 – REŠENJA

2. Ako se pretpostavi da je kolo sa slike linearno, onda je ukupan napon na izlazu v_I jednak zbiru jednosmerne i naizmjenične komponente napona

$$v_I = V_I + v_i.$$

Jednosmerna komponenta napona se dobija analizom ekvivalentnog kola za jednosmerne signale, koje je prikazano na slici:



Na osnovu kola se može pisati

$$V_I = V_{D2} = V_D = 0.7 \text{ V},$$

$$I_G = \frac{V_G - V_{D1} - V_{D2}}{R_3} = \frac{V_G - 2V_D}{R_3} = 13 \text{ mA},$$

$$I_{D1} = I_G = 13 \text{ mA},$$

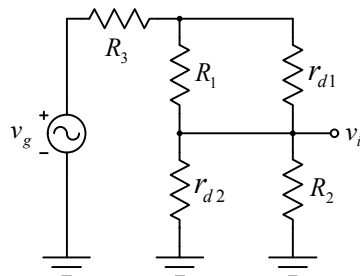
$$I_{D2} = I_G - \frac{V_{D2}}{R_2} = I_G - \frac{V_D}{R_2} = 11 \text{ mA}.$$

Na osnovu izračunatih vrednosti jednosmernih struja dioda određuju se dinamičke otpornosti kojima se diode modeluju u ekvivalentnom kolu za male promenljive signale:

$$r_{d1} = \frac{V_T}{I_{D1}} = 1.92 \Omega,$$

$$r_{d2} = \frac{V_T}{I_{D2}} = 2.27 \Omega.$$

Ekvivalentno kolo za male signale prikazan je na slici:



Za ovo kolo važi

$$v_i = \frac{r_{d2} \parallel R_2}{r_{d1} \parallel R_1 + r_{d2} \parallel R_2 + R_3} v_g = 0.011 v_g,$$

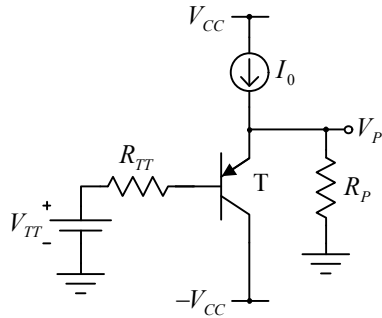
te je ukupna napon na izlazu

$$v_I = V_D + 0.28 v_g = 0.7 \text{ V} + 0.011 \text{ V} \sin(\omega t).$$

3. a) Na slici je prikazano kolo pojačavača za jednosmerne signale nakon zamene baznog kola ekvivalentnim Thevenenovim generatorom čiji su parametri

$$V_{TT} = V_{CC} \frac{R_1}{R_1 + R_2} - V_{CC} \frac{R_2}{R_1 + R_2} = 8.2 \text{ V i}$$

$$R_{TT} = \frac{R_1 R_2}{R_1 + R_2} = 10 \text{ k}\Omega .$$



Tranzistor u konfiguraciji pojačavača sa zajedničkim kolektorom sigurno vodi u aktivnom režimu pa važi

$$I_E = (1 + \beta) I_B .$$

Na osnovu kola se može pisati

$$I_0 = I_E + I_P = (1 + \beta) I_B + \frac{V_P}{R_P} ,$$

$$V_P - |V_{BE}| - R_{TT} I_B = V_{TT} .$$

Rešavanje sistema ove dve jednačine po traženom naponu na izlazu dobija se

$$V_P = \frac{I_0 + (1 + \beta) \frac{V_{BE} + V_{TT}}{R_{TT}}}{\frac{1}{R_P} + \frac{(1 + \beta)}{R_B}} = 8.99 \text{ V} .$$

Na osnovu ovoga se dobija struja kolektora tranzistora koja je neophodna radi proračuna parametara modela za male signale

$$I_C = \frac{\beta}{(1 + \beta)} \left(I_0 - \frac{V_P}{R_P} \right) = 1 \text{ mA} ,$$

a parametri modela su

$$g_m = \frac{I_C}{V_T} = 40 \text{ mS} ,$$

$$r_\pi = \frac{\beta}{g_m} = 2500 \text{ k}\Omega .$$

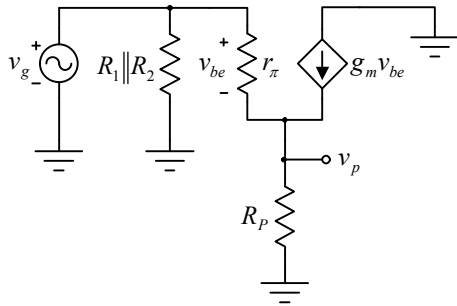
b) Na slici je prikazano ekvivalentno kolo pojačavača za male signale, na osnovu koga se može pisati

$$\frac{v_p}{R_P} - g_m v_{be} + \frac{v_p - v_g}{r_\pi} = 0 ,$$

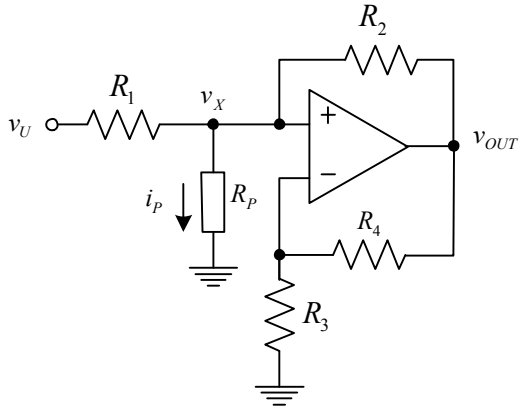
$$v_{be} = v_g - v_p ,$$

odakle sledi

$$A_v = \frac{v_p}{v_g} = \frac{g_m + \frac{1}{r_\pi}}{\frac{1}{R_p} + g_m + \frac{1}{r_\pi}} = 0.97.$$



6. Na slici je prikazano kolo sa označenim naponima karakterističnih tačaka.



Za kolo važi:

$$\frac{v_X - v_U}{R_1} + \frac{v_X}{R_p} + \frac{v_X - v_{OUT}}{R_2} = 0,$$

$$v_{OUT} = v_X \left(1 + \frac{R_4}{R_3} \right) = 0.$$

Iz prethodne dve jednačine se dobija da je

$$v_X = \frac{v_U}{R_1 \left(\frac{1}{R_p} + \frac{1}{R_1} + \frac{1}{R_2} - \frac{1 + \frac{R_4}{R_3}}{R_2} \right)},$$

a odatle sledi i tražena zavisnost struje potrošača od ulaznog napona

$$i_p = \frac{v_X}{R_p} = \frac{v_U}{R_p R_1 \left(\frac{1}{R_p} + \frac{1}{R_1} + \frac{1}{R_2} - \frac{1 + \frac{R_4}{R_3}}{R_2} \right)}.$$

b) Uslov da struja potrošača ne zavisi od R_p se svodi na uslov

$$R_p \left(\frac{1}{R_p} + \frac{1}{R_1} + \frac{1}{R_2} - \frac{1 + \frac{R_4}{R_3}}{R_2} \right) \neq f(R_p),$$

odakle sledi da je

$$\frac{1}{R_1} + \frac{1}{R_2} - \frac{1 + \frac{R_4}{R_3}}{R_2} = 0,$$

tj.

$$\frac{1}{R_1} + \frac{1}{R_2} - \frac{2}{R_2} = 0 \Rightarrow R_1 = R_2.$$

7. a)

a_3	a_2	a_1	a_0	y_6	y_5	y_4	y_3	y_2	y_1	y_0
0	0	0	0	0	0	0	0	0	0	0
0	0	0	1	0	0	0	0	0	0	0
0	0	1	0	0	0	0	0	0	1	0
0	0	1	1	0	0	0	0	1	0	0
0	1	0	0	0	0	0	1	0	0	0
0	1	0	1	0	0	0	1	1	0	0
0	1	1	0	0	0	1	0	0	1	0
0	1	1	1	0	0	1	1	0	0	0
1	0	0	0	0	1	0	0	0	0	0
1	0	0	1	0	1	0	1	0	0	0
1	0	1	0	0	1	1	0	0	1	0
1	0	1	1	0	1	1	1	1	0	0
1	1	0	0	1	0	0	1	0	0	0
1	1	0	1	1	0	1	0	1	0	0
1	1	1	0	1	1	0	0	0	1	0
1	1	1	1	1	1	1	0	0	0	0

b)

$a_3 a_2$ \ $a_1 a_0$	00	01	11	10
00				
01				
11				
10				

$y_0 = 0$

y_1

$a_1 a_0$	$a_3 a_2$	00	01	11	10
00				1	
01				1	
11				1	
10				1	

$y_1 = a_1 \overline{a_0}$

y_2

$a_1 a_0$	$a_3 a_2$	00	01	11	10
00				1	
01		1			
11		1			
10				1	

$y_2 = a_2 \overline{a_1} a_0 + \overline{a_2} a_1 a_0$

y_3

$a_1 a_0$	$a_3 a_2$	00	01	11	10
00					
01		1	1	1	
11		1			
10				1	1

$y_3 = a_2 \overline{a_1} \overline{a_0} + \overline{a_3} a_2 a_0 + a_3 \overline{a_2} a_0$

y_4

$a_1 a_0$	$a_3 a_2$	00	01	11	10
00					
01				1	1
11		1	1		
10				1	1

$y_4 = a_3 a_2 a_0 + \overline{a_3} a_2 a_1 + a_3 \overline{a_2} a_1$

y_5

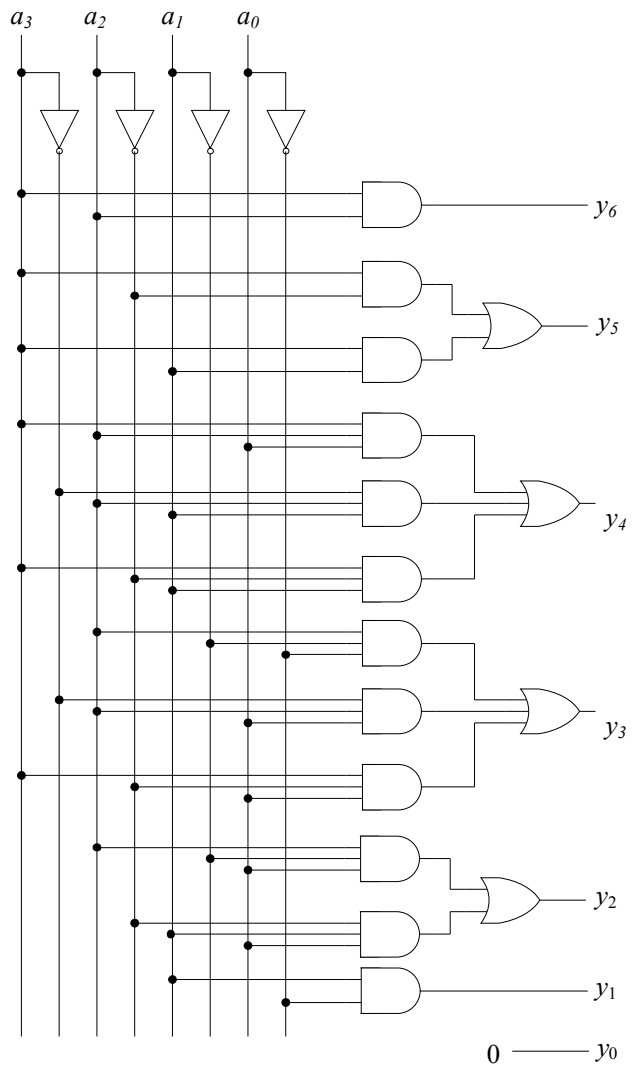
$a_1 a_0$	$a_3 a_2$	00	01	11	10
00					
01					
11				1	1
10		1	1	1	1

$y_5 = a_3 \overline{a_2} + a_3 a_1$

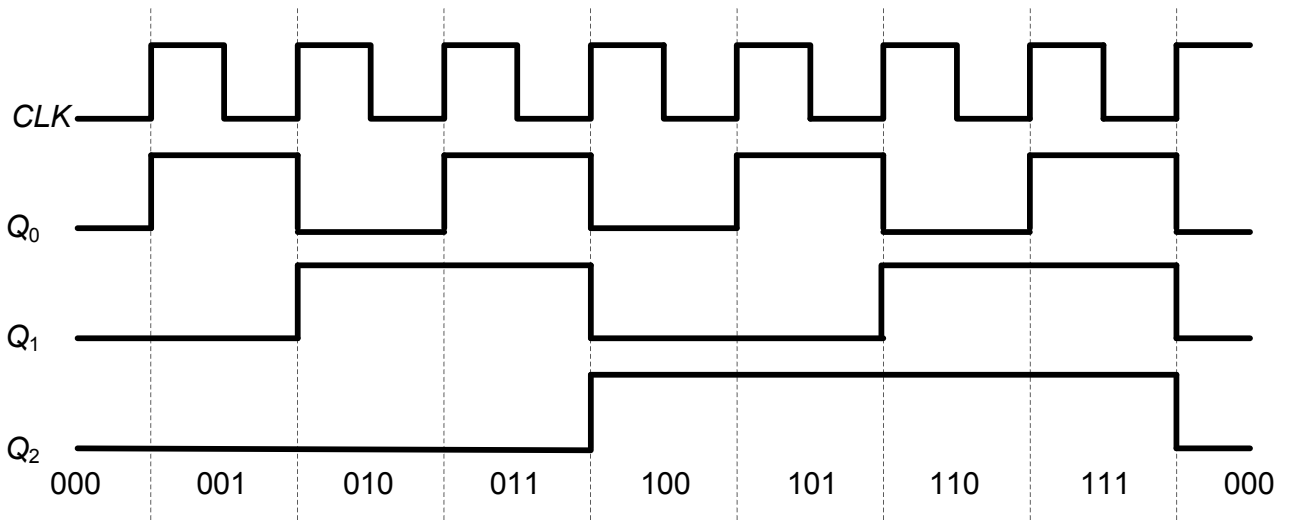
y_6

$a_1 a_0$	$a_3 a_2$	00	01	11	10
00					
01					
11		1	1	1	1
10					

$y_6 = a_3 a_2$



8.



Moduo brojanja brojača je 8.