

Elementi elektronike

Kolokvijum

19.11.2011.

Kolokvijum traje 2 sata. Dozvoljeno je korišćenje samo pribora za pisanje i neprogramabilnog kalkulatora. Nije dozvoljeno napuštanje kolokvijuma tokom prvog sata. Nije dozvoljeno iznošenje zadatka do kraja kolokvijuma. Svaki zadatak početi na novoj strani. Napraviti razmak između tačaka i jasno označiti svaku tačku zadatka.

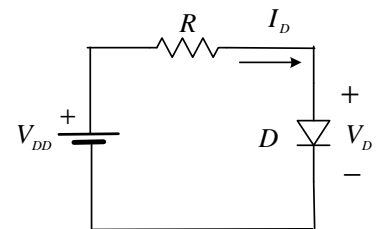
1. (8 poena)

a) (4 poena) Pomoću crteža prikazati uzdužni presek N-kanalnog MOSFET tranzistora sa ugrađenim kanalom. Na istom crtežu izvršiti polarizaciju tranzistora sa dve baterije tako da on radi u obogaćenom režimu. Navesti uslov koji treba da bude zadovoljen da bi posmatrani tranzistor radio u obogaćenom režimu.

b) (2 poena) Nacrtati prenosnu statičku strujno-naponsku karakteristiku N-kanalnog MOSFET tranzistora. Na crtežu označiti režime rada tranzistora, označiti karakteristične veličine i rečima navesti njihovo značenje. Pretpostaviti da tranzistor radi u oblasti zasićenja i navesti uslov za rad tranzistora u oblasti zasićenja.

c) (2 poena) Šta se podrazumeva pod pojmom *faktor modulacije dužine kanala* kod FET tranzistora. Izvesti izraz za izlaznu otpornost MOSFET tranzistora kada on radi u oblasti zasićenja.

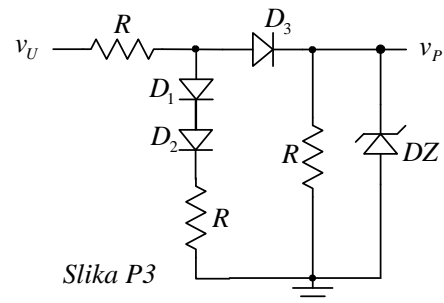
2. (7 poena) Izvršiti analizu diodnog kola sa slike P2 i ilustrovati postupak određivanja napona V_D i struju I_D grafičkom metodom.



Slika P2

3. (11 poena)

Za diodno kolo sa slike P3 odrediti i grafički predstaviti karakteristiku prenosa $v_P = f(v_U)$. Na crtežu označiti vrednosti napona u karakterističnim tačkama. Poznato je: $V_Z = 3\text{ V}$ i $V_D = 1\text{ V}$.



Slika P3

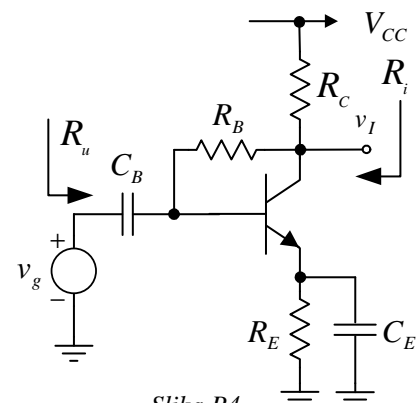
4. (14 poena)

Na slici P4 prikazan je jednostepeni pojačavač u konfiguraciji sa zajedničkim emitorom. Poznato je: $V_{CC}=10\text{ V}$, $R_E=1\text{ k}\Omega$, $R_C=4\text{ k}\Omega$, $\beta=20$, $V_{BE}=0.7\text{ V}$, $V_T=25\text{ mV}$, $C_B=\infty$, $C_E=\infty$ i $r_i=\infty$.

a) (4 poena) Odrediti vrednost otpornosti R_B tako da vrednost struje kolektora u mirnoj radnoj tački iznosi $I_C=1\text{ mA}$.

b) (8 poena) Nacrtati ekvivalentnu šemu pojačavača za male signale i izvesti izraze za naponsko pojačanje, izlaznu otpornost i ulaznu otpornost.

c) (2 poena) Izračunati vrednost naponskog pojačanja, ulazne otpornosti i izlazne otpornosti.



Slika P4