

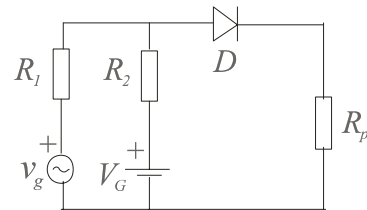
1.

- Izvesti izraz za dinamičku otpornost direktno polarisane diode. Od čega zavisi vrednost ove otpornosti? (3 poena)
- Za kolo sa slike P1 odrediti otpornost R_2 tako da struja diode u mirnoj radnoj tački iznosi 2 mA (3 poena)
- Ako R_2 ima vrednost koja je određena u tački (b) odrediti vremenski oblik napona na potrošaču R_p . (4 poena)

Parametri diode su: $I_s = 1 \text{ pA}$, $V_T = 25 \text{ mV}$
Poznato je: $R_1 = 50 \Omega$, $R_p = 100 \Omega$, $V_G = 5 \text{ V}$.

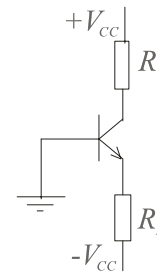
v_g je generator naponskog signala sinusnog talasnog oblika amplitude 0.1 V i učestanosti 1000 Hz.

Slika P1



2.

- Nacrtati ekvivalentno kolo bipolarnog NPN tranzistora za velike signale. Pokazati, uz izvođenje odgovarajućih izraza, kako se modelira zavisnost kolektorske struje od napona između kolektora i emitora u aktivnoj oblasti rada tranzistora. (5 poena)
- Napon između baze i emitora tranzistora u kolu sa slike P2 iznosi $V_{BE} = 0.7 \text{ V}$ pri struji kolektora $I_C = 1 \text{ mA}$. Napon V_{CC} ima vrednost 15V. Odrediti otpornosti R_C i R_E tako da struja kolektora iznosi 2 mA a napon na kolektoru +5 V. Parametri tranzistora su: $\beta = 10$ i $V_T = 25 \text{ mV}$. (5 poena)

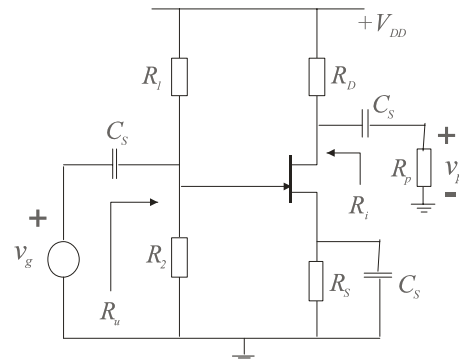


Slika P2

3.

- Izvesti izraze za naponsko pojačanje, ulaznu i izlaznu otpornost pojačavača sa JFET tranzistorom sa slike P3. (5 poena)
- Odrediti vrednost naponskog pojačanja pojačavača iz tačke (a). (5 poena)

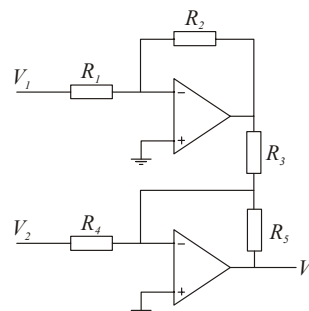
Poznato je: $V_{DD} = 15 \text{ V}$, $R_1 = 200 \text{ k}\Omega$, $R_2 = 100 \text{ k}\Omega$,
 $R_S = 1.5 \text{ k}\Omega$, $R_D = 1 \text{ k}\Omega$, $R_p = 5 \text{ k}\Omega$. Smatrati da $C_S \rightarrow \infty$.
Upotrebljeni tranzistor ima sledeće karakteristike:
 $I_{DSS} = 9 \text{ mA}$, $V_P = -3 \text{ V}$, $V_A = 100 \text{ V}$.



Slika P3

4.

- Izvesti izraz za faktor potiskivanja zajedničkog signala kod diferencijalnog pojačavača. (4 poena)
- Na slici P4 data je šema diferencijalnog pojačavača realizovanog korišćenjem dva idealna operaciona pojačavača. Odrediti faktor potiskivanja zajedničkog signala ovog pojačavača. (6 poena)



Slika P4