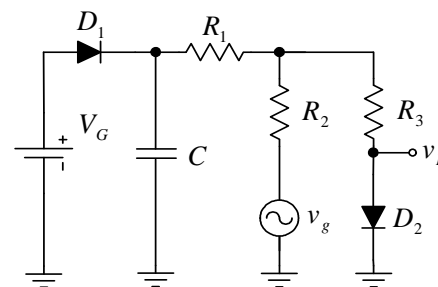


Ispit traje 3 sata. Studenti koji su položili kolokvijum rade zadatke 5-9 u trajanju od 2 sata. Na ispitu je dozvoljeno korišćenje samo pribora za pisanje i neprogramabilnog kalkulatora. Nije dozvoljeno napuštanje ispita tokom prvog sata. Nije dozvoljeno iznošenje zadatka do kraja ispita. Svaki zadatak početi na novoj strani. Napraviti razmak između tačaka i jasno označiti svaku tačku zadatka. Na prvoj strani vežbanke za zadatak koji nije rađen u kvadratić upisati X. Ako je položen kolokvijum na prvoj strani u kvadratiće za zadatke 1-4 upisati **Kolokvijum**.

1. (7 poena)

Nacrtati električnu šemu polutalasnog (jednostranog) usmerača sa kapacitivnim filtrom i pomoću talasnih oblika signala ilustrovati rad kola. Pretpostaviti da se na ulaz kola dovodi napon sinusoidalnog talasnog oblika. Izvesti izraz za talasnost izlaznog napona (razlika maksimalne i minimalne vrednosti izlaznog filtriranog napona). Pretpostaviti da je dioda idealna.



Slika P3

2. (7 poena)

Nacrtati uzdužni presek PN spoja u otvorenom kolu i odgovarajućim grafičkim simbolima predstaviti vezane jone i slobodne nosioce naelektrisanja. Ispod ovog crteža pomoću odgovarajućih dijagrama, jedan ispod drugog, predstaviti raspodelu gustine vezanog naelektrisanja  $q$  u oblasti prostornog tovara, raspodelu potencijala  $v$  duž PN spoja i raspodelu jačine električnog polja  $k$ . Opisati mehanizam uspostavljanja ravnotežnog stanja kod PN spoja u otvorenom kolu.

3. (12 poena)

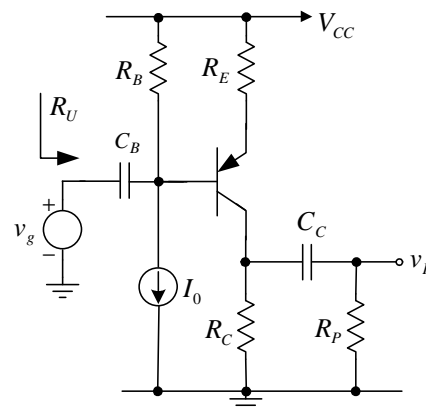
Odrediti ukupni izlazni napon  $v_I(t)$  u kolu čija je električna šema data na slici P3. Poznato je:  $R_1=10\Omega$ ,  $R_2=40\Omega$ ,  $R_3=13\Omega$ ,  $V_D=0.7V$ ,  $V_G=4.2V$ ,  $C \rightarrow \infty$ ,  $v_g(t) = V_{gm} \sin(\omega t)$ ,  $V_{gm}=10V$ .

4. (14 poena)

Na slici P4 prikazan je jednostepeni pojačavač sa bipolarnim tranzistorom u konfiguraciji sa zajedničkim emitorom.

- Izračunati struju kolektora  $I_C$  u odsustvu naizmeničnog pobudnog signala.
- Nacrtati ekvivalentnu šemu pojačavača za male signale i izvesti izraze za naponsko pojačanje i ulaznu otpornost ovog pojačavača.
- Izračunati vrednosti naponskog pojačanja i ulazne otpornosti pojačavača.

Poznato je:  $V_{CC}=10V$ ,  $I_0=90\mu A$ ,  $R_B=20k\Omega$ ,  $R_E=150\Omega$ ,  $R_C=3k\Omega$ ,  $R_P=3k\Omega$ ,  $\beta=49$ ,  $V_{BE}=0.7V$ ,  $V_T=25mV$ .



Slika P4

5. (10 poena)

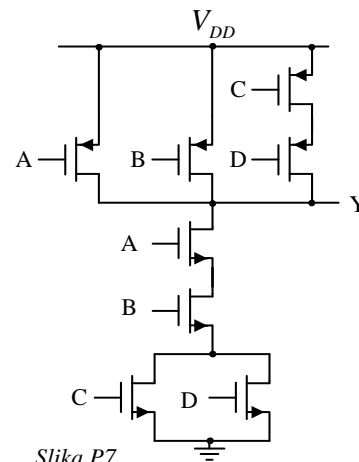
Nacrtati električnu šemu dvoulaznog multipleksera. Rad kola predstaviti pomoću kombinacione tablice. Realizovati dvoulazni multiplekser pomoću minimalnog broja osnovnih logičkih kola (dati postupak minimizacije i nacrtati šemu realizovanog multipleksera).

6. (8 poena)

Nacrtati električnu šemu strujnog ogledala sa MOS tranzistorima i izvesti izraz za struju na izlazu ovog kola.

7. (14 poena)

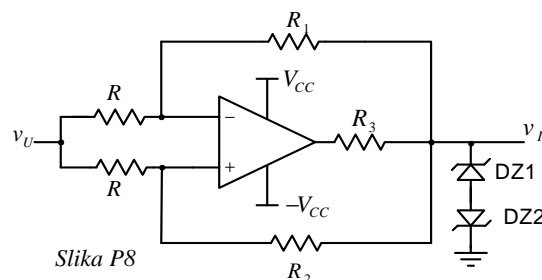
- Odrediti logičku funkciju  $Y$  koju obavlja četvoroulazno CMOS logičko kolo sa slike P7. Funkciju predstaviti u minimalnom obliku.
- Dobijenu funkciju realizovati korišćenjem samo dvoulaznih NI logičkih kola.



Slika P7

8. (14 poena)

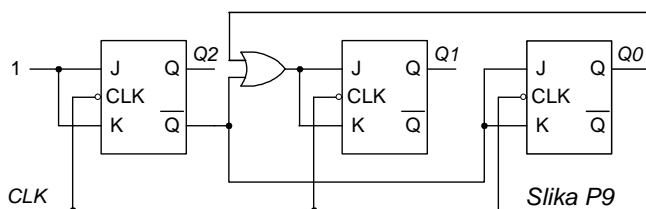
Odrediti vrednosti pragova diskriminacije za kolo Šmitovog komparatora sa slike P8 i nacrtati karakteristiku prenosa ovog komparatora. Poznati parametri kola su:  $R = 12 k\Omega$ ,  $R_1 = 9.82 k\Omega$ ,  $R_2 = 8 k\Omega$ ,  $R_3 = 1 k\Omega$ ,  $V_{CC} = 15 V$ ,  $V_{Z1} = 7.4 V$ ,  $V_{Z2} = 5.1 V$ ,  $V_D = 0.7 V$ .



Slika P8

9. (14 poena)

Na slici P9 data je šema sinhronog brojača sa JK master-slejev flipflopovima. Pomoću vremenskog dijagrama prikazati rad brojača i odrediti osnovu brojanja. Pretpostaviti da je u početnom trenutku brojač bio resetovan.



Slika P9