

Ispit traje 3 sata. Studenti koji su položili kolokvijum rade zadatke 5-9 u trajanju od 2 sata. Na ispitu je dozvoljeno korišćenje samo pribora za pisanje i neprogramabilnog kalkulatora. Nije dozvoljeno napuštanje ispita tokom prvog sata. Nije dozvoljeno iznošenje zadatka do kraja ispita. Svaki zadatak početi na novoj strani. Napraviti razmak između tačaka i jasno označiti svaku tačku zadatka. Na prvoj strani vežbanke za zadatke koji nisu rađeni upisati X. Ako je položen kolokvijumu na prvoj strani u polja za zadatke 1-4 upisati **Kolokvijum**.

1. (6 poena)

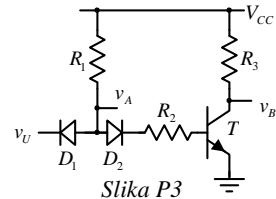
Nacrtati strujno-naponsku statičku karakteristiku i model diode sa konstantnim naponom. Koliko iznosi dinamička otpornost ovakve diode kada ona provodi i kada je neprovodna?

2. (7 poena)

Navesti šta se podrazumeva pod izlaznom statičkom karakteristikom bipolarnog tranzistora. Pomoću šeme predstaviti kako se mere (snimaju) izlazne statičke karakteristike NPN bipolarnog tranzistora u konfiguraciji sa zajedničkim emitorom. Grafički predstaviti skup izlaznih statičkih karakteristika posmatranog tranzistora. Na crtežu označiti karakteristične oblasti rada tranzistora. Analitički predstaviti izlaznu strujno-naponsku karakteristiku posmatranog tranzistora u aktivnoj oblasti.

3. (12 poena)

Odrediti i grafički predstaviti funkcije prenosa $v_A=f(v_U)$ i $v_B=f(v_U)$ kola sa slike P3. Parametri kola su $R_1=R_2=10\text{ k}\Omega$, $R_3=1\text{ k}\Omega$, $V_{DT}=V_D=V_{BET}=V_{BE}=V_{BES}=0.7\text{ V}$, $V_{CESat}=0.2\text{ V}$, $\beta=40$, $V_{CC}=5\text{ V}$.

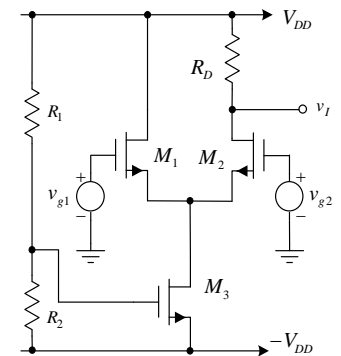


Slika P3

4. (15 poena).

Na slici P4 prikazan je diferencijalni pojačavač sa MOSFET tranzistorima. Poznato je: $V_{DD}=5\text{ V}$, $R_1=8\text{ k}\Omega$, $R_2=2\text{ k}\Omega$, $R_D=3\text{ k}\Omega$, $V_P=1\text{ V}$, $k_n=4\text{ mA/V}^2$, $\lambda_1=\lambda_2=\lambda_3=0$.

- Odrediti vrednosti struja svih tranzistora i vrednost izlaznog napona u mirnoj radnoj tački.
- Predstaviti pojačavač ekvivalentnom polovinom kola za male signale pri diferencijalnoj pobudi i izvesti izraz za diferencijalno pojačanje $A_d=v_i/v_d$ ($v_d=v_{g1}-v_{g2}$).
- Izračunati vrednost diferencijalnog pojačanja ovog pojačavača.
- Izračunati vrednost minimalnog zajedničkog napona za koji svi tranzistori rade u režimu zasićenja.



Slika P4

5. (10 poena)

Nacrtati šemu pojačavača snage sa komplementarnim tranzistorima. Nacrtati vremenske dijagrame struja tranzistora i napona na potrošaču R_p kada je pobuda sinusoidalna. Sve dijagrame crtati jedan ispod drugog. Izvesti izraz za stepen korisnog dejstva ovog pojačavača. Navesti pod kojim uslovom stepen korisnog dejstva ima maksimalnu vrednost i koliko ona iznosi.

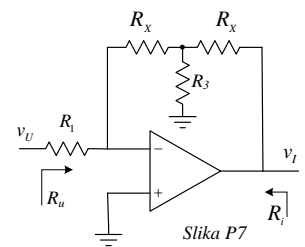
6. (8 poena)

Nacrtati šemu dvoulaznog diodnog logičkog I kola, rad kola predstaviti pomoću kombinacione tablice i navesti vrednosti napona logičke nule i logičke jedinice na izlazu. Ako se dva ovakva kola povežu na red (ulaz drugog kola poveže na izlaz prvog) navesti vrednosti napona logičke nule i logičke jedinice na izlazu drugog kola.

7. (14 poena)

Pojačavač sa slike P7 realizovan je korišćenjem idealnog operacionog pojačavača. Poznato je: $R_1 = 10\text{ k}\Omega$ i $R_3 = 8\text{ k}\Omega$.

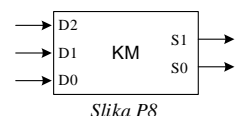
- Odrediti otpornost R_x tako da pojačanje pojačavača iznosi $A_v = v_i/v_U = -100$.
- Odrediti ulaznu R_u i izlaznu R_i otpornost pojačavača sa slike P7.



Slika P7

8. (14 poena)

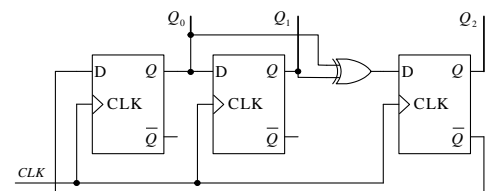
Korišćenjem minimalnog broja dvoulaznih I, ILI, NE i EX-ILI logičkih kola projektovati kombinacionu mrežu sa slike P8 koja na dvobitnom izlazu S_1S_0 generiše BCD broj jednak broju logičkih jedinica prisutnih na trobitnom ulazu $D_2D_1D_0$. (Napomena: bitovi D_2 i S_1 su bitovi najveće težine.)



Slika P8

9. (14 poena)

Brojač sa slike P9 realizovan je korišćenjem D flipflopova. Nacrtati vremenske oblike signala na izlazima svih flipflopova za jedan ciklus brojanja. Odrediti osnovu brojanja brojača. Smatrati da su flipflopovi u početnom trenutku resetovani.



Slika P9