

Elementi elektronike februar 2015 – REŠENJA

3.

a) Ako pretpostavimo da vode obe diode i tranzistor, dobija se da je napon na bazi tranzistora $V_B = V_{CC} - |V_{BE}| = 9,3 \text{ V}$ veći od napona na katodi diode D_2 $V_{CC} - 2V_D = 8,6 \text{ V}$, pa bi onda struja dioda bila negativna. Stoga vodi samo transistor u DAR-u (pošto kolo treba da radi kao strujni izvor), a diode su zakočene, pa tada važi da je:

$$I_0 = \beta \cdot I_B, \text{ a struja baze je: } I_B = \frac{V_{CC} - |V_{BE}|}{R_2}, \text{ pa je struja potrošača } I_0 = \beta \frac{V_{CC} - |V_{BE}|}{R_2} = 98 \cdot \frac{9,3 \text{ V}}{R_2} = \frac{911,4 \text{ V}}{R_2}.$$

b) Maksimalan napon na potrošaču je određen ulaskom tranzistora u zasićenje: $V_{P_{\max}} = V_{CC} - |V_{CES}| = 9,8 \text{ V}$
 Takođe važi da je:

$$V_{P_{\max}} = R_{P_{\max}} I_0 = R_{P_{\max}} \beta \frac{V_{CC} - |V_{BE}|}{R_2}, \text{ odakle se dobija da je:}$$

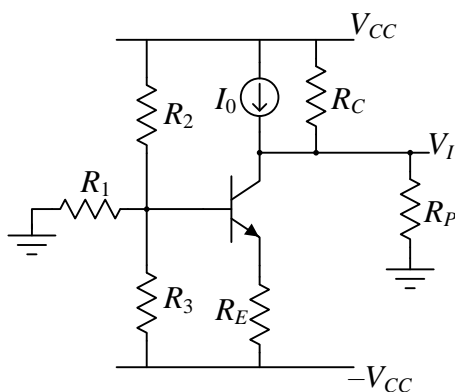
$$R_{P_{\max}} = \frac{V_{P_{\max}}}{\beta \frac{V_{CC} - |V_{BE}|}{R_2}} = \frac{9,8 \text{ V}}{98 \frac{9,3 \text{ V}}{R_2}} = \frac{R_2}{93}.$$

c) Struja strujnog izvora je $I_0 = 98 \text{ mA}$, a maksimalna otpornost potrošača je $R_{P_{\max}} = 100 \Omega$.

4.

a)

Ekvivalentna šema kola za veliki signal prikazana je na sledećoj slici



Izraz za napon baze tranzistora je (struja baze tranzistora se zanemaruje zbog beskonačnog strujnog pojačanja tranzistora)

$$V_B = \frac{R_1 \parallel R_3}{R_2 + R_1 \parallel R_3} V_{CC} + \frac{R_1 \parallel R_2}{R_3 + R_1 \parallel R_2} (-V_{CC})$$

$$V_B = R_1 \frac{R_3 - R_2}{R_3(R_1 + R_2) + R_1 R_2} V_{CC}$$

Struja kolektora tranzistora je

$$I_C = I_0 + \frac{V_{CC} - V_I}{R_C} = I_0 + \frac{V_{CC}}{R_C},$$

i jednaka je struji emitora tranzistora, opet zbog beskonačno velikog strunog pojačanja tranzistora.

Napon emitora tranzistora je

$$V_E = -V_{CC} + R_E I_E = -V_{CC} + R_E \left(I_0 + \frac{V_{CC}}{R_C} \right),$$

kao i

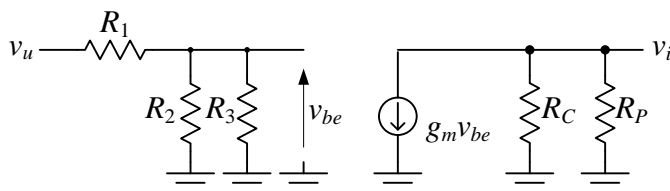
$$V_E = V_B - V_{BE} = R_1 \frac{R_3 - R_2}{R_3(R_1 + R_2) + R_1 R_2} V_{CC} - V_{BE}.$$

Izjednačavanjem dve prethodne jednačine dobija se tražena vrednost za otpornost R_3

$$R_3 = R_1 R_2 \frac{R_E \left(I_0 + \frac{V_{CC}}{R_C} \right) + V_{BE}}{\left(V_{CC} - R_E \left(I_0 + \frac{V_{CC}}{R_C} \right) - V_{BE} \right) (R_1 + R_2) + R_1 V_{CC}} = 6.25 \text{ k}\Omega.$$

b)

Ekvivalentna šema kola za mali signal prikazana je na sledećoj slici



Izraz za naponsko pojačanje pojačavača je

$$A_v = \frac{v_i}{v_u} = -g_m R_C \parallel R_P \frac{R_2 \parallel R_3}{R_1 + R_2 \parallel R_3}$$

c)

Potrebni su parametri tranzistora za mali signal:

$$g_m = \frac{I_C}{V_T} = \frac{I_0 + \frac{V_{CC}}{R_C}}{V_T} = 0.212 \text{ S}, \quad r_\pi = \frac{\beta}{g_m} \rightarrow \infty, \quad r_i \rightarrow \infty.$$

Vrednost naponskog pojačanja pojačavača je

$$A_v = -1514.$$

6.

a) $V_{IQ} = 3.26 \text{ V}$

b) $A_d = \frac{g_m R_{D1} \left\| \left(\frac{R_{D2}}{2} \right) \right.}{2}$

c) $A_s = \frac{-g_m R_{D1}}{1 + 2g_m R_{SS}}$

d) $g_m = 2.7 \text{ mS}$

$$A_d = 1.012, \quad A_s = -0.64.$$

7.

U kolu postoje i negativna i pozitivna povratna sprega, ali je tekstom zadatka naznačeno da je u pitanju komparator, tako da je preovlađajuća pozitivna povratna sprega.

Sa slike se za ulaze operacionog pojačavača može pisati

$$v_{UOP}^+ = \frac{2}{3} v_I,$$

$$v_{UOP}^- = \frac{1}{2} v_I + \frac{1}{2} v_U.$$

Neka je izlaz operacionog pojačavača (istovremeno je ovo i izlaz komparatora) u pozitivnom zasićenju

$$v_{IOP} = v_I = V_{CC} = 6 \text{ V}.$$

Uslov da izlaz operacionog pojačavača bude u pozitivnom zasićenju glasi

$$v_{UOP}^+ > v_{UOP}^- ,$$

$$\frac{2}{3}V_{CC} > \frac{1}{2}V_{CC} + \frac{1}{2}v_U ,$$

$$v_U < \frac{V_{CC}}{3} = 2 \text{ V} = V_{TH} .$$

Neka je izlaz operacionog pojačavača u negativnom zasićenju

$$v_I = -V_{CC} = 6 \text{ V} .$$

Uslov da izlaz operacionog pojačavača bude u negativnom zasićenju glasi

$$v_{UOP}^+ < v_{UOP}^- ,$$

$$-\frac{2}{3}V_{CC} < -\frac{1}{2}V_{CC} + \frac{1}{2}v_U ,$$

$$v_U > -\frac{V_{CC}}{3} = -2 \text{ V} = V_{TL} .$$

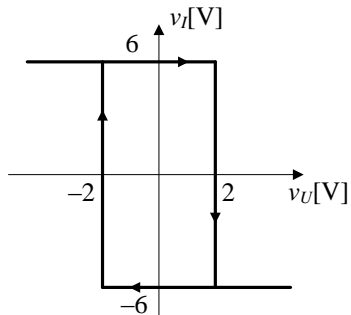
Vrednost centra histerezisa komparatora je

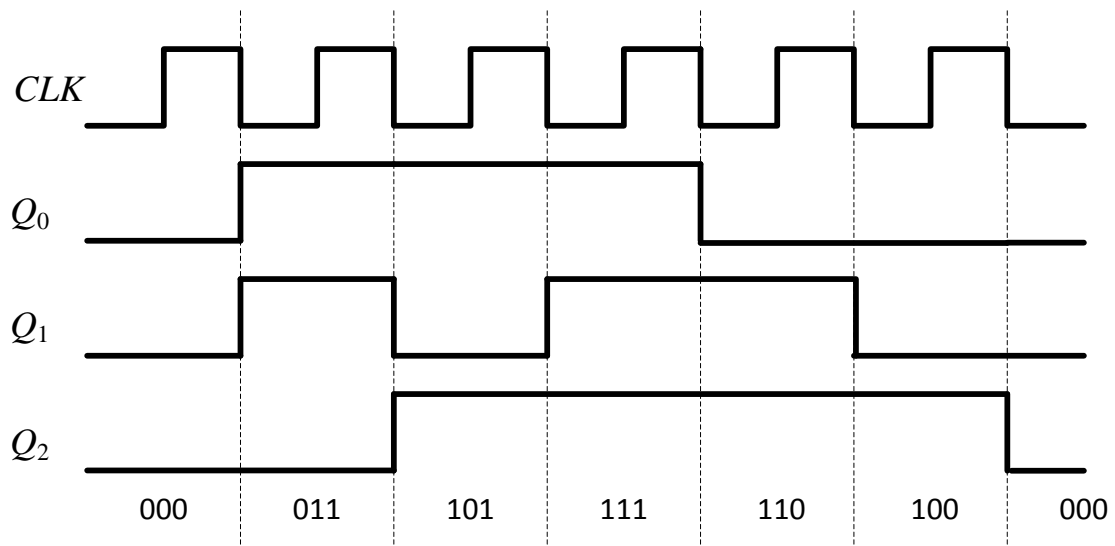
$$V_{TC} = \frac{V_{TL} + V_{TH}}{2} = 0 \text{ V} .$$

Vrednost širine histerezisa komparatora je

$$V_{TW} = V_{TH} - V_{TL} = 4 \text{ V} .$$

Karakteristika prenosa komparatora prikazana je na narednog slici.





Sekvenca brojanja brojača je 0 – 3 – 5 – 7 – 6 – 4.
 Moduo brojanja brojača je 6.