



HTML & CSS

PRAKTIKUM – PRIMENA TCP/IP TEHNOLOGIJA U NAMENSKIM SISTEMIMA

MARIJA JANKOVIĆ

SADRŽAJ

- Pregled kursa OE4PPT
- Termini laboratorijskih vežbi
- Uvod u osnovne pojmove internet programiranja
- HTML
- CSS

PREGLED SADRŽAJA KURSA

- Cilj kursa je keiranja IP komunikacije između korisnika i namenskog sistema koji prikuplja podatke.
- Akcenat je stavljen na serversko prikupljanje i obradu podataka, a zatim prikazivanje obrađenih podataka u okviru proste web stranice.

PREGLED SADRŽAJA KURSA

- HTML
- CSS
- JavaScript
- PHP

TERMINI LABORATORIJSKI VEŽBI

Raspored laboratorijskih vezbi

Moja prva tabela			
Opis	Sala	Datum	Termin
Lab 1	70	25.10.	17-19h
Lab 2		08.11.	
Lab 3		22.11.	
Lab 4		06.12.	
Test		20.12.	17-20h

OSNOVNI POJMOVI

- Aplikacija
- Server
- Klijent

APLIKACIJA

- Bilo koji program koji izvršava određeni zadatak
- Klasična aplikacija je instalirana na klijentskoj mašini i pokreće se izvršavanjem odgovarajućeg .exe fajla

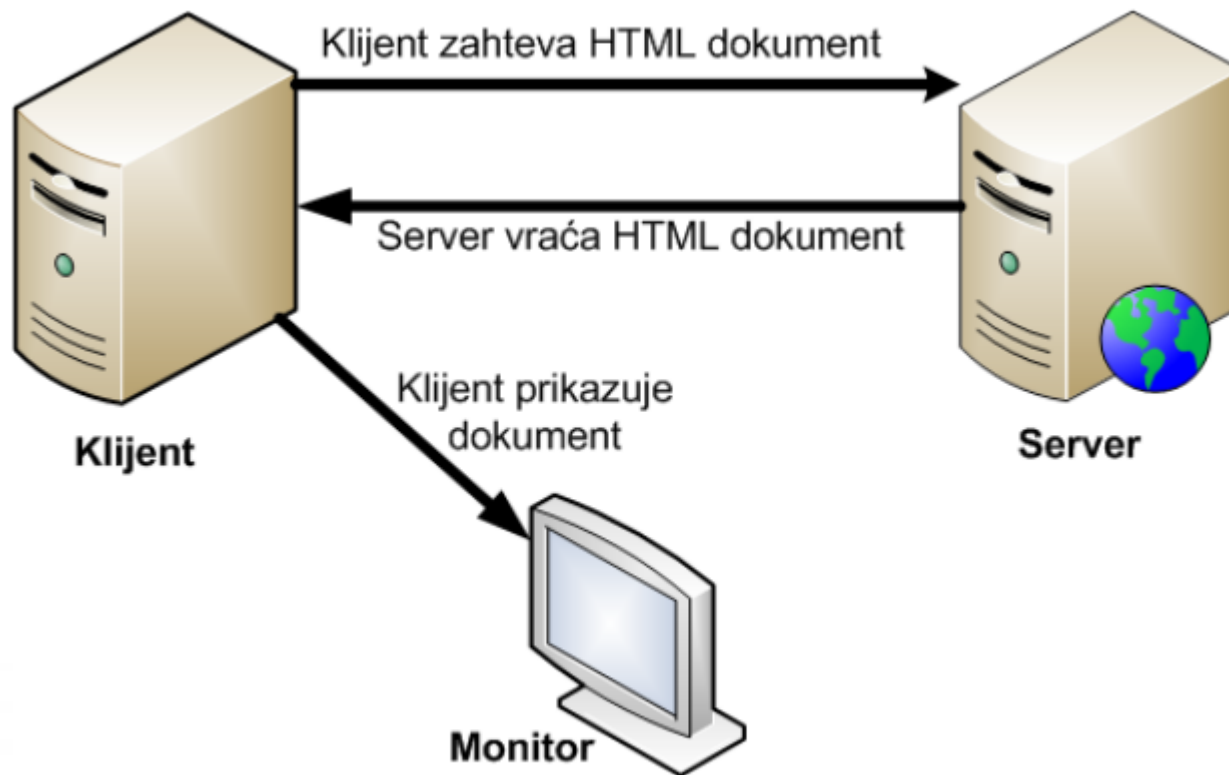
WEB APLIKACIJA

- Web aplikacija se nalazi na internetu (tj. serveru) i njeno izvršavanje se pokreće slanjem zateva preko odgovarajućeg URL-a.
- Često je izlaz aplikacija nova HTML stranica koja se prikazuje korisniku.
- Primeri web aplikacija su: webmail, online aukcije, instant messenger...

STATIČKI WEB SAJTOVI

- Statički sajtovi se ne menjaju sve dok sam autor nešto ne promeni
- Omogućavaju slanje informacija ka korisnicima
- Korisnici nemaju mogućnost interakcije i ne mogu neki zadatak da izvršavaju na programabilan način
- Statičke veb sajtove čine obične statičke HTML stranice (skup HTML fajlova)

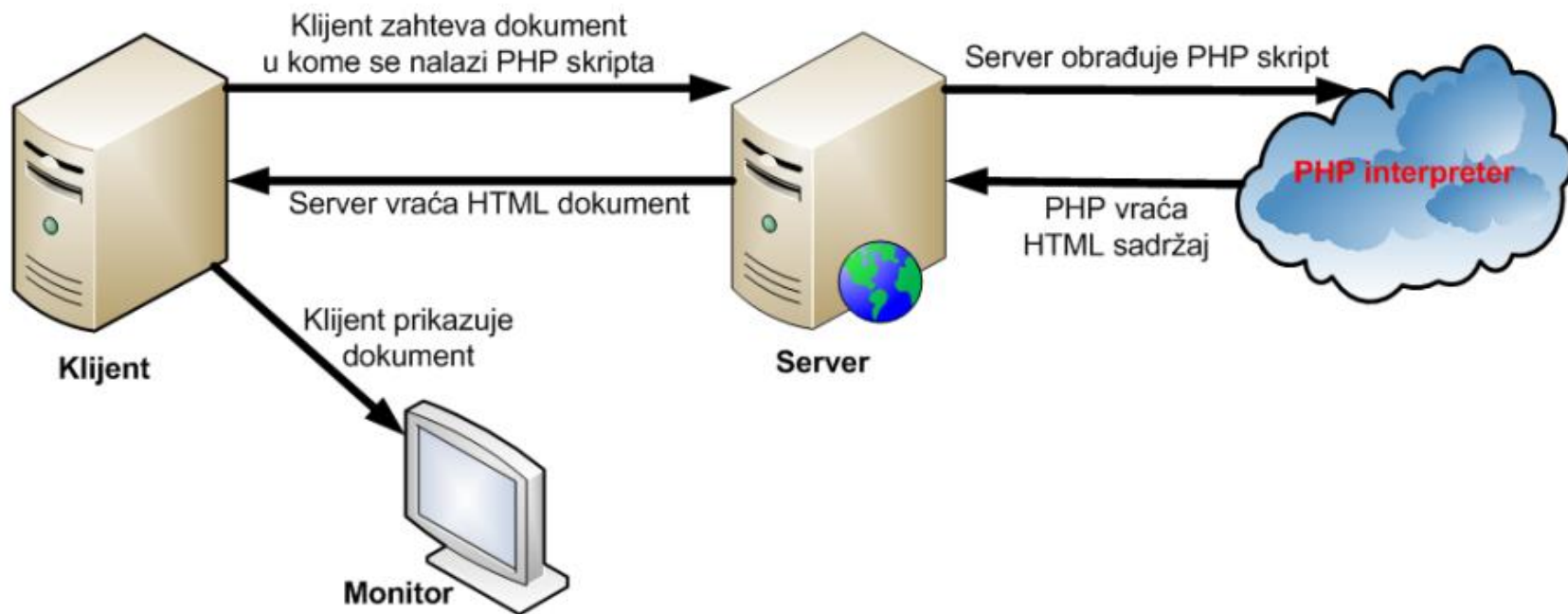
ZAHTEV ZA HTML DOKUMENTOM



DINAMIČKI WEB SITE-OVI

- Dinamički veb sajtovi omogućavaju interakciju sa korisnikom.
- Dinamičke veb sajtove čine dinamičke stranice (skup php, asp, jsp... fajlova) koje takođe koriste HTML za komunikaciju sa klijentom.

ZAHTEV ZA PHP SKRIPTOM

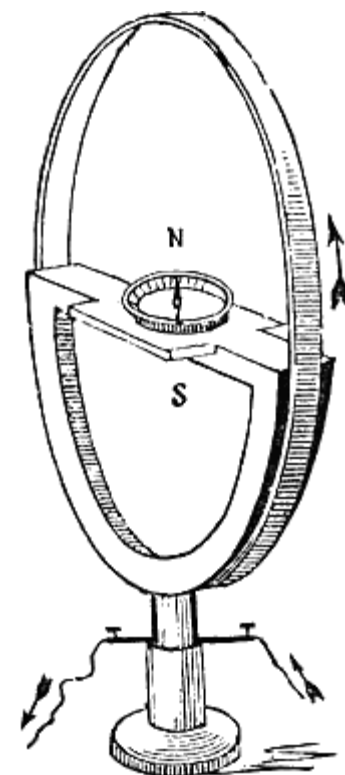


HTML = HYPERTEXT MARKUP LANGUAGE

- HTML je dominantan jezik World Wide Web-a.
- Sa kreiranjem HTML-a i razvojem pretraživača (eng. *browser*) koji vrše interpretaciju HTML-a omogućeno je da svako sa kompjuterom i telefonskom linijom može da surfuje po internetu.
- HTML je u suštini jednostavan jezik koji služi za izvršavanje aplikacija na internetu.

ŠTA HTML NIJE

- Nije kao printovanje sadržaja.
- Nije ni slika.
- U slici desno su i slika i tekst zapravo samo pažljivo obojeni pikseli.
- Slike i tekst se na internetu drugačije predstavljaju
 - slike se šalju kao zasebni fajlovi, a onda se predstavljaju preko piksela
 - tekst se prikazuje kao tekst



Tangent
Galvanometer

HTML5



- „HTML5 is supposed to be what HTML should have been in the first place.“
- U ovom trenutku sa pojavom Microsoft Edga-a zatvoren je krug svih poznatiji browser-a koji podržavaju HTML5. Tu se nalaze i Chrome, Firefox, Opera, Safari.
- HTML5 je današnji standard za pisanje web sadržaja.

Editor-i

- Notepad
- Notepad ++
- Adobe Dreamweaver
- Netbeans
- Eclipse

Browser-i

- Google Chrome
- Mozilla Firefox
- Internet Explorer
- Opera
- Safari

<tag>

- HTML komande se pišu u vidu tagova.
- Jedan tag je komanda koja govori čitaču kako i na koji način da prikaže sadržaj opisane stranice.
- Tagovi se pišu unutar oznaka < i >, npr:
 - <html>
 - <body>
- <html> tag se nalazi na početku svakog HTML dokumenta

`</tag>`

- Većina tagova ima i početni i završni tag.
- Završni tag se dobija dodavanjem znaka "/" i označava mesto na kom prestaje dejstvo početnog taga.
- Uparuju se početni i završni:
 - `<html>` i `</html>`
 - `<body>` i `</body>`
 - `<p>` i `</p>`
 - `` i ``

<HTML> ili <html>

- HTML tagovi **nisu case sensitive** tj. svejedno je da li se pišu malim ili velikim slovima, pa je isto značenje prethodnog taga <html>, kao i sledećeg <HTML>
- Preporuka: malim slovima pisati tagove

Atributi

- Atributi u okviru taga detaljnije određuju naredbu zadatu u okviru taga
`<tag name="value" parametar="vrednost">` primer `</tag>`
- Uređeni par name/value se piše: `name="value"`

Hello world

```
<!DOCTYPE html>  
<html>  
  <head>  
    <title>This is a title</title>  
  </head>  
  <body>  
    <p>Hello world!</p>  
  </body>  
</html>
```

Vizuelni prikaz strukture HTML-a

```
<html>
```

```
<head>
```

```
<title>Page title</title>
```

```
</head>
```

```
<body>
```

```
<h1>This is a heading</h1>
```

```
<p>This is a paragraph.</p>
```

```
<p>This is another paragraph.</p>
```

```
</body>
```

```
</html>
```

Minimalna struktura

Početni	Završni	Opis taga
<code><html></code>	<code></html></code>	Tag koji definiše HTML stranu (početak i kraj)
<code><head></code>	<code></head></code>	Tag zaglavlja, sadrži meta-definicije HTML-dokumenta i informacije koje se ne pojavljuju eksplicitno u okviru dokumenta
<code><title></code>	<code></title></code>	Tag za naziv HTML-dokumenta (prikazuje se u browseru)
<code><body></code>	<code></body></code>	Tag koji definiše telo dokumenta (ono što se prikazuje korisniku)


```
<!-- Ha ha Komentar -->
```

- Komentar se može uneti radi dodatnog pojašnjenja delova koda, ili u cilju isključivanja određenih delova HTML tagova
- Neki tagovi ne podržavaju pisanje komentara u svom okviru (npr. style)

<head>

- <head> je element za zaglavlje, koji uključuje skripte, upućuje čitač gde da nađe stilove za učitanoj stranicu, pruža meta-informacije, itd.
- Sledeće oznake se mogu dodati u head sekciju:
 - <title> - naslov stranice, ispisuje se u tab-u browser prozora
 - <style> - definiše stil grupe tagova ili svakog posebno, inline CSS
 - <link> - uvezivanje HTML dokumenta i eksternog resursa, najčešće .css fajla
 - <meta> - keywords, autor info, podaci za pretraživače, refresh rate
 - <meta charset="utf-8">
 - <meta http-equiv="refresh" content="30">
 - <meta name="keywords" content="ETF, Signali, Telekomunikacije, Elektronika">
 - <script> - učitavanje JavaScript koda

<body>

- Analogno main zaglavlju u C-u, body predstavlja region u kome se definišu svi tag-ovi čiji će sadržaj biti prikazan na stranici.
- Moguće je za ceo body pomoću raznih atributa (background, background-color, font-family...) definisati stil celog dokumenta, ali to najčešće nije praktično.

Formatiranje teksta I

- `<h1> Veliki naslov </h1>`
- `<h1 align="center" >Veliki naslov na sredini stranice</h1>`
- `<h4> Mali naslov </h4>`
- `<p> Moj prvi paragraf </p>`
- `<div color="darkred" align="right"> Desni odeljak </div>`
- `<p> Vidi mama mogu i bez desne ruke`
- A i bez tag-a
- `<p> hej, a zašto nema novog reda? Brbr
 Evo, sad ima </p>`

Formatiranje teksta 2

Izgled formatiranja	Tag i tekst
Bold	<code>Bold</code>
Strong	<code>Strong</code>
<i>Italic</i>	<code><i>Italic</i></code>
<i>Emphasized</i>	<code>Emphasized</code>
<u>Underline</u> ← <code><ins></code>	<code><u>Underline</u></code>
Strike ← <code></code>	<code><strike>Strike</strike></code>

Boje

- Definišu se na dva načina:
 - Imenima predefinisanih boja (red, blue, green, darkred, black...)
 - Heksadecimalnim kodom RGB vrednosti
 - `color="#FF0000"` – crvena
 - `#FFFFFFE0`
 - `#000000`
 - `#808080`

<a>

- Često je potrebno uspostaviti vezu između različitih stranica, ili različitih delova iste stranice.
- Linkovi nam omogućavaju prelazak
 - sa jednog mesta na stranici na drugo mesto unutar iste stranice
 - sa jedne naše stranice na drugu našu stranicu (interni link, u okviru našeg sajta) ili
 - sa jedne naše stranice na drugu tuđu stranicu (eksterni link, na nekom drugom serveru)

<a>

- Link podrazumeva da će korisnik klikom na određeni objekat (reč, grupa reči, slika, oblik) odabrati željeni prelazak
- Destinacija je definisana atributom **href**
- ** tekst na koji treba da se klikne **
- ** Sajt predmeta **
- **mailto**
- <a> je inline tag, tj. Ne podrazumeva prelazak u naredni red, treba dodati
 ili
 ukoliko je potrebno


```
<a target="_self">
```

- Atribut target nam omogućava da definišemo u kom prozoru ili frejmu će se otvoriti pozvani link
- “_blank” – novi tab ili prozor
- “ime_frejma” – otvara se u prethodno definisanom frejmu u okviru iste stranici
- “_self” – podrazumevana vrednost target atributa, otvara u istom prozoru

Link na mejl

- Za konsultacije pošaljite mejl predmetnom asistentu na `meja@etf.rs `

Slika kao link

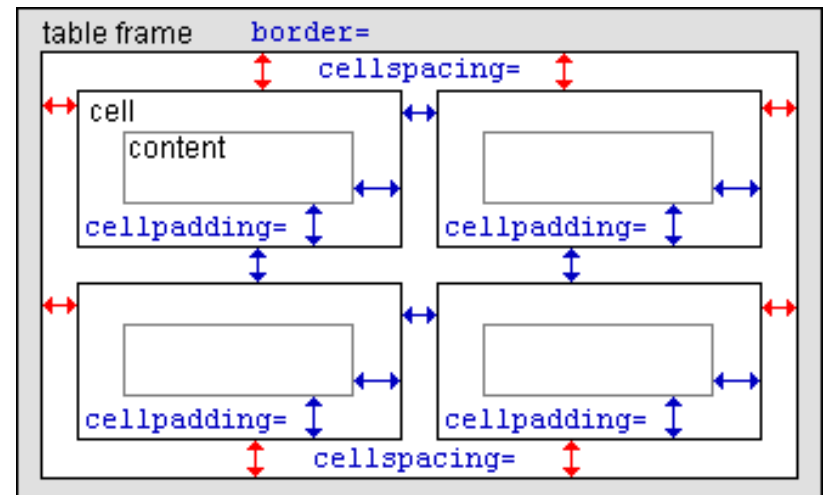
- ` `
- Tag `` pored putanje do slike ima i sledeće attribute:
 - `alt` – ukoliko browser ne otvara sliku umesto nje se pojavljuje teks definisan ovim atributom
 - `height` – u pikselima [px] ili u procentima širine stranice [%]
 - `width` – u pikselima [px] ili u procentima širine stranice [%]
- Kao i globalne attribute HTML tagova
 - `title`
 - `style`
 - `id`
 - `class`
 - `draggable`
 - `dropzone`

<body> globalni stil

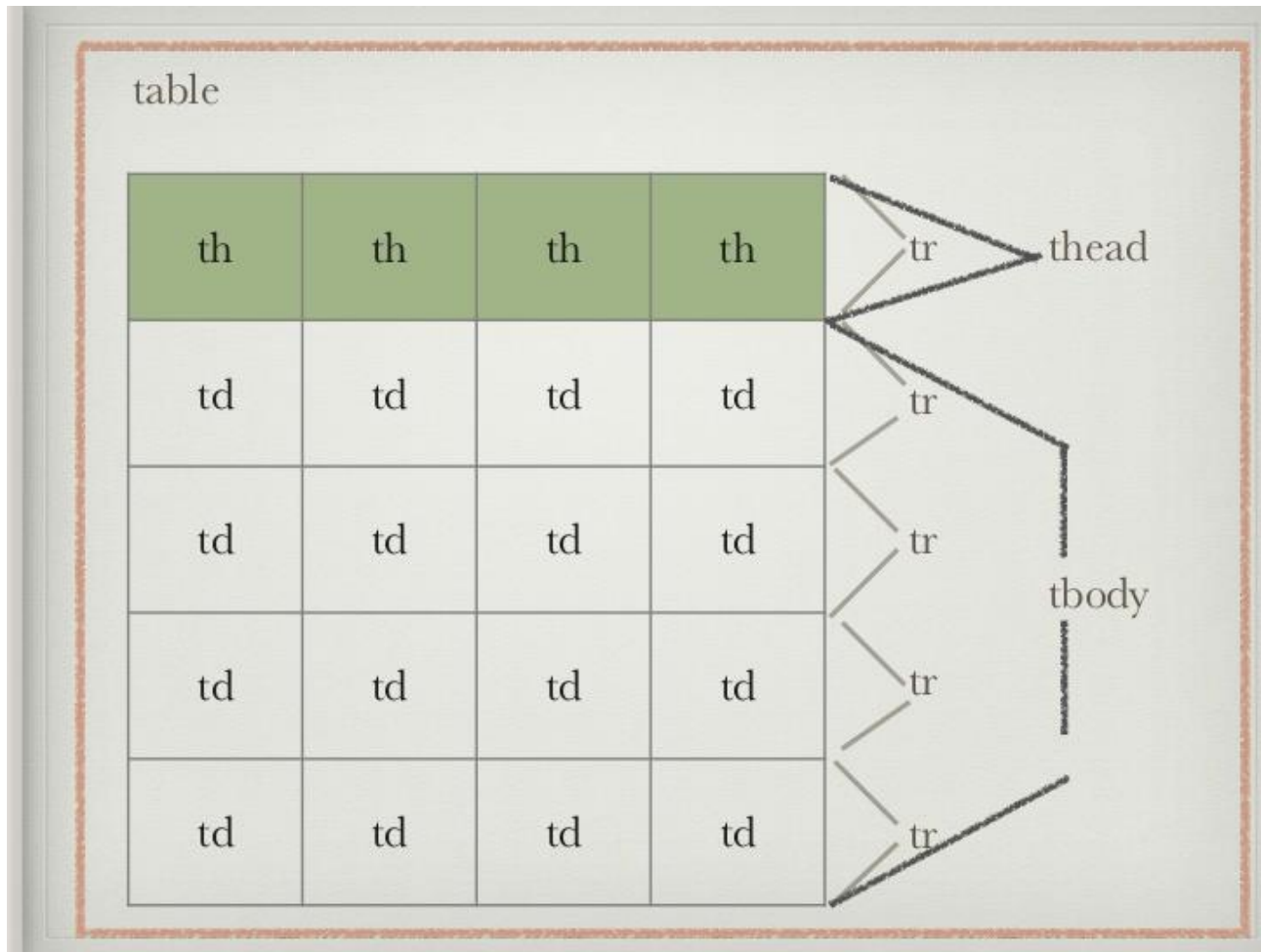
- Ukoliko želimo možemo definisati globalni stil za celu stranicu tako što definišemo globalne attribute za <body> tag
- Neki od atributa su:
 - background-color – boja pozadine
 - text – boja teksta
 - background-image – postavljanje slike kao pozadine
 - repeat-x, repeat-y, repeat-xy, no-repeat...
 - background-position
 - left top, left center, center center, right bottom...

<table>

- Tabela je dvodimenzionalna matrica čiji se elementi nazivaju ćelije. U HTML-u su tagovi organizovani tako da se matrica definiše kao niz redova koji sadrže niz elemenata tj. ćelija.
- Ćelija može sadržati različite informacije: brojeve, tekst, boje, liste, linkove, slike...
- <table> tag ima sledeće atribute:
 - border
 - background-color
 - cellspacing
 - cellpadding
 - width (px/%)
 - height (px/%)
- Naziv tabele zadaje se tagom <caption>
 - <caption align="bottom"> Primer </caption>



<tr>, <th>, <td>



<tr>

- Tag <tr> definiše jedan red tabele </tr>
- Od atributa podržava horizontalno poravnavanje **align** kao i vertikalno poravnavanje **valing**, kao i sve generalne attribute (color, font...)

<td>

- Opis pojedinačne ćelije počinje sa ,<td> a završava se sa </td>
- Pored **align** i **valign** omogućava cell merge preko naredbi
 - **rowspan** – spajanje ćelija iste kolone
 - **colspan** – spajanje ćelija u istom redu
- vrednost koja se dodeljuje rowspan i colspan atributima je broj ćelije koje treba merge-ovati

<th>

- Tag **<th>** ima ista svojstva kao tag **<td>** s tom razlikom što obezbeđuje da sadržaj ćelije bude automatski centriran i boldovan.
- Tabela **ne mora da sadrži <th>** tag, ali **mora da sadrži bar jedan <td>** tag, u koji se smešta sadržaj tabele.

tabela1.html

- Otvoriti fajl tabela1.html i u browser-u i u editor-u
- Izmeniti tabelu tako da se iste susedne vrednosti u kolonama ili redovima merge-uju.
- Dodeliti razlicitu boju pozadine svakom redu tabele

Kako lako definisati stil teksta, sekcije, objekta?

- `<tr align="center" valign="middle"> </tr>`
- `<tr style="align:center; valign:middle;"> </tr>`
- `<head>`
 - `<style type="text/css">`
 - `td { text-align: center; vertical-align: middle;}`
 - `</style>`
 - `</head>`
 - `<body>`
 - `.`
 - `.`
 - `<tr> </tr>`

CSS – Cascading Style Sheets

- Koristi se u okviru HTML-a u cilju smanjivanja količine repetitivnog koda.
- Može predstavljati zasebni fajl sa definicijama stilova za sve tag-ove, čime je omogućeno isto stilizovanje više html stranica.
- Na jednostavan način se prave skalabilne izmene u stilu i prikazu.

CSS – Cascading Style Sheets

- CSS kod se može učitati na tri različita načina
 - Eksterni stilovi - .css fajl sa stilovima
 - Interni stilovi – stilovi su navedeni u <head> zaglavlju u tag-u <style> u formi CSS koda. Samo dati fajl ima pristup.
 - Atribut određenog tag-a – stil važi samo u konkretnom tag-u

Primer CSS – interni stilovi

```
<html>
  <head>
    <style type="text/css">
      h1 { background-color: #00ff00; }
      p { font-family: Verdana; }
    </style>
  </head>
  <body>
    <h1>Prvi naslov</h1>
    <h2>Drugi naslov</h2>
    <p>Tekst paragrafa</p>
  </body>
</html>
```

Primer CSS – eksterni stilovi

primer.html

```
<html>
  <head>
    <link rel="stylesheet"
          type="text/css"
          href="style.css">
    </link>
  </head>
  <body>
    <h1>Prvi naslov</h1>
    <h2>Drugi naslov</h2>
    <p>Tekst paragrafa</p>
  </body>
</html>
```

style.css

```
h1 {
  background-color: #00ff00;
}
p {
  font-family: Verdana;
}
```

CSS ID ili CLASS

- Nekada za iste tagove želimo različite parametre prikaza (nećemo da paragraf <p> uvek bude centriran npr.)
- Definiše se ID kako bi se izolovao stil jednog elementa.
- ID se koristi kao atribut različitih tag-ova.
- Klasa se definiše kao posebna verzija istog tag-a.

CSS ID

- Primer:

```
<head>
```

```
  <style type="text/css">
```

```
  h1 { text-align: center;}
```

```
  p.desno { text-align:right;}
```

```
  .centrirano { text-align:center; }
```

```
  #idprimer {text-align:right; color: green;}
```

```
</head>
```

```
<body>
```

```
  :
```

```
  <h1> Naslov </h1>
```

```
  <h1 id="idprimer"> Novi Naslov </h1>
```

```
  <p id="idprimer"> desni zeleni paragraph </p>
```

```
  <p class="centrirano"> centrirani paragraph </p>
```

```
</body>
```

BLOKOVI I LAYOUT

- HTML elemente možemo da grupišemo u blokove korišćenjem naredbe **<div>**
- Kada se koristi u CSS, ovaj tag može da definiše veliki broj atributa čime može uticati na stil (izgled) sadržaja bloka i samog bloka.
- Primer `layout.html` & `layout.css`



ZADATAK

HTML & CSS



STRANICA LABORATORIJA ZA SAJT PREDMETA

- Naziv stranice je Laboratorija
- Header stranice je širine 800 px i sadrži sliku `sajt_header.png`
- Sa leve strane je potrebno postaviti meni (širine 200px, visine 500 px) sa linkovima na:
 - početnu stranu (link ka pravom sajtu, otvara se u novom prozoru)
 - obaveštenja (link ka pravom sajtu, otvara se u novom prozoru)
- Linkovi sa leve strane treba da imaju veći font i padding.
- U centralnom delu stranice napisati obaveštenje o Spisku studenata za laboratoriju i linkovati pravi spisak.
- Ispod spiska postaviti centralizovanu tabelu rasporeda laboratorijskih vežbi
- U footer-u stranice postaviti centrirano ulinkovan mejl predmetnog asistenta
- Stil tabele, segmenata layout-a i teksta definisati u zasebnom .css fajlu.
- Koristiti bold, italic, i druge izmene slova kako bi što bolje akcentovali tekst.
- Dati kreativno rešenje za boje i stil sajta 😊



Primena TCP/IP tehnologija u namenskim sistemima

Katedra za elektroniku

Meni

Početna strana

Obaveštenja

Laboratorijske vežbe

[Spisak](#) studenata za za laboratorijske vežbe. Molimo studente koji nisu na spisku da se jave predmetnom profesoru i asistentu. Prva laboratorijska vežba je pokaznog karaktera i biće održana u sredu 25.10.2017. u sali 70 u terminu 17-19h.

Raspored laboratorijskih vezbi

Laboratorijske vežbe			
Opis	Sala	Datum	Termin
Lab 1	70	25.10.	17-19h
Lab 2		08.11.	
Lab 3		22.11.	
Lab 4		06.12.	
Test		20.12.	17-20h

ACKNOWLEDGEMENT & REFERENCES

- Dražen Drašković, Boško Nikolić, Internet programiranje
 - https://rti.etf.bg.ac.rs/rti/os4ip/vezbe/html/IP_Vezbe1_HTML.pdf
 - https://rti.etf.bg.ac.rs/rti/os4ip/vezbe/html/IP_Vezbe2_HTML.pdf
 - https://rti.etf.bg.ac.rs/rti/os4ip/vezbe/html/IP_Vezbe3_HTML.pdf
 - https://rti.etf.bg.ac.rs/rti/os4ip/vezbe/html/IP_Vezbe4_CSS.pdf
- <https://www.html-5-tutorial.com/about-html.htm>