



ELEKTROTEHNIČKI FAKULTET U BEOGRADU
KATEDRA ZA ELEKTRONIKU

LINEARNA ELEKTRONIKA
LABORATORIJSKE VEŽBE

VEŽBA BROJ 1
STABILNOST POJAČAVAČA SA POVRATNOM
SPREGOM

IME I PREZIME	BR. INDEKSA	GRUPA	OCENA
1.			
2.			

DATUM _____

VREME _____

DEŽURNI U LABORATORIJI _____

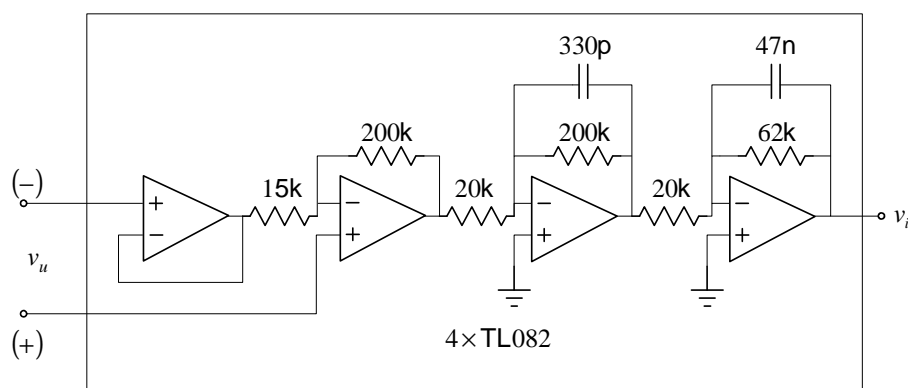
A. Opis vežbe:

U vežbi se koristi pojačavač sa dvopolnom prenosnom funkcijom prikazan na slici 1. Ispituju se frekvencijske karakteristike i vremenski odziv pojačavača bez povratne sprege, kao i za različite vrednosti otporne povratne sprege. Amplitudska i fazna karakteristika pojačavača u otvorenoj sprezi se određuje pomoću kola prikazanog na slici 3. Amplitudska karakteristika i vremenski odziv na impulsnu pobudu pojačavača sa povratnom spregom se određuju pomoću kola prikazanog na slici 6. Određivanje jedinične učestanosti i fazne margine kružnog pojačanja za kolo sa slike 6, se vrši nakon raskidanja povratne sprege i priključivanja test generatora (tj. formiranjem kola sa slike 5).

Pomenuta kola se realizuju na univerzalnoj radnoj ploči (protobord) i napajaju se iz dve baterije za napajanje +12V i -12V. Test signali se dovode iz generatora funkcija, a odgovarajuća merenja se vrše pomoću osciloskopa.

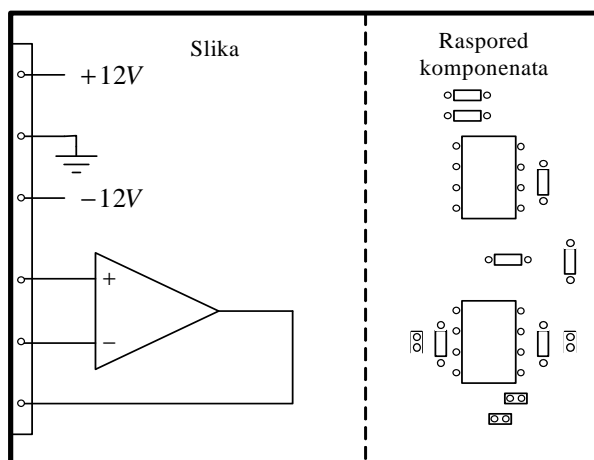
B. Šema i realizacija pojačavača:

Na slici 1 je prikazana interna šema pojačavača koji se koristi u vežbi.



Slika 1

Pojačavač sa slike 1 je realizovan na zasebnoj pločici čiji je izgled prikazan na slici 2.



Slika 2

C. Priprema za vežbu:

Teorijska priprema za vežbu (obavezan preduslov za rad u laboratoriji):

Naučiti gradivo izloženo na predavanjima i vežbama koje se odnosi na stabilnost pojačavača sa povratnom spregom.

Praktična priprema za vežbu (samo za studente koji žele da dobiju poene za laboratorijske vežbe u okviru predispozitivnih obaveza):

C.1. Računskim putem odrediti funkciju prenosa kola sa slike 1.

C.2. Koristeći simulator električnih kola (PSPICE) odrediti amplitudsku i faznu karakteristiku kola sa slike 1.

C.3. Koristeći simulator električnih kola (PSPICE) odrediti jediničnu učestanost i faznu marginu kružnog pojačanja kola sa slike 6, za različite otpornosti otpornika u povratnoj sprezi R_p (20 k Ω , 60 k Ω , 200 k Ω i 400 k Ω). Određivanje tražene jedinične učestanosti i fazne margine kružnog pojačanja se vrši pomoću konfiguracije prikazane na slici 5.

C.4. Koristeći simulator električnih kola (PSPICE) odrediti amplitudsku i faznu karakteristiku kola sa slike 6, za različite otpornosti otpornika u povratnoj sprezi R_p (20 k Ω , 60 k Ω , 200 k Ω i 400 k Ω).

C.5. Koristeći simulator električnih kola (PSPICE) odrediti vremenski odziv na impulsnu pobudu kola sa slike 6, za različite otpornosti otpornika u povratnoj sprezi R_p (20 k Ω , 60 k Ω , 200 k Ω i 400 k Ω).

NAPOMENA: Priprema za vežbu se radi pre dolaska u laboratoriju. Pri dolasku u laboratoriju, student donosi datoteke za simulator električnih kola (PSPICE), i na osnovu njih prikazuje dobijene rezultate.

D. Potreban pribor, instrumenti i materijal:

- izvor za napajanje
- pojačavač
- otpornici tolerancije 1% snage 1/4W sledećih vrednosti: 20k Ω x2, 60k Ω x1, 200k Ω x1, 400k Ω x1
- osciloskop
- generator signala
- univerzalna radna ploča (protobord)

E. Zadatak:

E.1. Merenje amplitudske i fazne karakteristike pojačavača

E.1.1. Pločicu na kojoj je realizovan pojačavač (prikazanu na slici 2) postaviti na protobord. Priključivanjem jednosmernih izvora za napajanje i generatora signala (koristeći buksne protoborda i priložene provodnike) povezati kolo čija je šema prikazana na slici 3.

E.1.2. Uključiti generator signala, pri čemu taster *Output* treba da ostane deaktiviran, i podesiti da izlazni napon generatora bude sinusoidalnog oblika učestanosti 10Hz i amplitude $V_{um\ pk-pk}=50mV$.

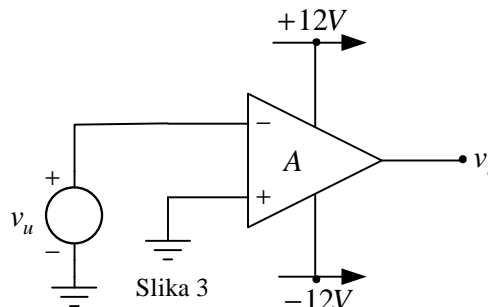
E.1.3. Na ulaz kola (v_u) povezati sondu prvog kanala osciloskopa, a na izlaz kola (v_i) povezati sondu drugog kanala osciloskopa. Masa osciloskopa treba da bude povezana na referentnu tačku kola.

E.1.4. Uključiti jednosmerni izvor za napajanje, osciloskop i aktivirati taster *Output* generatora signala.

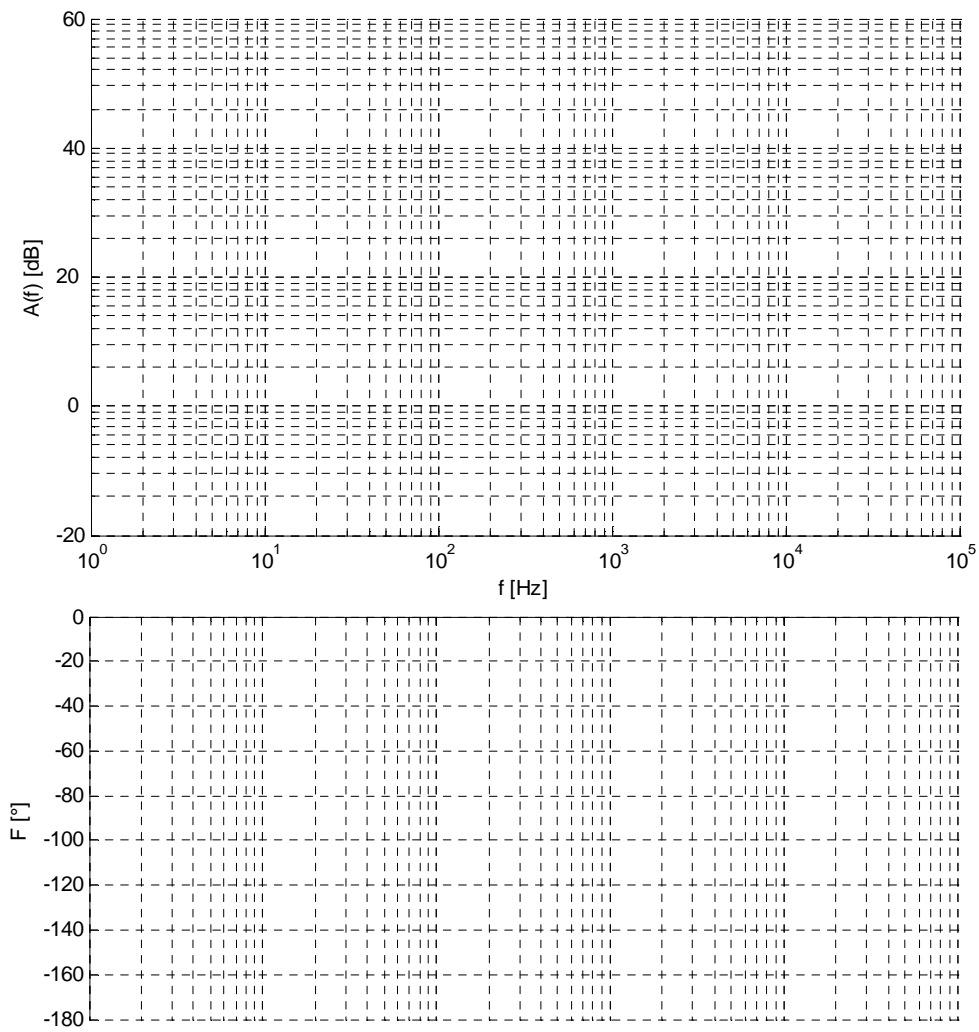
E.1.5. Merenjem odrediti amplitudsku i faznu karakteristiku pojačavača i na slici 4 ucrtati odgovarajuće grafike. Rezolucija merenja treba da bude 3 tačke po dekadi.

E.1.6. Isključiti generator signala i jednosmerni izvor za napajanje.

E.1.7. Smatrajući da pojačavač ima dvopolnu karakteristiku, na osnovu rezultata merenja odrediti pojačanje pojačavača na niskim učestanostima i učestanosti oba pola.



$$A(0) = \text{_____}; \quad f_{P1} = \text{_____}; \quad f_{P2} = \text{_____}.$$



Slika 4

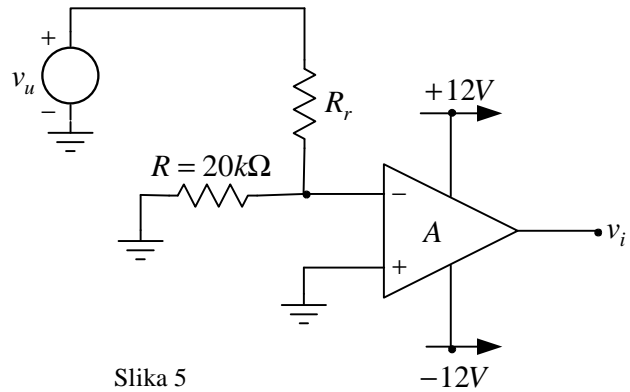
Uporediti eksperimentalne podatke sa rezultatima simulacija: _____

E.2. Merenje jedinične učestanosti i fazne margine kružnog pojačanja

E.2.1. Modifikovati veze u kolu i dodati potrebne otpornike tako da se dobije konfiguracija prikazana na slici 5.

E.2.2. Na ulaz kola (v_u) povezati sondu prvog kanala osciloskopa, a na izlaz kola (v_i) povezati sondu drugog kanala osciloskopa. Masa osciloskopa treba da bude povezana na referentnu tačku kola.

E.2.3. Uključiti generator signala, pri čemu taster *Output* treba da ostane deaktiviran, i podesiti da izlazni napon generatora bude sinusoidalnog oblika učestanosti 10Hz i amplitude $V_{um\ pk-pk}=500\text{mV}$. Početna vrednost otpornosti R_r treba da bude 20k Ω .



Slika 5

E.2.4. Uključiti jednosmerni izvor za napajanje i aktivirati taster *Output* generatora signala.

E.2.5. Za različite otpornosti otpornika u povratnoj sprezi R_r (20k Ω , 60k Ω , 200k Ω , 400k Ω) odrediti jediničnu učestanost i faznu marginu kružnog pojačanja i dobijene vrednosti uneti u tabelu 1. Fazna margina se određuje tako što se na ulaz v_u dovodi sinusoidalni signal amplitude $V_{um\ pk-pk} = 500\text{mV}$, a učestanost signala se podesi tako da se na izlazu pojačavača pojavi signal iste amplitude kao i na ulazu (tako podešena učestanost je jedinična učestanost). Na osnovu vremenskog kašnjenja izlaznog u odnosu na ulazni signal se određuje fazna margina. Prilikom zamene otpornika, taster *Output* generatora signala treba da bude deaktiviran, a jednosmerni izvor za napajanje isključen.

E.2.6. Po završetku kompletne serije merenja isključiti generator signala i jednosmerni izvor za napajanje.

R_r [Ω]	20k Ω	60k Ω	200k Ω	400k Ω
f_i [Hz]				
FM [$^\circ$]				

Tabela 1.

Uporediti eksperimentalne podatke sa rezultatima simulacija: _____

E.3. Merenje amplitudske karakteristike pojačavača sa povratnom spregom

E.3.1. Modifikovati veze u kolu tako da se dobije konfiguracija prikazana na slici 6.

E.3.2. Na ulaz kola (v_u) povezati sondu prvog kanala osciloskopa, a na izlaz kola (v_i) povezati sondu drugog kanala osciloskopa. Masa osciloskopa treba da bude povezana na referentnu tačku kola.

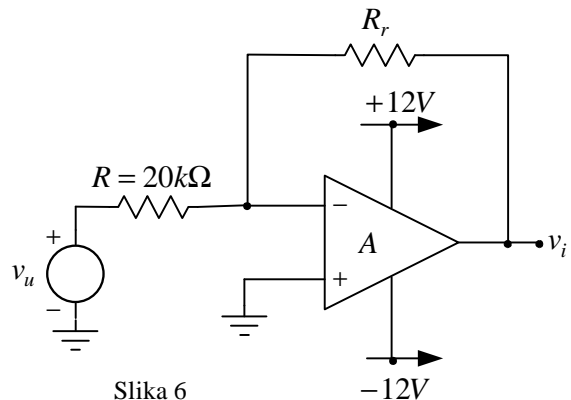
E.3.3. Uključiti generator signala, pri čemu taster *Output* treba da ostane deaktiviran, i podesiti da izlazni napon generatora bude sinusoidalnog oblika amplitude $V_{umpk-pk} = 500\text{mV}$ i učestanosti 10Hz.

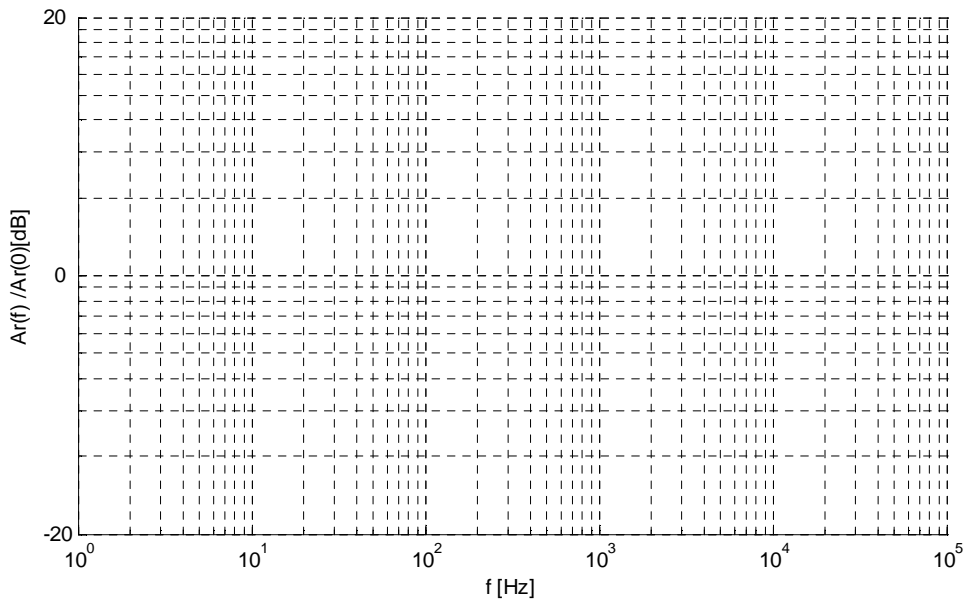
Početna vrednost otpornosti R_r treba da bude $20\text{k}\Omega$.

E.3.4. Uključiti jednosmerni izvor za napajanje i aktivirati taster *Output* generatora signala.

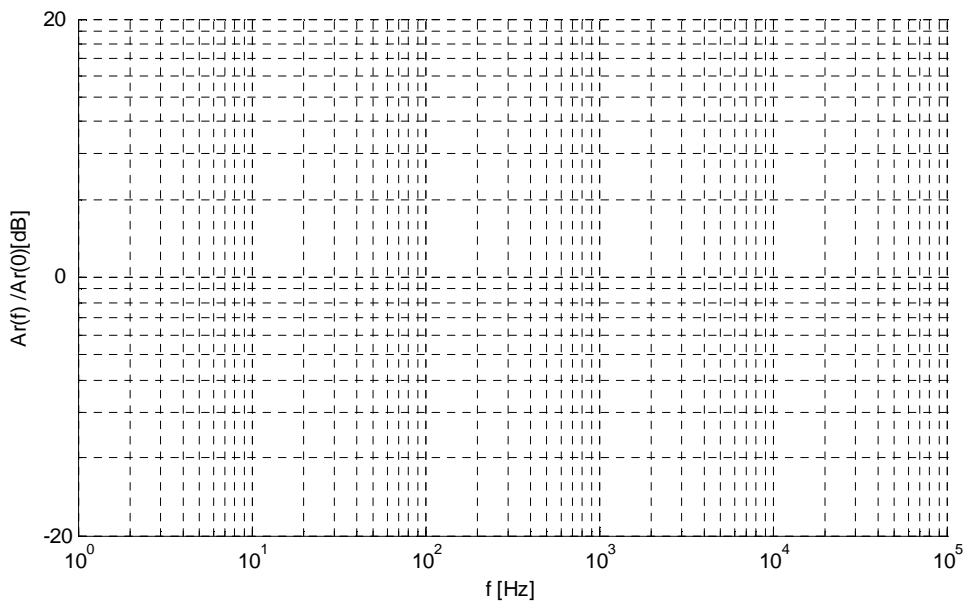
E.3.5. Za različite otpornosti otpornika u povratnoj sprezi R_r ($20\text{k}\Omega$, $60\text{k}\Omega$, $200\text{k}\Omega$, $400\text{k}\Omega$) merenjem odrediti amplitudsku karakteristiku pojačavača sa povratnom spregom ($A_r[\text{dB}] = 20\log(V_{im}/V_{um})$). Rezolucija merenja treba da bude 3 tačke po dekadi. Na slikama 7, 8, 9 i 10 ucrtati odgovarajuće grafike. Prilikom zamene otpornika, taster *Output* generatora signala treba da bude deaktiviran, a jednosmerni izvor za napajanje isključen.

E.3.6. Po završetku kompletne serije merenja isključiti generator signala i jednosmerni izvor za napajanje.

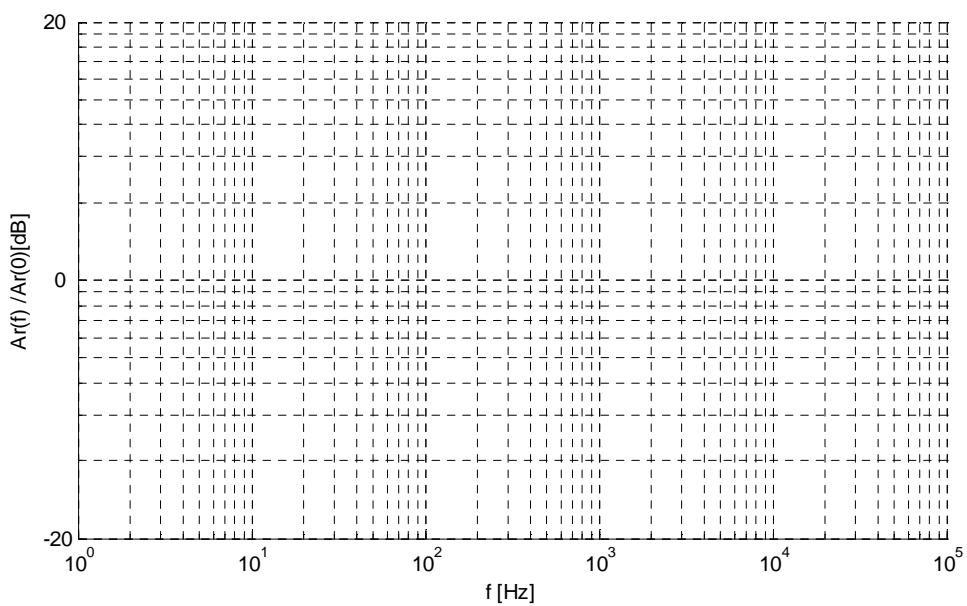




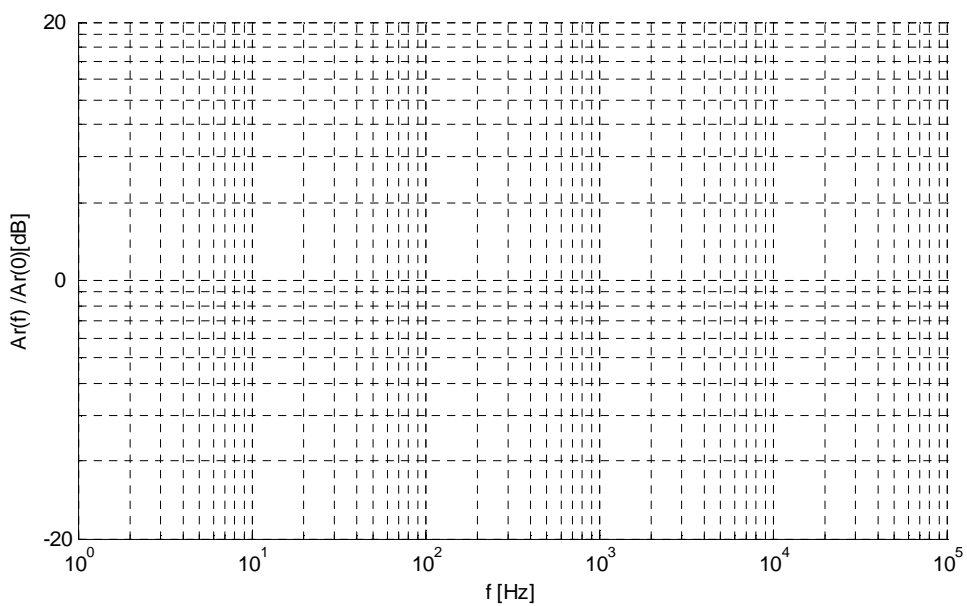
Slika 7 Amplitudska karakteristika za $R_r=20\text{k}\Omega$ tj. $\beta=1/2$



Slika 8 Amplitudska karakteristika za $R_r=60\text{k}\Omega$ tj. $\beta=1/4$



Slika 9 Amplitudska karakteristika za $R_r=200\text{k}\Omega$ tj. $\beta=1/11$



Slika 10 Amplitudska karakteristika za $R_r=400\text{k}\Omega$ tj. $\beta=1/21$

Uporediti eksperimentalne podatke sa rezultatima simulacija: _____

E.4. Merenje vremenskog odziva pojačavača sa povratnom spregom na impulsnu pobudu

E.4.1. Kolo treba da ostane povezano kao u prethodnom zadatku.

E.4.2. Uključiti generator signala, pri čemu taster *Output* treba da ostane deaktiviran, i podesiti da izlazni napon generatora bude oblika povorke pravougaonih impulsa sa jednakim trajanjem impulsa i pauze, početne amplitude $V_{um\ pk-pk}=500\text{mV}$ i učestanosti 500Hz. Početna vrednost otpornosti R_r treba da bude $20\text{k}\Omega$.

E.4.3. Uključiti jednosmerni izvor za napajanje i aktivirati taster *Output* generatora signala.

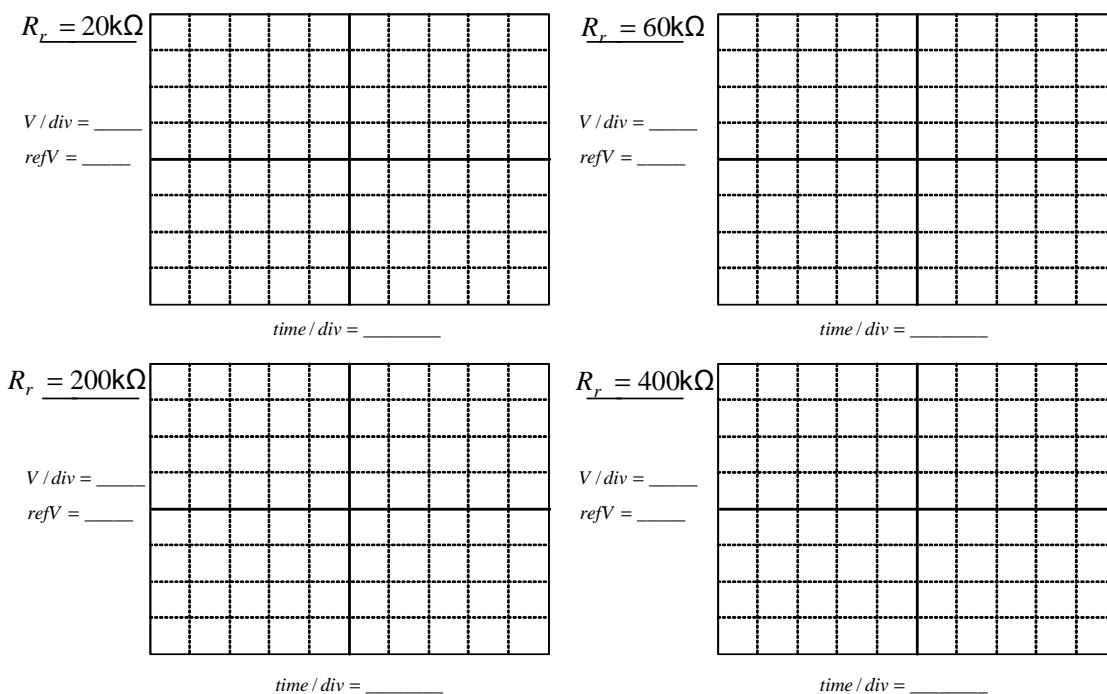
E.4.4. Za različite otpornosti otpornika u povratnoj sprezi R_r ($20\text{k}\Omega$, $60\text{k}\Omega$, $200\text{k}\Omega$, $400\text{k}\Omega$) i amplitude ulaznog signala (u skladu podacima iz tabele 2), snimiti vremenske odzive pojačavača sa povratnom spregom.

E.4.5. Dobijene vremenske oblike napona ucrtati na za to predviđena mesta na slici 11. Prilikom zamene otpornika, taster *Output* generatora signala treba da bude deaktiviran, a jednosmerni izvor za napajanje isključen.

E.4.6. Po završetku kompletne serije merenja isključiti generator signala, jednosmerni izvor za napajanje i osciloskop, razvezati sve veze, i komponente i opremu ostaviti u stanju u kome je zatečena na početku vežbe.

R_r [Ω]	20k	60k	200k	400k
V_{mpk-pk} [mV]	500	200	200	100

Tabela 2.



Slika 11

Uporediti eksperimentalne podatke sa rezultatima simulacija: _____
