

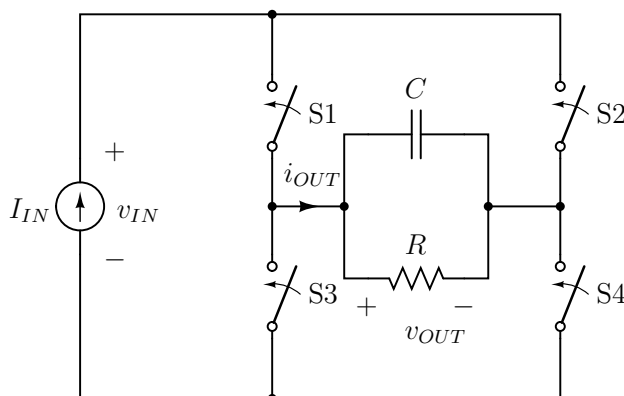
4. Na slici 1 je prikazan strujni inverter sa nezavisnim upravljanjem stubovima kod koga je $I_{IN} = 10\text{ A}$, $1/(\omega_0 C) = 20\sqrt{2}\ \Omega$, $R = 20\sqrt{2}\ \Omega$, $\omega_0 = 1\ \frac{\text{krad}}{\text{s}}$, $f_S = 25\text{ kHz}$, $S_2 = \overline{S_1}$, $S_4 = \overline{S_3}$, tokom d/f_S uključen je S1, tokom $(1-d)/f_S$ uključen je S3, prekidači se mogu smatrati idealnim.

a) [2] Ako je tokom periode prekidanja izlazni napon invertora $v_{OUT} = 100\text{ V}$ i ako je S1 uključen za $5\ \mu\text{s} < t < 35\ \mu\text{s}$ i ako je S3 uključen za $15\ \mu\text{s} < t < 25\ \mu\text{s}$ nacrtati i označiti vremenske dijagrame i_{OUT} i v_{IN} za $0\ \mu\text{s} < t < 40\ \mu\text{s}$.

b) [2] Ako je tokom periode prekidanja izlazni napon invertora $v_{OUT} = 100\text{ V}$ i ako je S1 uključen za $0\ \mu\text{s} < t < 30\ \mu\text{s}$ i ako je S3 uključen za $30\ \mu\text{s} < t < 40\ \mu\text{s}$ nacrtati i označiti vremenske dijagrame i_{OUT} i v_{IN} za $0\ \mu\text{s} < t < 40\ \mu\text{s}$.

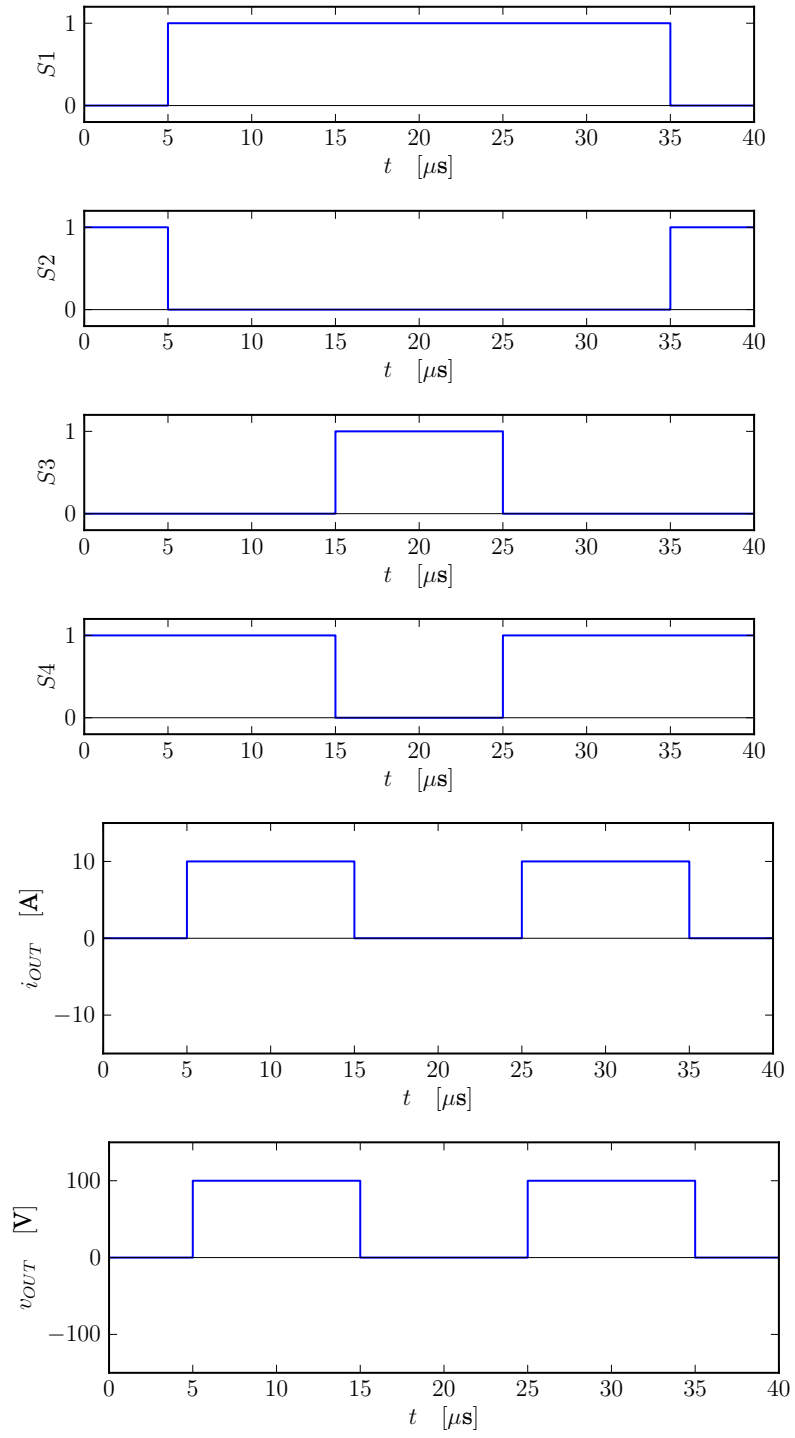
c) [2] Odrediti maksimalnu amplitudu napona $\overline{v_{OUT}}(t)$ koja se može ostvariti tako da modulator invertora ne ide u zasićenje.

d) [4] Za $d(t) = \frac{1}{2} (1 + \frac{1}{2} \cos(\omega_0 t))$ nacrtati i označiti vremenske dijagrame $\overline{i_{OUT}}$ i $\overline{v_{IN}}$ i odrediti jednosmernu komponentu ulaznog napona V_{IN} .

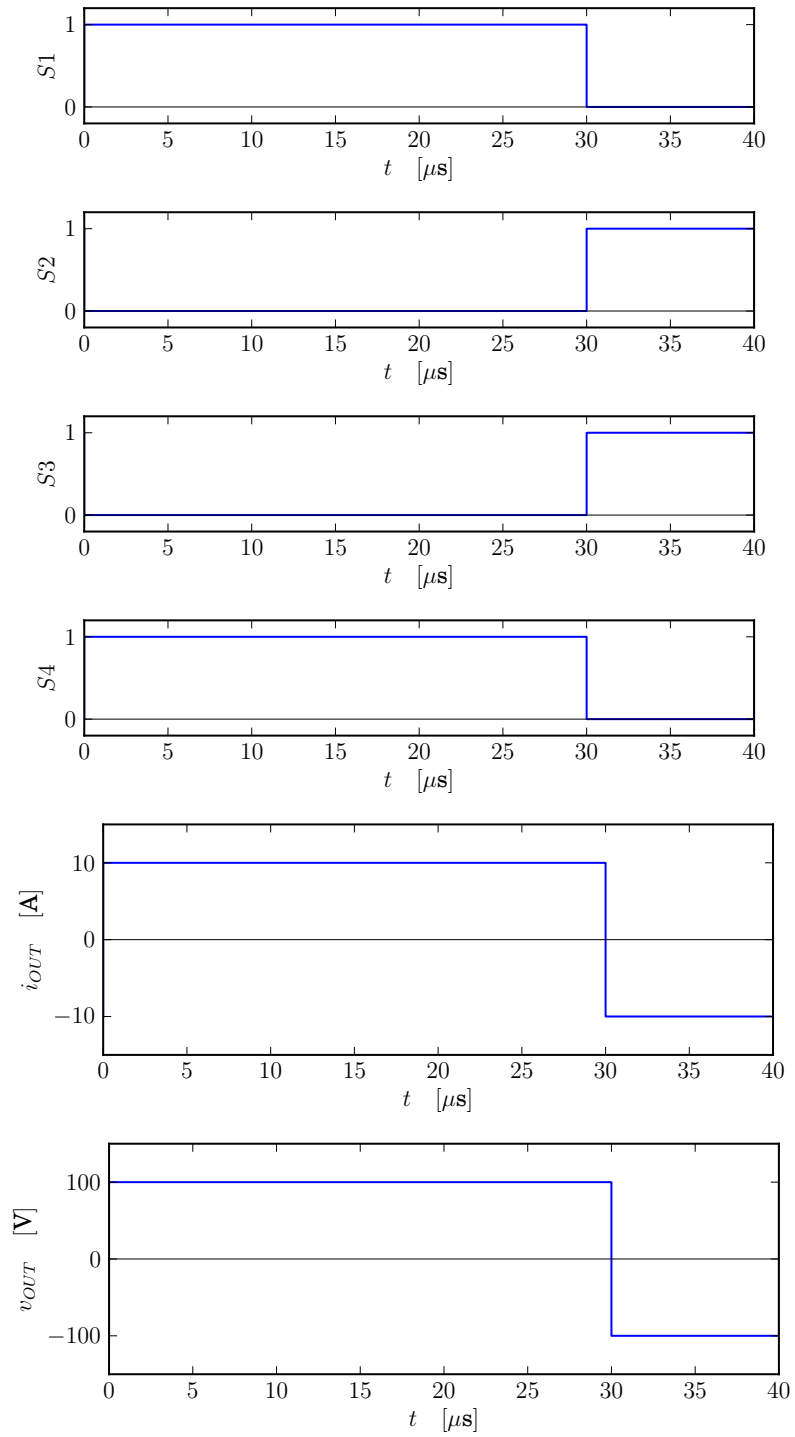


Slika 1: Strujni inverter.

a)



b)



c)

$$X_C \triangleq \frac{1}{\omega_0 C}$$

$$\underline{Z} \triangleq \frac{jX_C R}{jX_C + R}$$

$$\underline{Z} = \frac{j}{1+j} 20\sqrt{2} \Omega = (1-j) 10\sqrt{2} \Omega$$

$$Z = |\underline{Z}| = 20 \Omega$$

$$\boxed{V_m = Z I_{IN} = 200 \text{ V}}$$

d)

$$2d - 1 = \frac{1}{2} \cos(\omega_0 t)$$

$$\boxed{\overline{i_{OUT}} = 5 \text{ A} \cos(\omega_0 t)}$$

$$\boxed{I_{OUT} = 5 \text{ A}}$$

$$\underline{V}_{OUT} = \underline{Z} \underline{I}_{OUT}$$

$$\underline{V}_{OUT} = (1 - j) 50\sqrt{2} \text{ V}$$

$$|\underline{V}_{OUT}| = 100 \text{ V}$$

$$\overline{v_{OUT}} = 50\sqrt{2} \text{ V} \cos(\omega_0 t) + 50\sqrt{2} \text{ V} \sin(\omega_0 t)$$

$$\overline{v_{IN}} = 25\sqrt{2} \text{ V} \cos^2(\omega_0 t) + 25\sqrt{2} \text{ V} \sin(\omega_0 t) \cos(\omega_0 t)$$

$$\boxed{\overline{v_{IN}} = \frac{25}{\sqrt{2}} \text{ V} (1 - \cos(2\omega_0 t) + \sin(2\omega_0 t))}$$

$$\boxed{V_{IN} = \overline{\overline{v_{IN}}} = 25\sqrt{2} \text{ V} \approx 17.68 \text{ V}}$$

