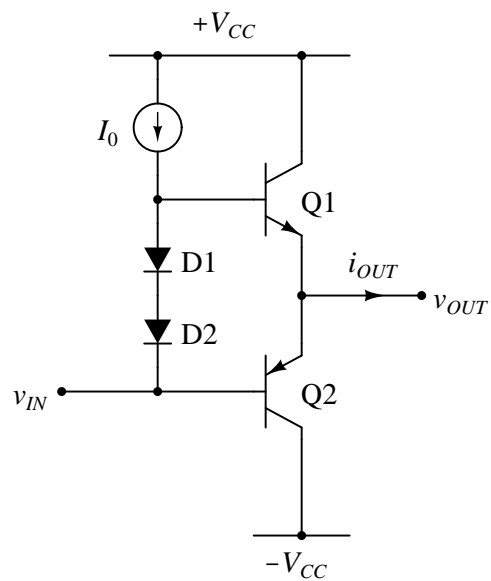
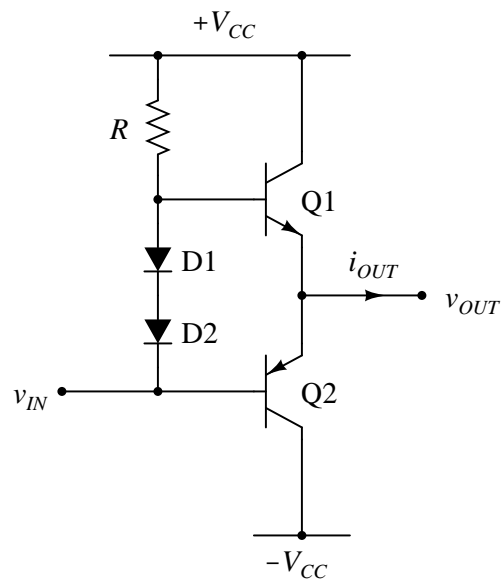


Pojačavači snage u klasi AB

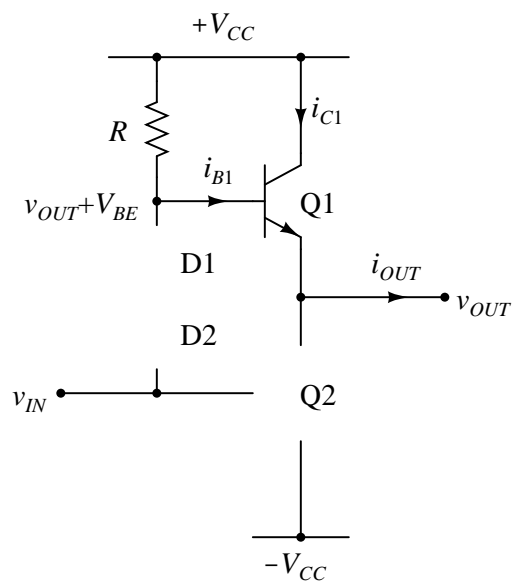
Polarizacija u klasi AB



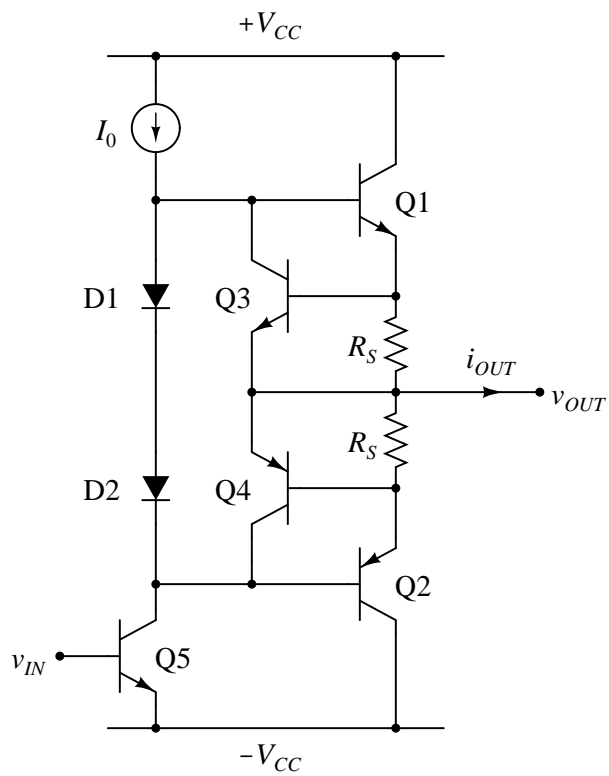
Slika 1: Pojačavač snage sa komplementarnim tranzistorima polarizovan u klasi AB.



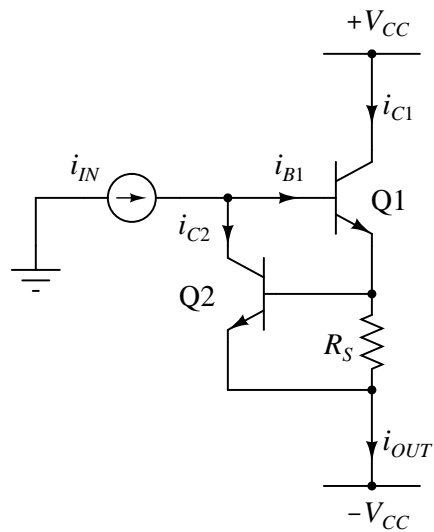
Slika 2: Pojačavač snage u klasi AB, otpornik umesto strujnog izvora.



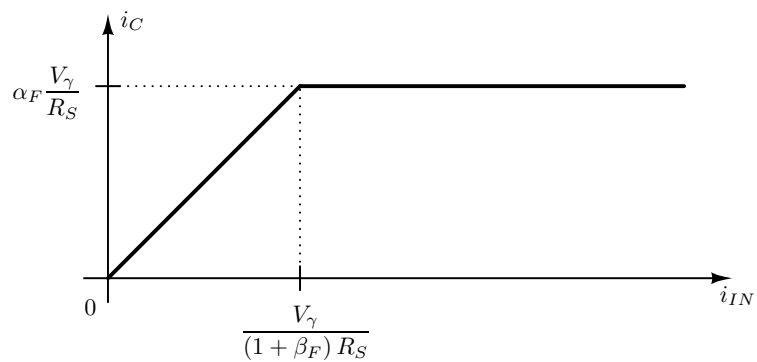
Slika 3: Pojačavač snage u klasi AB, određivanje maksimalnog izlaznog napona.



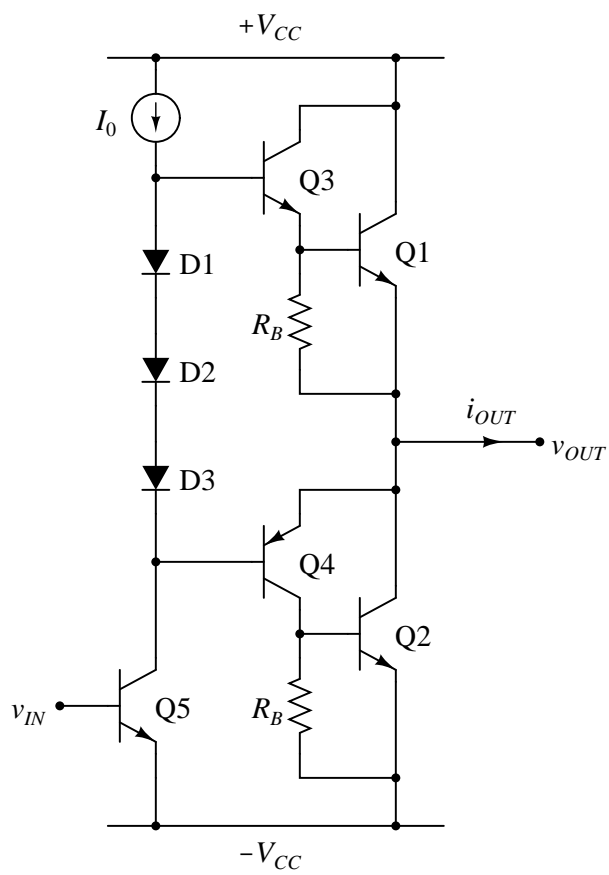
Slika 4: Zaštita pojačavača snage krađom bazne struje.



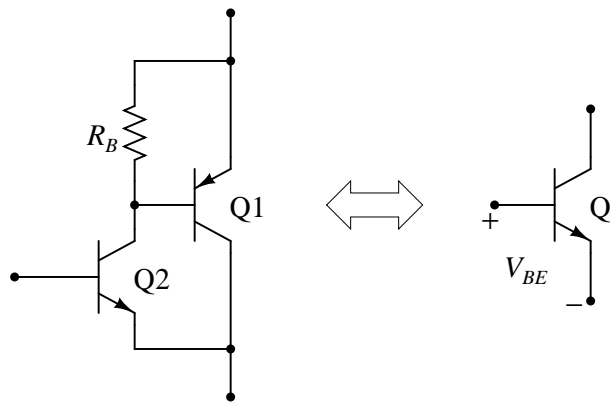
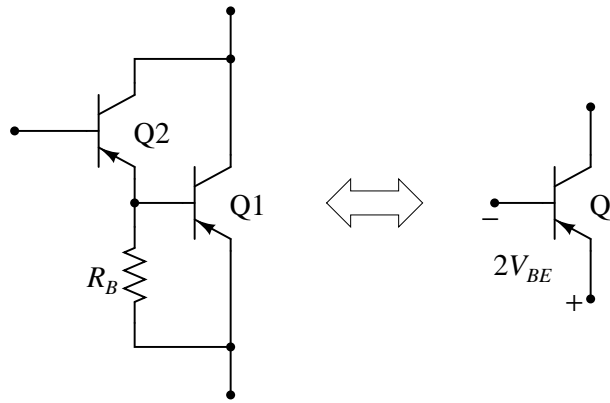
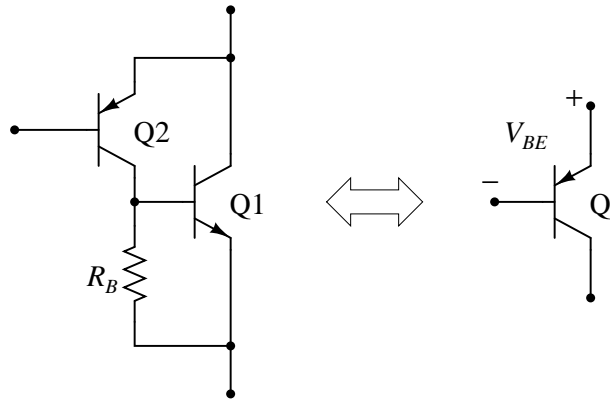
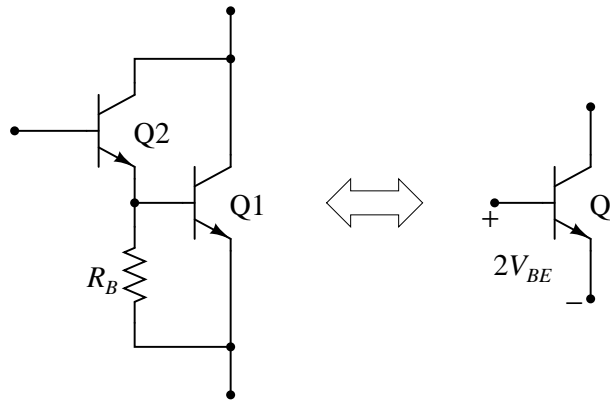
Slika 5: Analiza kola za ograničenje struje kolektora.



Slika 6: Zavisnost struje kolektora od ulazne struje.



Slika 7: Realizacija izlaznih tranzistora pomoću Darlingtonovog para.



Slika 8: Darlingtonovi parovi tranzistora i ekvivalentni tranzistor.