

OSNOVI ANALOGNE ELEKTRONIKE, JANUAR 2014.

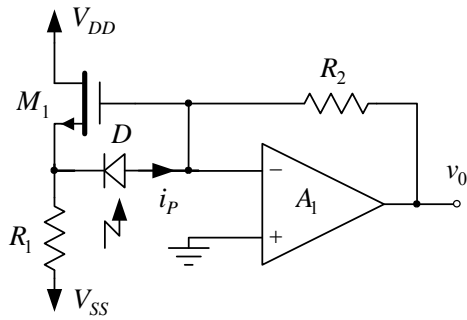
Polaže se drugi kolokvijum (zadaci 3 i 4 - traje 2 sata), ili
kompletan ispit (svi zadaci - traje 3 sata)

IME I PREZIME _____ BR. INDEKSA _____

K		Zaokružiti K za bodove sa prvog kolokvijuma		
1	2	3	4	Σ

- 1. a)** [3] Nacrtati precizni jednostrani usmerač sa operacionim pojačavačem i dve diode, napajan iz dve baterije za napajanje, čija je funkcija prenosa $v_l = -v_G$, za $v_G < 0$, odnosno $v_l = 0$ za $v_G \geq 0$. Smatrati da napon na direktno polarisanoj diodi iznosi $V_D = 0.6V$.
- b)** [2] Nacrtati ekvivalentne šeme usmerača iz a) u oba režima rada.
- c)** [3] Nacrtati funkcije prenosa na izlazu usmerača i izlazu operacionog pojačavača iz a).
- d)** [2] Nacrtati vremenske dijagrame napona na izlazu usmerača i izlazu operacionog pojačavača za sinusoidalni napon na ulazu usmerača iz a).

Rešenje:



2. Parametri MOS tranzistora u kolu sa slike su: $B = \mu_n C_{ox} W / L = 1 \text{ mA/V}^2$, $V_T = -1 \text{ V}$ i $\lambda \rightarrow 0$, operacioni pojačavač ima naponsko pojačanje $a = 10^3$, dok su mu sve ostale karakteristike idealne. Pod dejstvom svetlosti foto-dioda D generiše struju i_p , dok je $R_2 = 1 \text{ M}\Omega$ i $V_{DD} = -V_{SS} = 3 \text{ V}$.

- a) [2] Odrediti otpornost R_1 tako da u odsustvu svetlosti napon na foto-diodi bude nula.
- b) [4] Odrediti transrezistansu $r_m = v_0 / i_p$ u okolini mirne radne tačke.
- c) [3] Odrediti otpornost koju vidi foto-dioda u okolini mirne radne tačke.
- d) [1] Odrediti izlaznu otpornost u okolini mirne radne tačke.

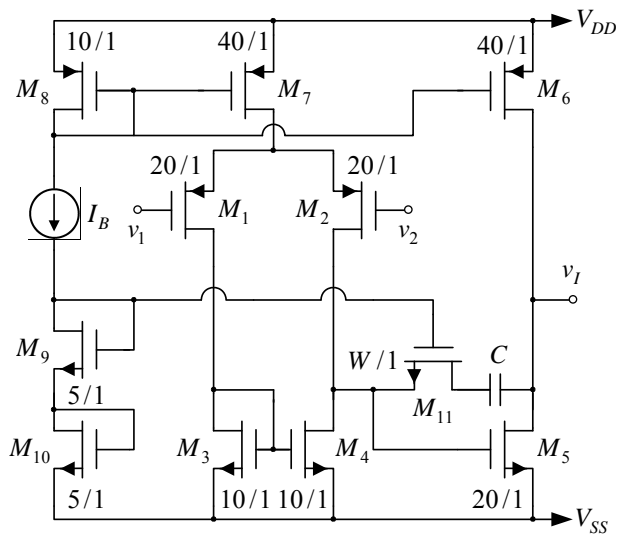
Rešenje:

3. a) [2] Nacrtati prost integrator sa operacionim pojačavačem sa jednopolnom prenosnom karakteristikom.

Za integrator iz a) izvesti i nacrtati Bodeove karakteristike:

- b) [2] kružnog pojačanja;
- c) [2] pojačanja sa reakcijom;
- d) [2] ulazne impedanse; i
- e) [2] izlazne impedanse.

Rešenje:



4. Parametri tranzistora u pojačavaču sa slike su: $\mu_n C_{ox} = 110 \mu\text{A}/\text{V}^2$, $\mu_p C_{ox} = 50 \mu\text{A}/\text{V}^2$, $V_{TN} = 0,7 \text{V}$, $V_{TP} = -V_{TN}$, $\lambda_n = 0,04 \text{V}^{-1}$ i $\lambda_p = 0,05 \text{V}^{-1}$. Na istoj slici je, pored svakog tranzistora, dat odnos širine i dužine kanala, dok je: $V_{DD} = -V_{SS} = 2,5 \text{V}$, $I_B = 10 \mu\text{A}$ i $C = 5 \text{pF}$.

- [3] Odrediti funkciju prenosa diferencijalnog pojačanja pojačavača $A_d(s) = V_i(s)/V_d(s)$, $V_d = V_2 - V_1$.
- [2] Odrediti širinu kanala W tako da funkcija prenosa iz tačke a) bude jednopolna.
- [3] Ako se izlaz pojačavača kratko spoji sa invertujućim ulazom, a na neinvertujući ulaz dovede naponski generator čija je ems v_g , odrediti funkciju prenosa $A_1(s) = V_i(s)/V_g(s)$.
- [2] Na osnovu rezultata iz prethodne tačke nacrtati asimptotsku amplitudsku karakteristiku funkcije prenosa $A_1(s)$ i odrediti propusni opseg novonastalog pojačavača.

Rešenje: