

OSNOVI ANALOGNE ELEKTRONIKE, JUL 2011.

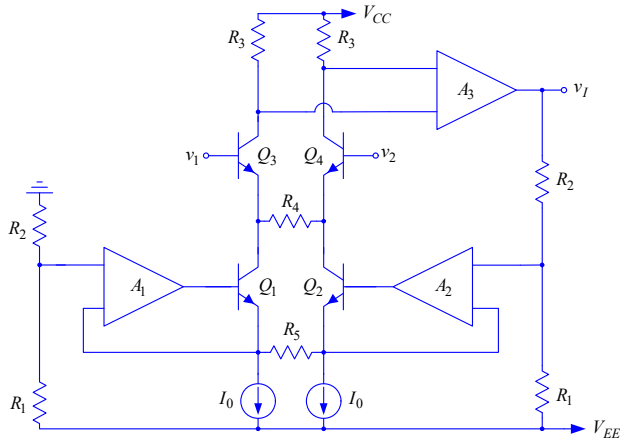
Polaže se drugi kolokvijum (zadaci 3 i 4 - traje 2 sata), ili
kompletan ispit (svi zadaci - traje 3 sata)

IME I PREZIME _____ BR. INDEKSA _____

1	2	3	4	Σ

1. a) [4] Nacrtati pojačavač sa negativnom povratnom spregom koja smanjuje ulaznu i povećava izlaznu impedansu. Na raspolaganju su operacioni pojačavač, pnp tranzistor i otpornici.
- b) [3] Napisati opšte formule za naponsko pojačanje, ulaznu i izlaznu impedansu kola iz a).
- c) [3] Nacrtati vremenske dijagrame napona na priključcima pnp tranzistora u kolu iz a) za sinusoidalni ulazni napon.

Rešenje:



pojačavača (meren na njihovim ulaznim
 $|V_{OS3}| \leq 1\text{mV}$, odrediti opseg vrednosti
 $V_{I\min} \leq V_I \leq V_{I\max}$.

2. Kolo instrumentacionog pojačavača se napaja iz baterija $V_{CC} = -V_{EE}$. Smatrati da su svi tranzistori u direktnom aktivnom režimu, da $\beta_F \rightarrow \infty$ i da su operacioni pojačavači izvan zasićenja. Ukoliko se drugačije ne naglasi operacione pojačavače smatrati idealnim

a) [1] Odrediti polaritet ulaznih priključaka operacionih pojačavača, tako da u kolu bude ostvarena negativna reakcija.

b) [5] Odrediti zavisnost $v_I = f(v_D)$,
 $v_D = v_1 - v_2$.

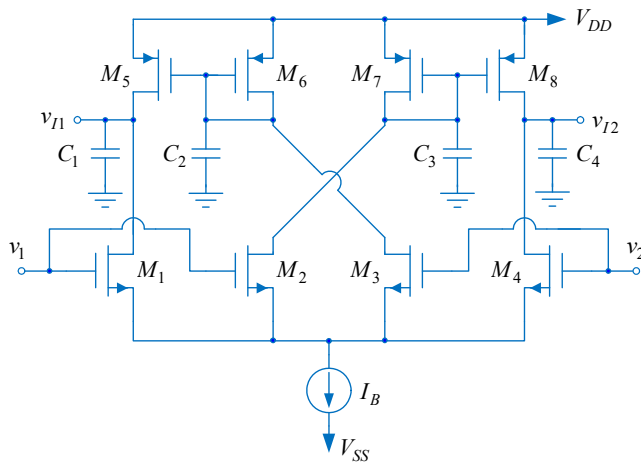
c) [4] Ako je naponski ofset operacionih priključcima $|V_{OS1}| \leq 1\text{mV}$, $|V_{OS2}| \leq 1\text{mV}$ i izlaznog napona u mirnoj radnoj tački

Rešenje:

3. a) [3] Nacrtati "B" (balanced) šemu pojačavačke ćelije sa naizmeničnim rasporedom pn spojeva sa diodama i sa bipolarnim tranzistorima.
- b) [2] Izvesti vezu između struja u granama šeme iz a).
- c) [3] Nacrtati Gilbertov strujni pojačavač ili Gilbertovu pojačavačku ćeliju, koja odgovara šemi iz a).
- d) [2] Izvesti izraz za strujno pojačanje pojačavača iz c).

Rešenje:

4. Parametri tranzistora u pojačavaču sa slike su: $\mu_n C_{ox} = 100 \mu\text{A}/\text{V}^2$, $\mu_p C_{ox} = 50 \mu\text{A}/\text{V}^2$, $V_{TN} = -V_{TP} = 0,7 \text{ V}$, $\lambda_n = 0,04 \text{ V}^{-1}$, $\lambda_p = 0,05 \text{ V}^{-1}$, $(W/L)_{1-8} = 10/1$, dok je: $V_{DD} = -V_{SS} = 1,65 \text{ V}$, $I_B = 200 \mu\text{A}$ i $C_{1-4} = C = 500 \text{ fF}$.



- [4] Odrediti funkciju prenosa (pojaćanje u propusnom opsegu, nule i polove) naponskog pojaćanja $A_{d1}(s) = V_{i1}(s) / V_d(s)$, $V_d = V_2 - V_1$.
- [1] Odrediti funkciju prenosa diferencijalnog naponskog pojaćanja $A_d(s) = V_i(s) / V_d(s)$, $V_i = V_{i2} - V_{i1}$.
- [2] Nacrtati asimptotsku amplitudsku karakteristiku funkcije prenosa iz taćke b).
- [2] Odrediti propusni opseg diferencijalnog pojaćavaća.
- [1] Za koliko procenata će se promeniti propusni opseg pojaćavaća kada se

struja strujnog izvora poveća za 20% od svoje nominalne vrednosti?

Rešenje: