

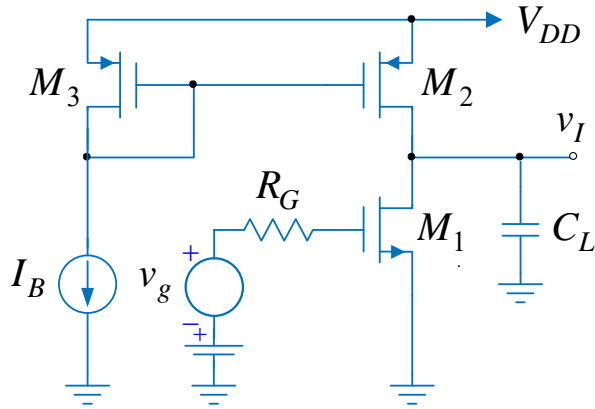
Osnovi analogne elektronike

Frekvencijske karakteristike pojačavača na visokim učestanostima-nastavak

Radivoje Đurić

5/15/2019

5.8. Kolo pojačavača sa slike se napaja iz baterije $V_{DD} = 1.8 \text{ V}$, dok je $I_B = 50 \mu\text{A}$ i $R_G = 1 \text{ k}\Omega$. Parametri upotrebljenih tranzistora su: $L_{\min} = 0.18 \mu\text{m}$, $\mu_n C_{ox} = 270 \mu\text{A}/\text{V}^2$, $\mu_p C_{ox} = 70 \mu\text{A}/\text{V}^2$, $|V_T| = 0.45 \text{ V}$, $\lambda L = 0.08 \mu\text{m}/\text{V}$, $C_{ox} = 8.5 \text{ fF}/\mu\text{m}^2$, $C_{dbn} / W = 0.50 \text{ fF}/\mu\text{m}$, $C_{dbp} / W = 0.55 \text{ fF}/\mu\text{m}$, $C_{ov} / W = 0.35 \text{ fF}/\mu\text{m}$ i $t_{ox} = 5 \text{ nm}$.



Slika 5.8.

a) Odrediti širine i dužine kanala svih tranzistora tako da:

- propusni opseg pojačavača pri $C_L = 10 \text{ pF}$ bude $BW = 5 \text{ MHz}$;
- minimalni moduo naponskog pojačanja pojačavača u propusnom opsegu bude $|A_0| = 15$;
- se u kolu disipira najmanja snaga.

b) Odrediti i nacrtati asimptotsku amplitudsku karakteristiku impedanse $Z_0(s)$ koju vidi kondenzator C_L .

Rešenje:

a) Velika vrednost kapacitivnosti C_L znači da je dominantan pol određen vremenskom konstantom izlaznog kola pojačavača

$$\omega_p \approx \frac{1}{R_i C_L}.$$

Usled toga je i propusni opseg, odnosno gornja granična učestanost određena učestanošću ovog pola

$$BW = f_H = \frac{\omega_H}{2\pi} \approx \frac{\omega_p}{2\pi} = \frac{1}{2\pi R_0 C_L}.$$

Izlazna otpornost pojačavača je

$$R_0 = r_{ds1} \parallel r_{ds2} = \frac{1}{g_{ds1} + g_{ds2}} = \frac{1}{\lambda_1 + \lambda_2} \frac{1}{I_{D1,2}}.$$

Budući da je propusni opseg BW konstantan, to je

$$\frac{1}{\lambda_1 + \lambda_2} \frac{1}{I_{D1,2}} = \text{const}.$$

Disipacija u kolu u mirnoj radnoj tački je

$$P_D = V_{DD} (I_{D1,2} + I_B),$$

što znači da za minimalnu disipaciju i struja $I_{D1,2}$ treba da bude minimalna.

Prethodni zaključak znači da $\lambda_1 + \lambda_2$ treba da bude maksimalno, odnosno

$$\lambda_1 = \lambda_2 = \frac{(\lambda L)}{L_{\min}} = \frac{0.08}{0.18} \text{ V}^{-1} = 0.44 \text{ V}^{-1}.$$

Struja drejna tranzistora M_1 i M_2 u mirnoj radnoj tački je

$$I_{D1,2} = \frac{1}{\lambda_1} \frac{1}{r_{ds1}} = \frac{1}{\lambda_1} \pi C_L BW \approx 350 \mu\text{A}.$$

Naponsko pojačanje u propusnom opsegu je

$$A_0 = -\frac{g_m}{g_{ds1} + g_{ds2}} = -\frac{2I_{D1,2}}{V_{OV1}} \frac{1}{(\lambda_1 + \lambda_2)I_{D1,2}} = -\frac{2}{V_{OV1}} \frac{1}{(\lambda_1 + \lambda_2)},$$

odakle je

$$V_{OV1} = \frac{2}{|A_0|} \frac{1}{(\lambda_1 + \lambda_2)}.$$

Pošto je

$$I_{D1,2} = \mu_n C_{ox} \frac{W_1}{L_{\min}} V_{OV1}^2 = \mu_n C_{ox} \frac{W_1}{L_{\min}} \frac{4}{A_0^2} \frac{1}{(\lambda_1 + \lambda_2)^2},$$

smenom se dobija

$$W_1 = \frac{(\lambda_1 + \lambda_2)^2 A_0^2 L_{\min} I_{D1,2}}{4\mu_n C_{ox}} = 20.74 \mu\text{m}.$$

Usvojicemo da je širina kanala PMOS tranzistora M_2 ista

$$W_2 = W_1 = 20.74 \mu\text{m}.$$

S obzirom da struje drejna referentnog tranzistora M_3 i tranzistora M_2 stoje u odnosu 1:7, to je

$$W_3 = W_2 / 7 = 2.96 \mu\text{m}, \quad L_3 = L_{\min} = 0.18 \mu\text{m}.$$

b) Impedansa koju vidi kondenzator C_L jednaka je

$$Z_0 = R_0 \parallel \frac{1}{sC_3} \parallel Z_{01}.$$

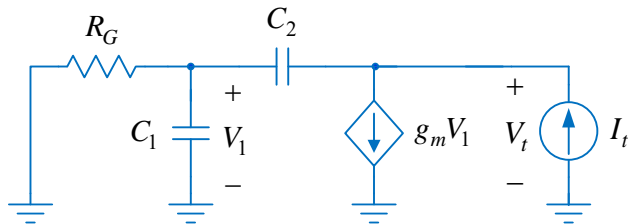
Izlazna otpornost pojačavača je

$$R_0 = r_{ds1} \parallel r_{ds2} = \frac{1}{\lambda_1 + \lambda_2} \frac{1}{I_{D1,2}} = 3.2 \text{ k}\Omega,$$

kapacitivnost C_3 iznosi

$$C_3 = C_{db1} + C_{db2} + C_{gd2} = \left(\frac{C_{dbn}}{W}\right)W_1 + \left(\frac{C_{dbp}}{W}\right)W_2 + \left(\frac{C_{ov}}{W}\right)W_2 \approx 29 \text{ fF},$$

dok je Z_{01} impedansa koja se dobija na osnovu kola sa slike 5.8a. Prema oznakama na ovoj slici je



Slika 5.8a

$$C_1 = C_{gs1} = \frac{2}{3} W_1 L_1 C_{ox} + \left(\frac{C_{ov}}{W}\right)W_1 = 28.36 \text{ fF},$$

$$C_2 = C_{gd1} = \left(\frac{C_{ov}}{W}\right)W_1 = 7.25 \text{ fF}$$

$$g_m = \sqrt{2I_{D1,2}\mu_n C_{ox}} (W/L)_1 = 4.66 \text{ mS}.$$

Primenom Kirhofovih zakona se dobija

$$Z_{01} = \frac{V_t}{I_t},$$

$$V_1 = \frac{R_G \parallel \frac{1}{sC_1}}{R_G \parallel \frac{1}{sC_1} + \frac{1}{sC_2}} V_t,$$

odnosno

$$V_1 = \frac{sC_2 R_G}{1 + sR_G(C_1 + C_2)} V_t.$$

Dalje je

$$I_t = g_m V_1 + sC_2 (V_t - V_1) = V_t \frac{1 + sR_G C_1}{1 + sR_G (C_1 + C_2)},$$

$$V_t - V_1 = V_t \frac{1 + sR_G C_1}{1 + sR_G (C_1 + C_2)},$$

odakle se dobija

$$Y_{01} = \frac{I_t}{V_t} = \frac{s(C_2(1 + g_m R_G) + sR_G C_1 C_2)}{1 + sR_G (C_1 + C_2)}.$$

Izlazna impedansa je

$$Z_0 = \frac{1}{Y_{01} + \frac{1 + sR_0 C_3}{R_0}},$$

odnosno

$$Z_0 = R_0 \frac{1 + sR_G (C_1 + C_2)}{1 + s \left\{ R_0 [C_3 + C_2(1 + g_m R_G)] + R_G (C_1 + C_2) \right\} + s^2 R_0 R_G [C_3 (C_1 + C_2) + C_1 C_2]}.$$

Primenjujući aproksimaciju dominantnim polom

$$\left(1 + \frac{s}{\omega_{p1}}\right) \left(1 + \frac{s}{\omega_{p2}}\right) \approx 1 + \frac{s}{\omega_{p1}} + \frac{s^2}{\omega_{p1} \omega_{p2}}, \quad \omega_{p1} \ll \omega_{p2},$$

dobija se

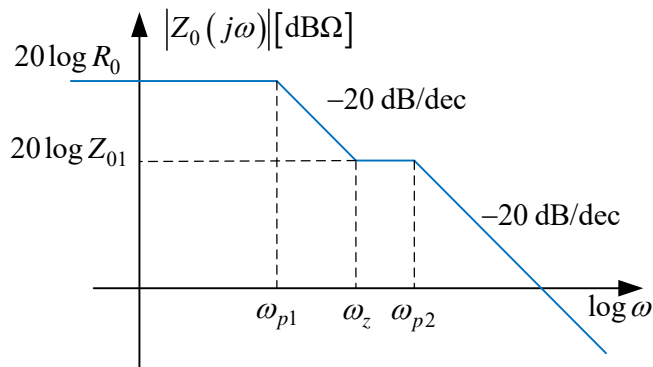
$$\omega_{p1} = \frac{1}{R_0 [C_3 + C_2(1 + g_m R_G)] + R_G (C_1 + C_2)} = 3.84 \cdot 10^9 \text{ rad/s}$$

i

$$\omega_{p2} = \frac{R_0 [C_3 + C_2(1 + g_m R_G)] + R_G (C_1 + C_2)}{R_0 R_G [C_3 (C_1 + C_2) + C_1 C_2]} = 6.55 \cdot 10^{10} \text{ rad/s}.$$

Nula funkcije prenosa je

$$\omega_z = \frac{1}{R_G (C_1 + C_2)} = 2.81 \cdot 10^{10} \text{ rad/s} \gg \omega_{p1}.$$



Slika 5.8b

Funkcija prenosa izlazne impedanse je

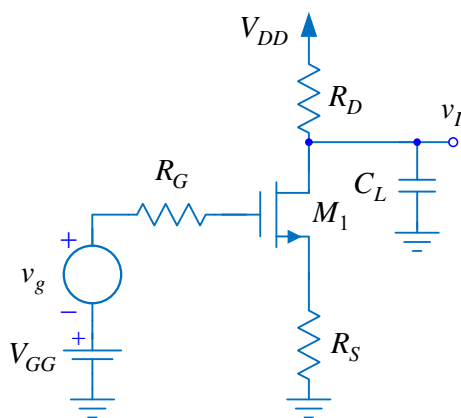
$$Z_o = 3200 \frac{1 + \frac{s}{2.81 \cdot 10^{10}}}{\left(1 + \frac{s}{3.84 \cdot 10^9}\right) \left(1 + \frac{s}{6.55 \cdot 10^{10}}\right)}$$

U opsegu učestanosti $\omega_z < \omega < \omega_{p2}$ izlazna impedansa ima vrednost

$$Z_o|_{\omega_z < \omega < \omega_{p2}} = Z_{o1} = R_0 \frac{\omega_{p1}}{\omega_z} = 439 \Omega.$$

Na slici 5.8b je prikazana asimptotska amplitudska karakteristika izlazne

impedanse pojačavača.



Slika 5.9

5.9. U pojačavaču sa slike upotrebljen je tranzistor čiji su parametri: $\mu_n C_{ox} = 270 \mu\text{A}/\text{V}^2$, $V_T = 0.45 \text{ V}$, $\lambda \rightarrow 0$, $C_{ox} = 8.5 \text{ fF}/\mu\text{m}^2$, $C_{ov}/W = 0.35 \text{ fF}/\mu\text{m}$, $C_{db}/W = C_{sb}/W = 0.50 \text{ fF}/\mu\text{m}$ i $L = 0,18 \mu\text{m}$, dok je $V_{DD} = 1,8 \text{ V}$, $R_G = 1 \text{ k}\Omega$ i $C_L = 10 \text{ fF}$. Zanemariti efekat osnove i Earlyjev efekat.

a) Odrediti dimenzije tranzistora, otpornosti R_S i R_D i napon V_{GG} tako da istovremeno bude ispunjeno:

- $g_m / I_D = 10$;
- jednosmerna vrednost izlaznog napona $V_I = 0.8 \text{ V}$;

- disipacija u mirnoj radnoj tački $P_D = 0.9 \text{ mW}$;
 - naponsko pojačanje u propusnom opsegu $A_0 = -5$.
- b) Odrediti propusni opseg pojačavača BW .
- c) Ponoviti prethodnu tačku kada je $R_S = 0$ pri čemu je $g_m / I_D = 10$.

Rešenje:

a) Pošto je

$$g_m = \frac{2I_D}{V_{GS} - V_T} = \frac{2I_D}{V_{OV}},$$

svođenjem se dobija

$$\frac{g_m}{I_D} = \frac{2}{V_{OV}} \Rightarrow V_{OV} = 0.2 \text{ V}.$$

Disipacija u mirnoj radnoj tački je

$$P_D = V_{DD} I_D,$$

odakle je

$$I_D = P_D / V_{DD} = 500 \mu\text{A} .$$

Jednosmerna vrednost izlaznog napona je

$$V_I = V_{DD} - R_D I_D ,$$

odakle je

$$R_D = \frac{V_{DD} - V_I}{I_D} = 2 \text{ k}\Omega .$$

Na osnovu struje u mirnoj radnoj tački se dobija transkonduktansa

$$g_m = \frac{2I_D}{V_{OV}} = 5 \text{ mS} ,$$

a pošto je

$$g_m = \sqrt{2I_D \mu_n C_{ox} (W / L)}$$

odnos širine i dužine kanala tranzistora je

$$\frac{W}{L} = \frac{g_m^2}{2I_D \mu_n C_{ox}} = 92.6 .$$

Pošto je $L = 0.18 \mu\text{m}$, širina kanala je

$$W = \left(\frac{W}{L}\right) \cdot L = \frac{g_m^2 L}{2I_D \mu_n C_{ox}} = 16.7 \mu\text{m} .$$

Naponsko pojačanje pojačavača u propusnom opsegu je

$$A_0 = -\frac{g_m R_D}{1 + g_m R_S} ,$$

odakle se dobija otpornost u sorsu

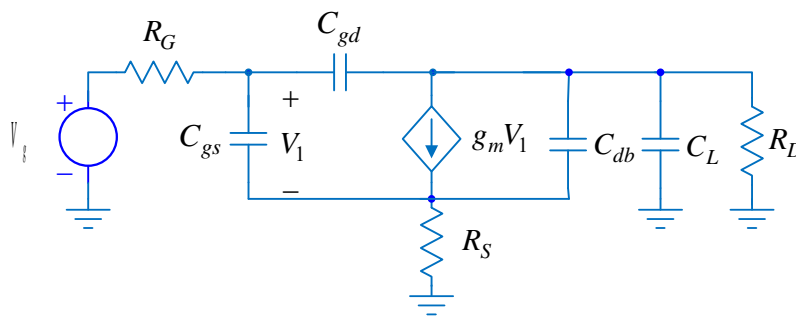
$$R_S = \frac{-R_D}{A_0} - \frac{1}{g_m} = 200 \Omega .$$

Jednosmerni napon u gejtu potreban za polarizaciju tranzistora je

$$V_{GG} = R_S I_D + V_{GS} = R_S I_D + V_T + V_{OV} = 0.75 \text{ V} .$$

b) Na slici 5.9a je prikazana šema pojačavača za male signale. Prema oznakama na slici je

$$C_{gs} = \frac{2}{3} W L C_{ox} + \left(\frac{C_{ov}}{W}\right) W = 22.84 \text{ fF} ,$$



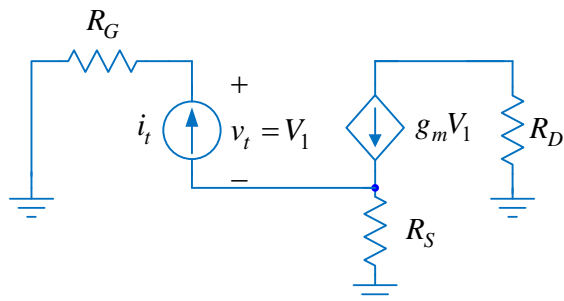
Slika 5.9a

$$C_{gd} = \left(\frac{C_{ov}}{W}\right) W = 5.83 \text{ fF} ,$$

$$C_{db} = \left(\frac{C_{db}}{W}\right) W = 8.33 \text{ fF} .$$

Primenjujući metodu nultih vremenskih konstanti za gornju graničnu učestanost, odnosno propusni opseg, se dobija

$$BW = f_H = \frac{1}{2\pi(C_{gs}R_{gs0} + C_{gd}R_{gd0} + C_{db}R_{db0} + C_L R_{L0})},$$



Slika 5.9b

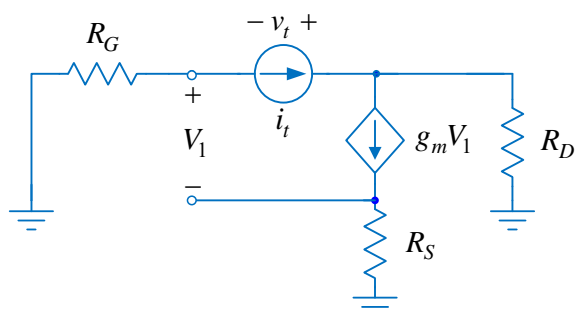
gde su otpornosti R_{gs0} , R_{gd0} , R_{db0} i R_{L0} otpornosti koje vide kondenzatori C_{gs} , C_{gd} , C_{db} i C_L respektivno, kada su preostali kondenzatori otvorene veze. Na slici 5.9b je prikazana električna šema iz koje se određuje otpornost R_{gs0} . Prema oznakama na ovoj slici je

$$V_1 = v_t,$$

$$v_t^+ = R_G i_t, \quad v_t^- = R_S (g_m v_t - i_t),$$

$$v_t^+ - v_t^- = v_t = R_G i_t - g_m R_S v_t + R_S i_t,$$

odakle je



Slika 5.9c

$$R_{gs0} = \frac{v_t^+ - v_t^-}{i_t} = \frac{R_G + R_S}{1 + g_m R_S}.$$

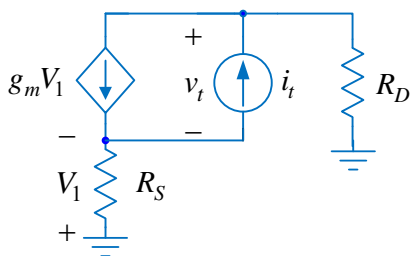
Na slici 5.9c je prikazana električna šema iz koje se određuje otpornost R_{gd0} . Prema oznakama na ovoj slici je

$$v_t^- = -R_G i_t, \quad v_t^+ = R_D (i_t - g_m V_1),$$

$$V_1 = -R_G i_t - R_S g_m V_1 \Rightarrow V_1 = -\frac{R_G}{1 + g_m R_S} i_t,$$

odakle je

$$R_{gd0} = \frac{v_t^+ - v_t^-}{i_t} = R_D + R_G \left(1 + \frac{g_m R_D}{1 + g_m R_S}\right) = R_D + R_G (1 + |A_0|).$$



Slika 5.9d

Na slici 5.9d je prikazana električna šema iz koje se određuje otpornost R_{db0} . Prema oznakama na ovoj slici je

$$-V_1 = R_S (g_m V_1 - i_t) \Rightarrow V_1 = \frac{R_S}{1 + g_m R_S} i_t,$$

$$v_t^- = -V_1, \quad v_t^+ = R_D \frac{V_1}{R_S} = \frac{R_D}{1 + g_m R_S} i_t,$$

odakle je

$$R_{db0} = \frac{v_t^+ - v_t^-}{R_S} = \frac{R_D + R_S}{1 + g_m R_S}.$$

Otpornost koju vidi kondenzator C_L kada su svi ostali kondenzatori otvorene veze je

$$R_{L0} = R_D.$$

Svođenjem se dobija da je

$$BW = f_H = \frac{1}{2\pi \left(C_{gs} \frac{R_G + R_S}{1 + g_m R_S} + C_{gd} \left[R_D + R_G \left(1 + \frac{g_m R_D}{1 + g_m R_S} \right) \right] + C_{db} \frac{R_D + R_S}{1 + g_m R_S} + C_L R_D \right)},$$

da bi posle smene brojnih vrednosti postalo

$$BW = f_H = \frac{1}{2\pi (13.70 \text{ ps} + 46.67 \text{ ps} + 9.17 \text{ ps} + 20 \text{ ps})} = 1.77 \text{ GHz}.$$

c) Kada je $R_S = 0$ i $g_m / I_D = 5$, tada je

$$V_{OV} = 0.2 \text{ V}, I_D = 500 \mu\text{A}, g_m = 5 \text{ mS} \text{ i } V_{GG} = V_T + V_{OV} = 0.65 \text{ V}.$$

Propusni opseg je sada

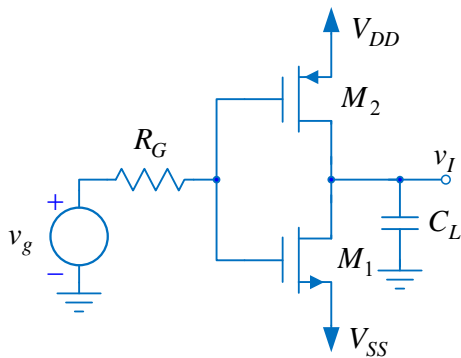
$$BW = f_H = \frac{1}{2\pi (C_{gs} R_G + C_{gd} [R_D + R_G (1 + g_m R_D)] + C_{db} R_D + C_L R_D)},$$

odnosno

$$BW = f_H = \frac{1}{2\pi (22.84 \text{ ps} + 75.84 \text{ ps} + 16.69 \text{ ps} + 20 \text{ ps})} = 1.18 \text{ GHz}.$$

Propusni opseg je smanjen, ali je moduo pojačanja u propusnom opsegu povećan,

$$|A_0| = g_m R_D = 10.$$



Slika 5.10.

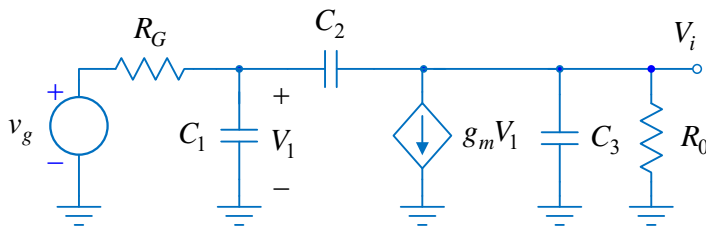
5.10. U kolu pojačavača sa slike upotrebljeni su tranzistori čiji su parametri: $\mu_n C_{ox} = 270 \mu\text{A}/\text{V}^2$, $\mu_p C_{ox} = 70 \mu\text{A}/\text{V}^2$, $|V_T| = 0.45 \text{ V}$, $\lambda L = 0.08 \mu\text{m}/\text{V}$, $C_{ox} = 8.5 \text{ fF}/\mu\text{m}^2$, $C_{ov} / W = 0.35 \text{ fF}/\mu\text{m}$, $C_{dbn} / W = C_{sbn} / W = 0.50 \text{ fF}/\mu\text{m}$, $C_{dbp} / W = C_{sbp} / W = 0.55 \text{ fF}/\mu\text{m}$, $(W/L)_1 = 14$, $(W/L)_2 = 54$, $L = 0.18 \mu\text{m}$, dok je $V_{DD} = -V_{SS} = 0.7 \text{ V}$, $R_G = 50 \Omega$ i $C_L = 100 \text{ fF}$.

a) Odrediti gornju graničnu učestanost pojačavača f_H .

b) Odrediti i nacrtati asimptotsku amplitudsku

karakteristiku impedanse koja se vidi u gejtju Z_g .

c) Odrediti i nacrtati asimptotsku amplitudsku karakteristiku impedanse Z_0 koju vidi potrošač C_L .



Slika 5.10a

Rešenje:

a) Na slici 5.10a je prikazana šema pojačavača za male signale, gde su:

$$C_1 = C_{gs1} + C_{gs2},$$

$$C_2 = C_{gd1} + C_{gd2},$$

$$C_3 = C_{db1} + C_{db2} + C_L,$$

$$g_m = g_{m1} + g_{m2} \text{ i } R_0 = r_{ds1} \parallel r_{ds2}.$$

Smenom brojnih vrednosti se dobija

$$I_{D1,2} = \frac{\mu_n C_{ox} (W/L)_1}{2} (-V_{SS} - |V_T|)^2 = 118,13 \mu\text{A},$$

$$r_{ds1} = r_{ds2} = \frac{L}{(\lambda L) I_{D1,2}} = 19,05 \text{ k}\Omega, \quad g_{m2} = g_{m1} = \sqrt{2I_{D1,2}\mu_n C_{ox} (W/L)_1},$$

$$r_{ds1} = r_{ds2} = \frac{L}{(\lambda L) I_{D1,2}} = 19,05 \text{ k}\Omega,$$

$$C_{gs1} = \frac{2}{3} W_1 L_1 C_{ox} + \left(\frac{C_{ov}}{W}\right) W_1 = 3,45 \text{ fF}, \quad C_{gs2} = \frac{2}{3} W_2 L_2 C_{ox} + \left(\frac{C_{ov}}{W}\right) W_2 = 13,3 \text{ fF},$$

$$C_{gd1} = \left(\frac{C_{ov}}{W}\right) W_1 = 0,88 \text{ fF}, \quad C_{gd2} = \left(\frac{C_{ov}}{W}\right) W_2 = 3,4 \text{ fF},$$

$$C_{db1} = \left(\frac{C_{db}}{W}\right) W_1 = 1,26 \text{ fF} \text{ i } C_{db2} = \left(\frac{C_{db}}{W}\right) W_2 = 5,35 \text{ fF}.$$

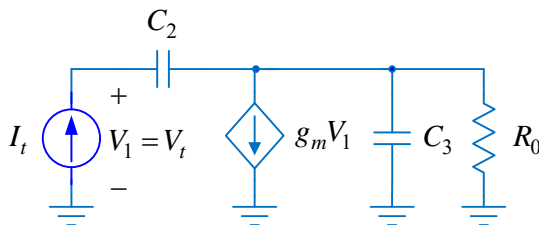
Primenom metode nulnih vremenskih konstanti se dobija

$$f_H \approx \frac{1}{2\pi \sum_{j=1}^3 C_j R_{j0}},$$

gde je R_{j0} otpornost koju vidi kondenzator C_j kada su svi ostali kondenzatori otvorene veze.

Prema šemi za male signale je

$$f_H \approx \frac{1}{2\pi \{C_1 R_G + C_2 [R_G + R_0 (1 + g_m R_G)] + C_3 R_0\}} = 150 \text{ MHz}.$$



Slika 5.10b.

b) Impedansa koja se vidi u gejtu jednaka je paralelnoj vezi kapacitivnosti C_1 i impedanse Z_{u1} ,

$$Z_g = \frac{1}{sC_1} \parallel Z_{u1}.$$

Impedansa Z_{u1} se određuje iz kola sa slike 5.10b,

$$Z_{u1} = \frac{V_t}{I_t}.$$

Prema oznakama na slici 5.10b je

$$V_1 = V_t, \quad (I_t - g_m V_t) \frac{R_0}{R_0 + \frac{1}{sC_3}} + \frac{I_t}{sC_2} = V_t,$$

odakle se dobija

$$Z_{u1} = \frac{V_t}{I_t} = \frac{1 + sR_0(C_2 + C_3)}{sC_2(1 + g_m R_0 + sC_3 R_0)}.$$

Impedansa koja se vidi u gejtju je

$$Z_g = \frac{1}{sC_1 + Y_{u1}} = \frac{C_3 + C_2}{C_1C_2 + C_1C_3 + C_2C_3} \cdot \frac{s + \frac{1}{R_0(C_3 + C_2)}}{s \cdot \left(s + \frac{C_1 + C_2(1 + g_m R_0)}{R_0(C_1C_2 + C_1C_3 + C_2C_3)} \right)}$$

Smenom brojnih vrednosti se dobija

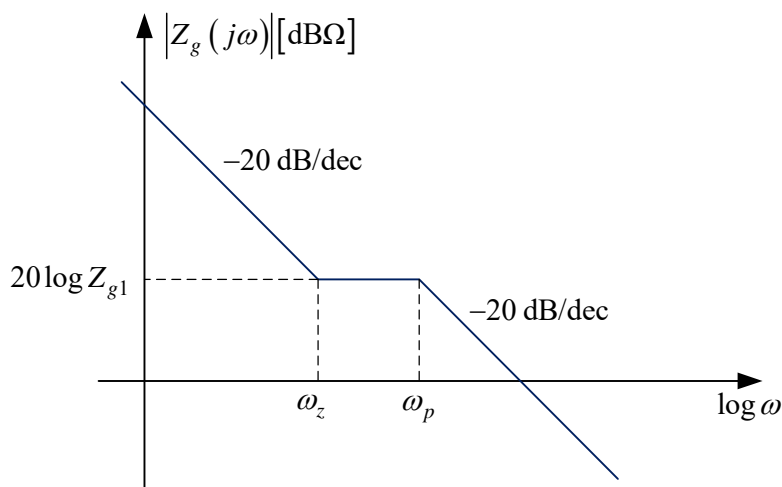
$$Z_g = Z_{g1} \frac{s + \omega_z}{s(s + \omega_p)} = 4.79 \cdot 10^{13} \cdot \frac{s + 9.47 \cdot 10^8}{s \cdot (s + 4.45 \cdot 10^9)}$$

Impedansa Z_g je konstantna između učestanosti nule i pola, a iznosi

$$Z_{g1} = Z_g \Big|_{\omega_z < \omega < \omega_p} = R_0 \frac{C_3 + C_2}{C_1 + C_2(1 + g_m R_0)} = 10.76 \text{ k}\Omega.$$

Na slici 5.10c je prikazana asimptotska amplitudska karakteristika impedanse Z_g .

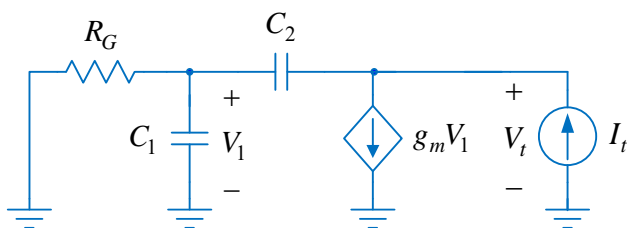
c) Impedansa koju vidi potrošač, kondenzator C_L , je



Slika 5.10c.

$$Z_0 = R_0 \parallel \frac{1}{s(C_{db1} + C_{db2})} \parallel Z_{01} = \frac{R_0}{1 + sR_0(C_{db1} + C_{db2})} \parallel Z_{01} = \frac{R_0}{1 + sR_0C_{db}} \parallel Z_{01}, C_{db} = C_{db1} + C_{db2},$$

gde je Z_{01} impedansa koja se određuje prema slici 5.10d. Prema ovoj slici je



Slika 5.10d.

$$Z_{01} = \frac{V_t}{I_t},$$

$$V_1 = \frac{R_G \parallel \frac{1}{sC_1}}{R_G \parallel \frac{1}{sC_1} + \frac{1}{sC_2}} V_t,$$

odnosno

$$V_1 = \frac{sC_2 R_G}{1 + sR_G(C_1 + C_2)} V_t.$$

Dalje je

$$I_t = g_m V_1 + sC_2 (V_t - V_1) = V_t \frac{1 + sR_G C_1}{1 + sR_G (C_1 + C_2)},$$

$$V_t - V_1 = V_t \frac{1 + sR_G C_1}{1 + sR_G (C_1 + C_2)},$$

odakle se dobija

$$Y_{01} = \frac{I_t}{V_t} = \frac{s(C_2(1 + g_m R_G) + sR_G C_1 C_2)}{1 + sR_G (C_1 + C_2)}.$$

Izlazna impedansa je

$$Z_0 = \frac{1}{Y_{01} + \frac{1 + sR_0 C_{db}}{R_0}},$$

odnosno

$$Z_0 = R_0 \frac{1 + sR_G (C_1 + C_2)}{1 + s \left\{ R_0 [C_{db} + C_2 (1 + g_m R_G)] + R_G (C_1 + C_2) \right\} + s^2 R_0 R_G [C_{db} (C_1 + C_2) + C_1 C_2]}.$$

Primenjujući aproksimaciju dominantnim polom

$$\left(1 + \frac{s}{\omega_{p2}}\right) \left(1 + \frac{s}{\omega_{p3}}\right) \approx 1 + \frac{s}{\omega_{p2}} + \frac{s^2}{\omega_{p2} \omega_{p3}}, \quad \omega_{p2} \ll \omega_{p3},$$

dobija se

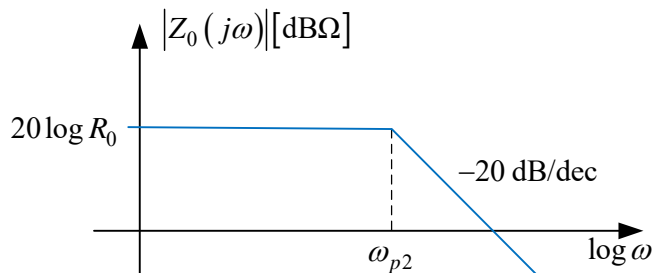
$$\omega_{p2} = \frac{1}{R_0 [C_{db} + C_2 (1 + g_m R_G)] + R_G (C_1 + C_2)} = 9.2 \cdot 10^9 \text{ rad/s}$$

i

$$\omega_{p3} = \frac{R_0 [C_{db} + C_2 (1 + g_m R_G)] + R_G (C_1 + C_2)}{R_0 R_G [C_{db} (C_1 + C_2) + C_1 C_2]} = 1.08 \cdot 10^{12} \text{ rad/s}.$$

Nula funkcije prenosa je

$$\omega_{z2} = \frac{1}{R_G (C_1 + C_2)} = 9.5 \cdot 10^{11} \text{ rad/s} \gg \omega_{p3},$$

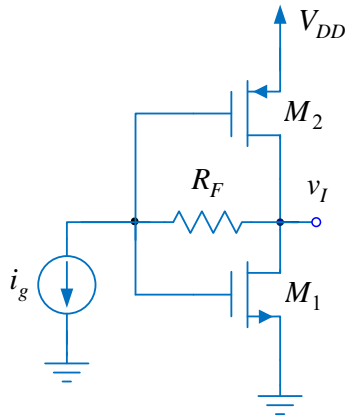


Slika 5.10e.

pa se zaključuje da je izlazna impedansa praktično jednopolna funkcija

$$Z_0 \approx \frac{R_0}{1 + \frac{s}{\omega_{p3}}}.$$

Na slici 5.10e je prikazana asimptotska amplitudska karakteristika impedanse koju vidi potrošač, kondenzator C_L .



Slika 5.11.

5.11. U kolu pojačavača sa slike parametri tranzistora su:
 $\mu_n C_{ox} = 270 \mu\text{A}/\text{V}^2$, $\mu_p C_{ox} = 70 \mu\text{A}/\text{V}^2$ $|V_T| = 0,45 \text{ V}$,
 $\lambda L = 0,08 \mu\text{m}/\text{V}$, $C_{ox} = 8,5 \text{ fF}/\mu\text{m}^2$, $C_{ov}/W = 0,35 \text{ fF}/\mu\text{m}$,
 $C_{dbn}/W = 0,50 \text{ fF}/\mu\text{m}$, $C_{dbp}/W = 0,55 \text{ fF}/\mu\text{m}$, $(W/L)_1 = 14$,
 $(W/L)_2 = 54$, $L = 0,18 \mu\text{m}$, dok je $V_{DD} = 1,4 \text{ V}$.

- Odrediti struje drena u mirnoj radnoj tački.
- Odrediti funkciju prenosa prenosne otpornosti $R_m(s) = V_i(s)/I_g(s)$.
- Odrediti otpornost R_F tako da prenosna otpornost u propusnom opsegu iznosi $R_{m0} = 10 \text{ k}\Omega$.

- Nacrtati asimptotsku amplitudsku karakteristiku funkcije prenosa $R_m(s) = V_i(s)/I_g(s)$.
- Odrediti i nacrtati asimptotsku amplitudsku karakteristiku ulazne impedanse Z_g .
- Odrediti i nacrtati asimptotsku amplitudsku karakteristiku kružnog pojačanja βa .

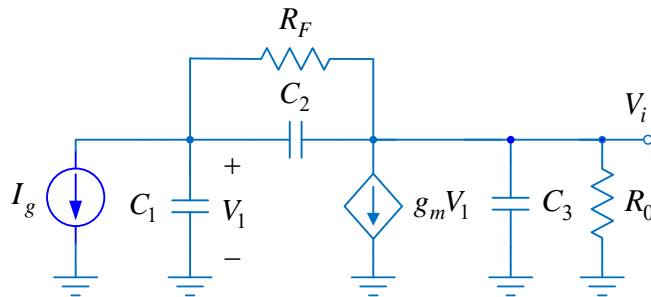
Rešenje:

- U mirnoj radnoj tački je $I_{D1} = I_{D2}$, a budući da je $\mu_n C_{ox} (W/L)_1 = \mu_p C_{ox} (W/L)_2$, to je

$$V_{GS1} = V_{SG2} = V_{DD} / 2 = 0,7 \text{ V}.$$

Struja drena u mirnoj radnoj tački je

$$I_{D1,2} = \mu_n C_{ox} (W/L)_1 (V_{GS1} - V_T)^2 (1 + \lambda V_{GS1}) = 118 \mu\text{A}.$$



Slika 5.11a

- Na slici 5.11a je prikazana šema pojačavača za male signale. Prema oznakama na ovoj slici je

$$R_0 = r_{ds1} \parallel r_{ds2} = \frac{1}{(\lambda_1 + \lambda_2) I_{D1,2}} = 9,52 \text{ k}\Omega,$$

$$\lambda_1 = \lambda_2 = \frac{(\lambda L)}{L} = \frac{0,08}{0,18} \text{ V}^{-1} = 0,44 \text{ V}^{-1},$$

$$g_{m2} = g_{m1},$$

$$g_{m1} = \sqrt{2 I_{D1,2} \mu_n C_{ox} (W/L)_1} = 945 \mu\text{S},$$

$$g_m = g_{m1} + g_{m2} = 1,89 \text{ mS},$$

$$C_1 = C_{gs1} + C_{gs2} = \frac{2}{3} W_1 L_1 C_{ox} + \left(\frac{C_{ov}}{W} \right) W_1 + \frac{2}{3} W_2 L_2 C_{ox} + \left(\frac{C_{ov}}{W} \right) W_2 = 16,77 \text{ fF},$$

$$C_2 = C_{gd1} + C_{gd2} = \left(\frac{C_{ov}}{W} \right) W_1 + \left(\frac{C_{ov}}{W} \right) W_2 = 4,28 \text{ fF}$$

i

$$C_3 = C_{db1} + C_{db2} = \left(\frac{C_{dbn}}{W} \right) W_1 + \left(\frac{C_{dbp}}{W} \right) W_2 = 6,61 \text{ fF}.$$

Primenom metode potencijala čvorova za kolo sa slike 5.11a dobija se sistem jednačina:

$$V_1 \left(s(C_1 + C_2) + \frac{1}{R_F} \right) - V_i \left(sC_2 + \frac{1}{R_F} \right) = -I_g$$

i

$$-V_1 \left(sC_2 + \frac{1}{R_F} - g_m \right) + V_i \left(s(C_2 + C_3) + \frac{1}{R_F} + \frac{1}{R_0} \right) = 0.$$

Rešavanjem prethodnog sistema jednačina dobija se da je izlazni napon jednak

$$V_i = \frac{\begin{vmatrix} s(C_1 + C_2) + \frac{1}{R_F} & -I_g \\ sC_2 + \frac{1}{R_F} - g_m & 0 \end{vmatrix}}{\begin{vmatrix} s(C_1 + C_2) + \frac{1}{R_F} & -\left(sC_2 + \frac{1}{R_F} \right) \\ -\left(sC_2 + \frac{1}{R_F} - g_m \right) & s(C_2 + C_3) + \frac{1}{R_F} + \frac{1}{R_0} \end{vmatrix}},$$

odakle je

$$R_m = \frac{V_i}{I_g} = \frac{R_0 (g_m R_F - 1)}{1 + g_m R_0} \frac{1 + s \frac{C_2 R_F}{g_m R_F - 1}}{1 + s \left(C_2 R_F + \frac{C_1 R_F + (C_1 + C_3) R_0}{1 + g_m R_0} \right) + s^2 \frac{R_0 R_F}{1 + g_m R_0} (C_1 C_2 + C_1 C_3 + C_2 C_3)}$$

c) Transrezistansa pojačavača u propusnom opsegu je

$$R_{m0} = \frac{R_0 (g_m R_F - 1)}{1 + g_m R_0},$$

odakle se dobija

$$R_F = \frac{1}{g_m} + \frac{1 + g_m R_0}{g_m R_0} R_{m0} \approx 11.1 \text{ k}\Omega.$$

d) Nula funkcije prenosa transrezistanse je

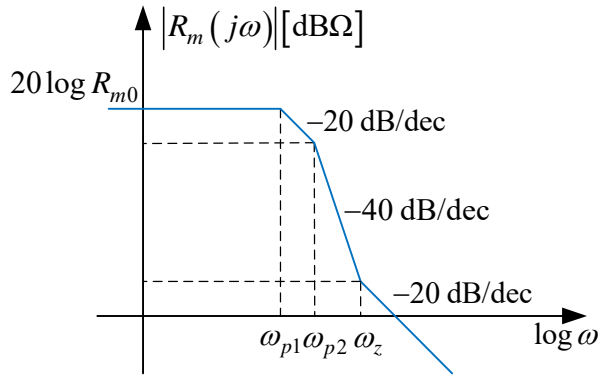
$$\omega_z = \frac{g_m R_F - 1}{C_2 R_F} = 4.2 \cdot 10^{11} \text{ rad/s}.$$

Polovi su realni, a dobijaju se rešavanjem kvadratne jednačine u imeniocu

$$0 = 1 + as + bs^2 = 1 + 6.899 \cdot 10^{-11} s + 1.1719 \cdot 10^{-21} s^2,$$

odakle je

$$1 + as + bs^2 = \left(1 + \frac{s}{\omega_{p1}} \right) \left(1 + \frac{s}{\omega_{p2}} \right) = \left(1 + \frac{s}{2.58 \cdot 10^{10}} \right) \left(1 + \frac{s}{3.30 \cdot 10^{10}} \right).$$



Slika 5.11b

Funkcija prenosa transrezistanse je

$$R_m = 10000 \frac{1 + \frac{s}{4.20 \cdot 10^{11}}}{\left(1 + \frac{s}{2.58 \cdot 10^{10}}\right) \left(1 + \frac{s}{3.30 \cdot 10^{10}}\right)},$$

a njena asimptotska amplitudska karakteristika je prikazana na slici 5.11b.

e) Da bi odredili ulaznu impedansu, iskoristićemo kolo sa slike 5.11a i sistem jednačina iz tačke b),

$$Z_g = -\frac{V_1}{I_g},$$

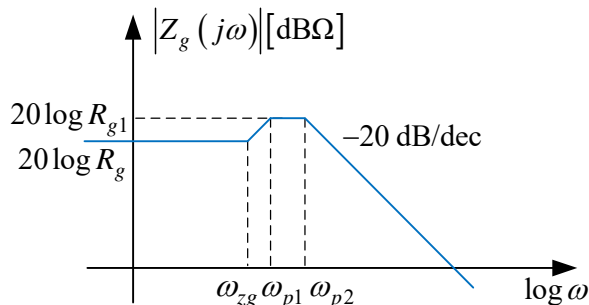
$$V_i = \frac{\begin{vmatrix} -I_g & -\left(sC_2 + \frac{1}{R_F}\right) \\ 0 & s(C_2 + C_3) + \frac{1}{R_F} + \frac{1}{R_0} \end{vmatrix}}{\begin{vmatrix} s(C_1 + C_2) + \frac{1}{R_F} & -\left(sC_2 + \frac{1}{R_F}\right) \\ -\left(sC_2 + \frac{1}{R_F} - g_m\right) & s(C_2 + C_3) + \frac{1}{R_F} + \frac{1}{R_0} \end{vmatrix}}.$$

Svođenjem prethodnog izraza se dobija

$$Z_g = -\frac{V_i}{I_g} = \frac{R_0 + R_F}{1 + g_m R_0} \frac{1 + s(C_2 + C_3)(R_0 \parallel R_F)}{1 + s \left(C_2 R_F + \frac{C_1 R_F + (C_1 + C_3) R_0}{1 + g_m R_0} \right) + s^2 \frac{R_0 R_F}{1 + g_m R_0} (C_1 C_2 + C_1 C_3 + C_2 C_3)}$$

Polovi prethodne funkcije prenosa su isti kao kod transrezistanse, nula je na učestanosti

$$\omega_{zg} = \frac{1}{(C_2 + C_3)(R_0 \parallel R_F)} = 1.79 \cdot 10^{10} \text{ rad/s},$$



Slika 5.11c

dok je ulazna otpornost

$$R_g = Z_{g0} = \frac{R_0 + R_F}{1 + g_m R_0} = 1084.7 \Omega.$$

Zavisnost impedanse od učestanosti je

$$Z_g = 1084.7 \frac{1 + \frac{s}{1.79 \cdot 10^{10}}}{\left(1 + \frac{s}{2.58 \cdot 10^{10}}\right) \left(1 + \frac{s}{3.30 \cdot 10^{10}}\right)},$$

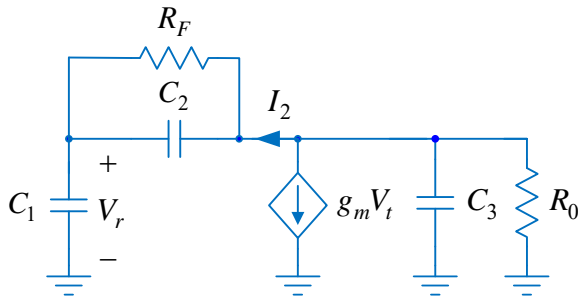
a njena asimptotska amplitudska karakteristika je

prikazana na slici 5.11c.

U opsegu učestanosti $\omega_{p1} \leq \omega \leq \omega_{p2}$ ulazna impedansa je konstantna i iznosi

$$Z_g = R_{g1} = 1084.7 \frac{2.58 \cdot 10^{10}}{1.79 \cdot 10^{10}} = 1563.4 \Omega.$$

f) Kružno pojačanje se određuje metodom sečenja, slika 5.11d. Prema ovoj slici je



Slika 5.11d

$$\beta a = \frac{V_r}{V_t}, \quad V_r = \frac{I_2}{sC_1},$$

$$I_2 = -g_m V_t \frac{Z_2}{Z_1 + Z_2},$$

$$Z_2 = \frac{R_0}{1 + sC_3R_0} \text{ i } Z_1 = \frac{R_F}{1 + sC_2R_F} + \frac{1}{sC_1}.$$

Smenom se dobija

$$\beta a = \frac{V_r}{V_t} = -g_m R_0 \frac{1 + sC_2R_F}{1 + s[R_F(C_1 + C_2) + R_0(C_1 + C_3)] + s^2R_FR_0(C_1C_2 + C_1C_3 + C_2C_3)}.$$

Nula funkcije prenosa je

$$\omega_{z2} = \frac{1}{C_2R_F} = 2.1 \cdot 10^{10}.$$

Polovi su realni, a njihove vrednosti ćemo odrediti nalaženjem rešenja kvadratne jednačine

$$0 = 1 + a_2s + b_2s^2 = 1 + s[R_F(C_1 + C_2) + R_0(C_1 + C_3)] + s^2R_FR_0(C_1C_2 + C_1C_3 + C_2C_3).$$

Smenom brojnih vrednosti se dobija da je

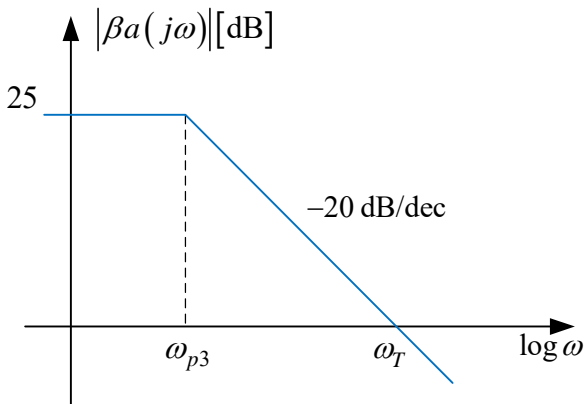
$$0 = 1 + 4.56 \cdot 10^{-10} s + 2.23 \cdot 10^{-20} s^2,$$

odakle je

$$1 + a_2s + b_2s^2 = \left(1 + \frac{s}{\omega_{p3}}\right) \left(1 + \frac{s}{\omega_{p4}}\right) = \left(1 + \frac{s}{2.50 \cdot 10^9}\right) \left(1 + \frac{s}{1.80 \cdot 10^{10}}\right).$$

Funkcija prenosa kružnog pojačanja posle smene brojnih vrednosti postaje

$$\beta a = -18 \frac{\left(1 + \frac{s}{2.10 \cdot 10^{10}}\right)}{\left(1 + \frac{s}{2.50 \cdot 10^9}\right) \left(1 + \frac{s}{1.80 \cdot 10^{10}}\right)}.$$

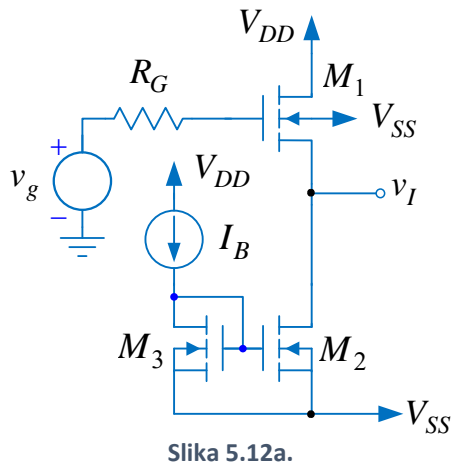


Slika 5.11e

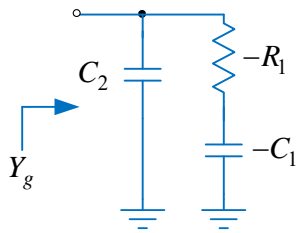
Pošto su nula i drugi pol funkcije prenosa približnih učestanosti, smatraćemo da se kružno pojačanje može dobro aproksimirati jedнопolnom funkcijom prenosa

$$\beta a \approx \frac{-18}{1 + \frac{s}{2.50 \cdot 10^9}}.$$

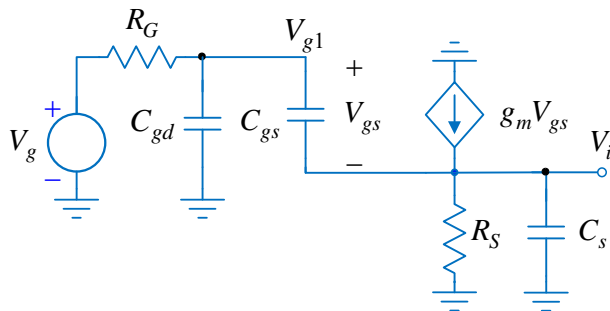
Na slici 5.11.e. je prikazana asimptotska amplitudska karakteristika kružnog pojačanja. Učestanost jediničnog kružnog pojačanja iznosi



Slika 5.12a.



Slika 5.12b.



Slika 5.12c.

$$\omega_T \approx \beta a_0 \omega_{p3} = 4.5 \cdot 10^{10} \text{ rad/s.}$$

5.12. U kolu pojačavača sa slike upotrebljeni su tranzistori čiji su parametri: $\mu_n C_{ox} = 270 \mu\text{A}/\text{V}^2$, $V_T = 0.45 \text{ V}$, $\lambda L = 0.08 \mu\text{m}/\text{V}$, $C_{ox} = 8.5 \text{ fF}/\mu\text{m}^2$, $C_{ov}/W = 0.35 \text{ fF}/\mu\text{m}$, $C_{db}/W = C_{sb}/W = 0.50 \text{ fF}/\mu\text{m}$, $W/L = 50$ i $L = 0,18 \mu\text{m}$, dok je $V_{DD} = -V_{SS} = 0,9 \text{ V}$, $I_B = 400 \mu\text{A}$ i $R_G = 1 \text{ k}\Omega$. Zanimariti efekat osnove.

a) Odrediti funkciju prenosa naponskog pojačanja pojačavača $A(s) = V_i(s)/V_g(s)$. Koliko iznosi premašaj, u procentima, na odskočnu promenu ulaznog napona?

b) Odrediti parametre ekvivalentnog kola ulazne admitanse tranzistora M_1 , $Y_g = I_{gs1}/V_{g1}$, pojačavača prikazanog na slici 5.12b.

c) Odrediti i izračunati funkciju prenosa naponskog pojačanja pojačavača, ako se između gejta tranzistora M_1 i mase doda redna veza otpornosti R_1 i kapacitivnosti C_1 .

Rešenje:

a) Na slici 5.12c je prikazana šema za male signale pojačavača gde su

$$R_s = r_{ds1} \parallel r_{ds2} \parallel \frac{1}{g_{mb1}} \approx r_{ds1} \parallel r_{ds2},$$

i

$$C_s \approx C_{sb1} + C_{gd2} + C_{db2}.$$

Prema Kirhofovom zakonima je

$$V_i (sC_s + sC_{gs} + G_s) - V_{g1} sC_{gs} = g_m (V_{g1} - V_i),$$

odakle se dobija

$$\frac{V_i}{V_{g1}} = \frac{g_m + sC_{gs}}{s(C_{gs} + C_s) + g_m + G_s}.$$

Admitansa koja se vidi u gejtju tranzistora $Y_g = I_{gs1}/V_{g1}$ se dobija na osnovu sledeće relacije

$$I_{gs1} = sC_{gs} (V_{g1} - V_i) = sC_{gs} V_{g1} \left(1 - \frac{V_i}{V_{g1}} \right),$$

tako da je

$$Y_g = \frac{I_{gs1}}{V_{g1}} = \frac{sC_{gs} (sC_s + G_s)}{s(C_{gs} + C_s) + g_m + G_s}.$$

Primenom Kirhofovih zakona se dobija

$$\frac{V_g - V_{g1}}{R_G} = sC_{gd}V_{g1} + Y_g V_{g1} \Rightarrow \frac{V_{g1}}{V_g} = \frac{1}{1 + sC_{gd}R_G + Y_g R_G}.$$

Budući da je

$$\frac{V_i}{V_g} = \frac{V_i}{V_{g1}} \frac{V_{g1}}{V_g} = \frac{g_m + sC_{gs}}{s(C_{gs} + C_s) + g_m + G_s} \frac{1}{1 + sC_{gd}R_G + Y_g R_G},$$

a posle svođenja postaje

$$\frac{V_i}{V_g} = \frac{\frac{g_m R_s}{1 + g_m R_s} \left(1 + s \frac{C_{gs}}{g_m}\right)}{1 + s \left[R_G C_{gd} + \frac{R_G C_{gs}}{1 + g_m R_s} + \frac{R_s (C_{gs} + C_s)}{1 + g_m R_s} \right] + s^2 R_s R_G \left[\frac{C_{gs} C_{gd} + C_s (C_{gd} + C_{gs})}{1 + g_m R_s} \right]}.$$

Imenilac funkcije prenosa se može napisati i u pogodnijem obliku

$$I = 1 + \frac{s}{\omega_0 Q} + \left(\frac{s}{\omega_0} \right)^2,$$

gde je ω_0 prirodna rezonantna učestanost, a Q faktor dobrote polova.

Izjednačavanjem prethodnog izraza i koeficijenata uz s u imeniocu funkcije prenosa se dobija

$$\omega_0 = \sqrt{\frac{1 + g_m R_s}{R_s R_G [C_{gs} C_{gd} + C_s (C_{gd} + C_{gs})]}}$$

i

$$Q = \frac{\sqrt{\frac{R_s R_G [C_{gs} C_{gd} + C_s (C_{gd} + C_{gs})]}{1 + g_m R_s}}}{R_G C_{gd} + \frac{R_G C_{gs}}{1 + g_m R_s} + \frac{R_s (C_{gs} + C_s)}{1 + g_m R_s}}.$$

Učestanosti polova naponskog pojačanja pojačavača su

$$s_{1,2} = -\frac{\omega_0}{2Q} \pm \frac{\omega_0}{2Q} \sqrt{1 - 4Q^2}.$$

Kao što se vidi polovi su konjugovano kompleksni kada je $Q > 1/2$. Polovi su realni kada je $Q \leq 1/2$.

Kapacitivnosti tranzistora su

$$C_{gs} = \frac{2}{3} W L C_{ox} + \left(\frac{C_{ov}}{W} \right) W = 12,33 \text{ fF}, \quad C_{gd} = \left(\frac{C_{ov}}{W} \right) W = 3,15 \text{ fF},$$

$$C_{sb} = \left(\frac{C_{sb}}{W} \right) W = 4,5 \text{ fF} \quad \text{i} \quad C_{db} = \left(\frac{C_{db}}{W} \right) W = 4,5 \text{ fF},$$

dok su

$$r_{ds} = \frac{L}{(\lambda L) I_B} = 5625 \Omega \text{ i } g_m = \sqrt{2 I_B \mu_n C_{ox} W / L} = 3,29 \text{ mS}.$$

Smenom brojnih vrednosti se dobija da je $Q = 0,712$ i $\omega_0 = 1,27 \cdot 10^{11}$ rad/s, što znači da su polovi konjugovano-kompleksni

$$\omega_{p1,2} = -s_{1,2} = \frac{\omega_0}{2Q} \mp j \frac{\omega_0}{2Q} \sqrt{4Q^2 - 1} = \frac{\omega_0}{2Q} (1 \mp j \sqrt{4Q^2 - 1}) = 8.888 (1 \mp j 1.016) \cdot 10^{10} \text{ rad/s}.$$

Nula funkcije prenosa je u levoj poluravni kompleksne učestanosti

$$\omega_z = \frac{g_m}{C_{gs}} = 2,66 \cdot 10^{11} \text{ rad/s}.$$

Zanemarujući uticaj nule funkcije prenosa, odziv na odskočnu funkciju ima premašaj, koji je izražen u procentima

$$\%overshoot = 100e^{-\frac{\pi}{\sqrt{4Q^2 - 1}}} = 4.5 \%.$$

b) Prema slici 5.12b admitansa koja se vidi iz gejta tranzistora M_1 je

$$Y_g = sC_2 + \frac{1}{-R_1 - \frac{1}{sC_1}}.$$

Poređenjem ekvivalentnog kola i admitanse I_{gs} / V_{g1} dobija se da je

$$C_1 = \frac{C_{gs} (C_s g_m - C_{gs} G_s)}{(g_m + G_s)(C_{gs} + C_s)} \approx \frac{g_m C_{gs} C_s}{(g_m + G_s)(C_{gs} + C_s)} = 5,52 \text{ fF}$$

$$R_1 = \frac{(C_{gs} + C_s)^2}{C_{gs} (C_s g_m - C_{gs} G_s)} \approx \frac{(C_{gs} + C_s)^2}{C_{gs} C_s g_m} = 1217,2 \Omega$$

$$C_2 = \frac{C_{gs} C_s}{C_s + C_{gs}} = 6,12 \text{ fF}.$$

c) Ulazna admitansa je sada $Y_g = sC_2$, te je

$$\frac{V_{g1}}{V_g} = \frac{1}{1 + sC_{gd}R_G + sC_2R_G} = \frac{1}{1 + R_G s \left(C_{gd} + \frac{C_{gs} C_s}{C_{gs} + C_s} \right)},$$

a posle smene se dobija

$$A(s) = \frac{V_i}{V_g} = \frac{V_i}{V_{g1}} \frac{V_{g1}}{V_g} = \frac{g_m + sC_{gs}}{s(C_{gs} + C_s) + g_m + G_s} \frac{1}{1 + s \left(C_{gd} + \frac{C_{gs} C_s}{C_{gs} + C_s} \right) R_G},$$

odnosno

$$A(s) = \frac{g_m R_s}{1 + g_m R_s} \frac{1 + s C_{gs} / gm}{1 + s \frac{R_s (C_{gs} + C_s)}{1 + g_m R_s}} \frac{1}{1 + s \left(C_{gd} + \frac{C_{gs} C_s}{C_{gs} + C_s} \right) R_G}$$

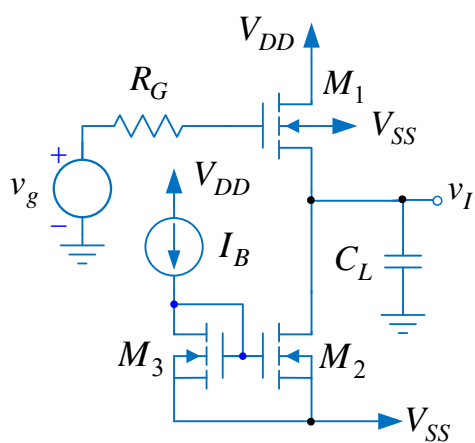
Nula funkcije prenosa nije promenila položaj, dok su polovi u levoj poluravni kompleksne učestanosti i nalaze se na realnoj osi,

$$\omega_{p1} = \frac{1 + g_m R_s}{R_s (C_{gs} + C_s)} = 1.49 \cdot 10^{11} \text{ rad/s} \Rightarrow f_{p1} = \frac{\omega_{p1}}{2\pi} = 23,7 \text{ GHz}$$

i

$$\omega_{p2} = \frac{1}{R_G \left(C_{gd} + \frac{C_{gs} C_s}{C_{gs} + C_s} \right)} = 1,08 \cdot 10^{11} \text{ rad/s} \Rightarrow f_{p2} = \frac{\omega_{p2}}{2\pi} = 17,2 \text{ GHz}.$$

5.13. U kolu pojačavača sa slike upotrebljeni su tranzistori čiji su parametri: $\mu_n C_{ox} = 270 \mu\text{A}/\text{V}^2$,



Slika 5.13.

$V_T = 0.45 \text{ V}$, $\lambda L = 0.08 \mu\text{m}/\text{V}$, $C_{ox} = 8.5 \text{ fF}/\mu\text{m}^2$,
 $C_{ov} / W = 0.35 \text{ fF}/\mu\text{m}$, $C_{db} / W = C_{sb} / W = 0.50 \text{ fF}/\mu\text{m}$,
 $W / L = 40$ i $L = 0,35 \mu\text{m}$, dok je $V_{DD} = -V_{SS} = 0,9 \text{ V}$,
 $I_B = 200 \mu\text{A}$ i $R_G = 50 \Omega$. Zanemariti efekat osnove.

- Odrediti funkciju prenosa naponskog pojačanja pojačavača $A(s) = V_i(s) / V_g(s)$.
- Koliko iznosi gornja granična učestanost pojačavača f_H kada je $C_L = 0$?
- Ponoviti prethodnu tačku kada je $C_L = 1 \text{ pF}$.
- Odrediti i nacrtati asimptotsku karakteristiku impedanse Z_0 koju vidi potrošač, kondenzator C_L .

Rešenje:

a) Na slici 5.12a je prikazana šema pojačavača za male signale, gde su

$$R_s = r_{ds1} \parallel r_{ds2} \parallel \frac{1}{g_{mb1}} \approx r_{ds1} \parallel r_{ds2},$$

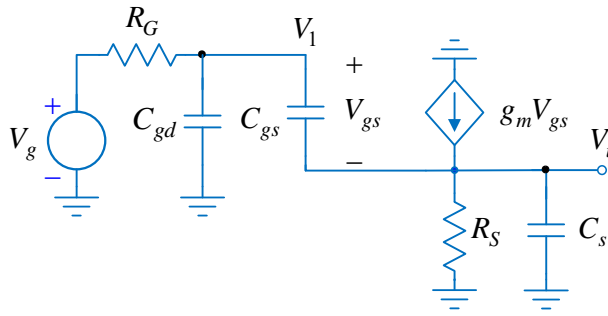
i

$$C_s \approx C_L + C_{sb1} + C_{gd2} + C_{db2}.$$

Parametri tranzistora za male signale su:

$$C_{gs} = \frac{2}{3} W L C_{ox} + \left(\frac{C_{ov}}{W} \right) W = 32,67 \text{ fF}, \quad C_{gd} = \left(\frac{C_{ov}}{W} \right) W = 4,9 \text{ fF},$$

$$C_{sb} = \left(\frac{C_{sb}}{W} \right) W = 7 \text{ fF}, \quad C_{db} = \left(\frac{C_{db}}{W} \right) W = 7 \text{ fF},$$



Slika 5.13a.

$$r_{ds} = \frac{L}{(\lambda L) I_B} = 21,88 \text{ k}\Omega \text{ i}$$

$$g_m = \sqrt{2I_B \mu_n C_{ox} W / L} = 2,08 \text{ mS}.$$

Prema slici 5.13a je

$$V_i \left(sC_s + sC_{gs} + \frac{1}{R_s} \right) - V_{g1} sC_{gs} = g_m (V_{g1} - V_i)$$

$$V_{g1} \left(sC_{gd} + \frac{1}{R_G} + sC_{gs} \right) - sC_{gs} V_i = \frac{V_g}{R_G},$$

Posle sređivanja prethodni sistem jednačina

postaje

$$V_i \left(sC_s + sC_{gs} + \frac{1}{R_s} + g_m \right) - V_{g1} (sC_{gs} + g_m) = 0$$

$$-sC_{gs} V_i + V_{g1} \left[s(C_{gd} + C_{gs}) + \frac{1}{R_G} \right] = \frac{V_g}{R_G}.$$

Izlazni napon je

$$V_i = \frac{D_i}{D} = \frac{\begin{vmatrix} 0 & -(sC_{gs} + g_m) \\ \frac{V_g}{R_G} & s(C_{gd} + C_{gs}) + \frac{1}{R_G} \end{vmatrix}}{\begin{vmatrix} s(C_s + C_{gs}) + \frac{1}{R_s} + g_m & -(sC_{gs} + g_m) \\ -sC_{gs} & s(C_{gd} + C_{gs}) + \frac{1}{R_G} \end{vmatrix}},$$

odakle se dobija funkcija prenosa naponskog pojačanja pojačavača

$$\frac{V_i}{V_g} = \frac{\frac{g_m R_s}{1 + g_m R_s} \left(1 + s \frac{C_{gs}}{g_m} \right)}{1 + s \left[R_G C_{gd} + \frac{R_G C_{gs}}{1 + g_m R_s} + \frac{R_s (C_{gs} + C_s)}{1 + g_m R_s} \right] + s^2 R_s R_G \left[\frac{C_{gs} C_{gd} + C_s (C_{gd} + C_{gs})}{1 + g_m R_s} \right]}$$

Smatrajući da su polovi realni i da je jedan pol dominantan, $\omega_{p1} \ll \omega_{p2}$, imenilac se može zapisati u obliku

$$I = 1 + as + bs^2 = \left(1 + \frac{s}{\omega_{p1}} \right) \cdot \left(1 + \frac{s}{\omega_{p2}} \right) \approx 1 + \frac{s}{\omega_{p1}} + \frac{s^2}{\omega_{p1} \omega_{p2}}.$$

Odakle je

$$\omega_{p1} = \frac{1}{a} = \frac{1}{R_G C_{gd} + \frac{R_G C_{gs}}{1 + g_m R_s} + \frac{R_s (C_{gs} + C_s)}{1 + g_m R_s}} = \frac{1}{R_G \left(C_{gd} + \frac{C_{gs}}{1 + g_m R_s} \right) + R_o (C_{gs} + C_s)}.$$

U prethodnom izrazu R_o je izlazna otpornost pojačavača,

$$R_o = R_s \parallel \frac{1}{g_m} = \frac{R_s}{1 + g_m R_s}.$$

Učestanost nule je

$$f_z = \frac{1}{2\pi} \frac{g_m}{C_{gs}} = 10.12 \text{ GHz},$$

dok je učestanost nedominantnog pola

$$\omega_{p2} = \frac{a}{b} = \frac{R_G \left(C_{gd} + \frac{C_{gs}}{1 + g_m R_s} \right) + R_o (C_{gs} + C_s)}{R_s R_G \left[\frac{C_{gs} C_{gd} + C_s (C_{gd} + C_{gs})}{1 + g_m R_s} \right]}.$$

Smenom brojnih vrednosti se dobija

$$f_{p1} = \frac{\omega_{p1}}{2\pi} = 6,61 \text{ GHz} \text{ I } f_{p2} = \frac{\omega_{p2}}{2\pi} = 191 \text{ GHz} \gg f_{p1}.$$

b) S obzirom da je drugi pol dosta udaljen od učestanosti u propusnom opsegu, funkcija prenosa se aproksimativno može zapisati u obliku

$$A(s) \approx \frac{g_m R_s}{1 + g_m R_s} \frac{\left(1 + s \frac{C_{gs}}{g_m} \right)}{1 + s \left[R_G C_{gd} + \frac{R_G C_{gs}}{1 + g_m R_s} + \frac{R_s (C_{gs} + C_s)}{1 + g_m R_s} \right]} = \frac{g_m R_s}{1 + g_m R_s} \frac{1 + \frac{s}{\omega_z}}{1 + \frac{s}{\omega_{p1}}}.$$

Gornja granična učestanost je ona učestanost na kojoj pojačanje, u odnosu na pojačanje u propusnom opsegu, opadne za 3dB, odnosno $\sqrt{2}$ puta,

$$\frac{g_m R_s}{1 + g_m R_s} \frac{\sqrt{1 + (\omega_H / \omega_z)^2}}{\sqrt{1 + (\omega_H / \omega_{p1})^2}} = \frac{g_m R_s}{1 + g_m R_s} \frac{1}{\sqrt{2}},$$

odakle je

$$\omega_H = \frac{1}{\sqrt{\frac{1}{\omega_{p1}^2} - \frac{2}{\omega_z^2}}} = 1.08 \cdot 10^{11} \text{ rad/s} \Rightarrow f_H = \frac{\omega_H}{2\pi} = 17,19 \text{ GHz}.$$

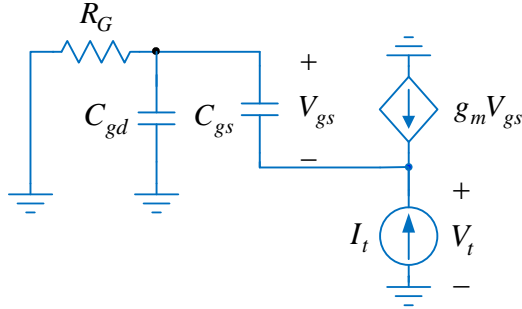
c) Kada je $C_L = 1 \text{ pF}$, dominantan pol i dalje je ω_{p1} , ali je sada

$$R_o (C_{gs} + C_s) \gg C_{gd} \left(R_G + \frac{C_{gs}}{1 + g_m R_s} \right),$$

pa je učestanost dominantnog pola

$$\omega_{p1} \approx \frac{1}{R_o (C_{gs} + C_s)} = 2.06 \cdot 10^9 \text{ rad/s} \Rightarrow f_{p1} = \frac{\omega_{p1}}{2\pi} = 328.5 \text{ MHz}.$$

S obzirom da je učestanost nule ostala nepromenjena, $f_z \gg f_{p1}$, gornja granična učestanost pojačavača je određena učestanošću dominantnog pola



Slika 5.13b.

$$f_H = f_{p1} = 328.5 \text{ MHz}.$$

d) Izlazna impedansa pojačavača je

$$Z_0 = R_s \parallel \frac{1}{sC_{s1}} \parallel Z_{01}, \quad C_{s1} \approx C_{sb1} + C_{gd2} + C_{db2},$$

gde je Z_{01} impedansa koja se dobija pomoću kola sa slike 5.13b. Prema ovoj slici je

$$Z_{01} = \frac{V_t}{I_t},$$

$$-I_t = g_m V_{gs} + sC_{gs} V_{gs}, \quad -V_t = Z_g sC_{gs} V_{gs} + V_{gs},$$

odakle je

$$Z_{01} = \frac{sC_{gs} Z_g + 1}{g_m + sC_{gs}} = \frac{sC_{gs} \frac{R_G}{1 + sC_{gd} R_G} + 1}{g_m + sC_{gs}} = \frac{1}{g_m} \frac{1 + sR_G (C_{gs} + C_{gd})}{(1 + sC_{gd} R_G)(1 + sC_{gs} / g_m)}.$$

Izlazna impedansa je

$$Z_0 = \frac{1}{Y_{01} + \frac{1 + sC_{s1} R_0}{R_0}} = \frac{1}{\frac{g_m (1 + sC_{gd} R_G)(1 + sC_{gs} / g_m)}{1 + sR_G (C_{gs} + C_{gd})} + \frac{1 + sC_{s1} R_0}{R_0}},$$

odnosno

$$Z_0 = \frac{R_0}{1 + g_m R_0} \frac{1 + sR_G (C_{gs} + C_{gd})}{1 + s \left[R_G C_{gd} + \frac{R_G C_{gs} + R_0 (C_{gs} + C_{s1})}{1 + g_m R_0} \right] + s^2 \frac{R_0 R_G (C_{gd} C_{s1} + C_{gs} C_{s1} + C_{gs} C_{gd})}{1 + g_m R_0}}.$$

Primenjujući aproksimaciju dominantnim polom dobija se

$$\omega_{p1} = \frac{1}{R_G C_{gd} + \frac{R_G C_{gs} + R_0 (C_{gs} + C_{s1})}{1 + g_m R_0}} = 7.57 \cdot 10^{10}$$

i

$$\omega_{p1} = \frac{R_G C_{gd} (1 + g_m R_0) + R_G C_{gs} + R_0 (C_{gs} + C_{s1})}{R_0 R_G (C_{gd} C_{s1} + C_{gs} C_{s1} + C_{gs} C_{gd})} = 1.29 \cdot 10^{12}.$$

Učestanost nule je

$$\omega_z = \frac{1}{R_G (C_{gd} + C_{gs})} = 5.32 \cdot 10^{11},$$

dok je izlazna impedansa na niskim učestanostima

$$Z_0|_{\omega \rightarrow 0} = \frac{R_0}{1 + g_m R_0} = 235.4 \Omega.$$

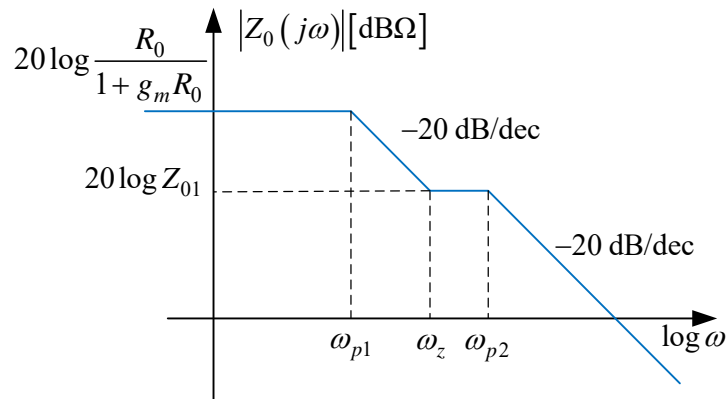
Funkcija prenosa izlazne impedanse je

$$Z_0 = 235.4 \frac{1 + \frac{s}{5.32 \cdot 10^{11}}}{\left(1 + \frac{s}{7.56 \cdot 10^{10}}\right) \left(1 + \frac{s}{1.29 \cdot 10^{12}}\right)}.$$

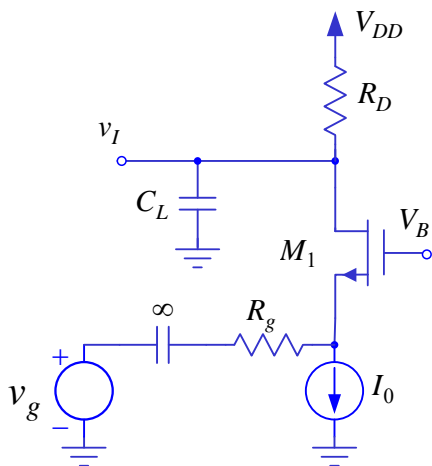
U opsegu učestanosti $\omega_z < \omega < \omega_{p2}$ izlazna impedansa ima vrednost

$$Z_0|_{\omega_z < \omega < \omega_{p2}} = Z_{01} = \frac{g_m R_0}{1 + g_m R_0} \frac{\omega_{p1}}{\omega_z} = 33.45 \Omega.$$

Na slici 5.13c je prikazana asimptotska amplitudska karakteristika izlazne impedanse pojačavača.



Slika 5.13c.



Slika 5.14.

5.14. U kolu pojačavača sa slike upotrebljeni su tranzistori čiji su parametri: $\mu_n C_{ox} = 270 \mu\text{A}/\text{V}^2$, $V_T = 0.45 \text{ V}$, $\lambda L = 0.08 \mu\text{m}/\text{V}$, $C_{ox} = 8.5 \text{ fF}/\mu\text{m}^2$, $C_{ov}/W = 0.35 \text{ fF}/\mu\text{m}$, $C_{db}/W = C_{sb}/W = 0.50 \text{ fF}/\mu\text{m}$ i $L = 0,18 \mu\text{m}$, dok je $V_{DD} = 1,8 \text{ V}$, $I_0 = 2 \text{ mA}$, $V_B = 0.85 \text{ V}$, $R_D = 500 \Omega$ i $R_G = 50 \Omega$. Zanemariti efekat osnove.

a) Odrediti širinu kanala tranzistora tako da impedansa koja se vidi na ulazu pojačavača (impedansa u sorsu) u propusnom opsegu bude $Z_u = R_u = 50 \Omega$.

b) Odrediti funkciju prenosa naponskog pojačanja pojačavača $A(s) = V_i(s) / V_g(s)$.

- c) Koliko iznosi gornja granična učestanost pojačavača f_H kada je $C_L = 0$?
 d) Ponoviti prethodnu tačku kada je $C_L = 1$ pF .
 e) Odrediti i nacrtati asimptotsku amplitudsku karakteristiku impedanse Z_u koja se vidi u sorsu kada je $C_L = 0$.
 f) Odrediti položaj nula i polova ulazne impedanse Z_u kada je $C_L = 1$ pF .

Rešenje:

- a) Otpornost koja se vidi u sorsu je

$$R_u = \frac{R_D + r_{ds}}{1 + g_m r_{ds}} \approx \frac{1}{g_m} \left(\frac{R_D}{r_{ds}} + 1 \right),$$

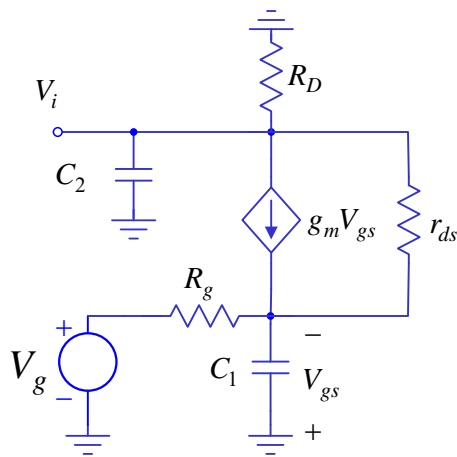
a budući da je

$$g_m = \sqrt{2I_D \mu_n C_{ox} (W/L)} = \sqrt{2I_0 \mu_n C_{ox} (W/L)},$$

potrebna širina kanala postaje

$$W = \frac{L}{2I_0 \mu_n C_{ox}} \frac{1}{R_u^2} \left(\frac{R_D}{r_{ds}} + 1 \right)^2 = 139,1 \mu\text{m}.$$

- b) Na slici 5.14a je prikazana šema pojačavača za male signale. Parametri za male signale su



Slika 5.14a.

$$g_m = \sqrt{2I_D \mu_n C_{ox} (W/L)} = 28,9 \text{ mS},$$

$$r_{ds} = \frac{L}{\lambda L \cdot I_0} = 1125 \Omega \Rightarrow g_{ds} = \frac{1}{r_{ds}} = 0,89 \text{ mS},$$

$$C_{gs} = \frac{2}{3} W L C_{ox} + \left(\frac{C_{ov}}{W} \right) W = 348,2 \text{ fF},$$

$$C_{gd} = \left(\frac{C_{ov}}{W} \right) W = 48,7 \text{ fF},$$

$$C_{sb} = \left(\frac{C_{sb}}{W} \right) W = 69,5 \text{ fF}, \quad C_{db} = \left(\frac{C_{db}}{W} \right) W = 69,5 \text{ fF},$$

pa je

$$C_1 = C_{gs} + C_{sb} = 417,7 \text{ fF} \text{ i}$$

$$C_2 = C_{gd} + C_{db} + C_L = 118,2 \text{ fF} + C_L.$$

Primenjujući metodu potencijala čvorova dobija se

$$V_s (sC_1 + G_g + g_{ds}) - g_{ds} V_i = -g_m V_s + G_g V_g, \quad V_{gs} = -V_s \text{ i}$$

$$-g_{ds} V_s + V_i (sC_2 + G_D + g_{ds}) = g_m V_s,$$

odakle se dobija sistem jednačina

$$V_s (sC_1 + G_g + g_{ds} + g_m) - g_{ds} V_i = +G_g V_g \text{ i}$$

$$-(g_{ds} + g_m) V_s + V_i (sC_2 + G_D + g_{ds}) = 0.$$

Izlazni napon je

$$V_i = \frac{D_i}{D} = \frac{\begin{vmatrix} sC_1 + G_g + g_{ds} + g_m & G_g V_g \\ -(g_{ds} + g_m) & 0 \end{vmatrix}}{\begin{vmatrix} sC_1 + G_g + g_{ds} + g_m & -g_{ds} \\ -(g_{ds} + g_m) & sC_2 + G_D + g_{ds} \end{vmatrix}},$$

pa je funkcija prenosa

$$A(s) = \frac{V_i}{V_g} = \frac{G_g (g_m + g_{ds})}{G_g (G_D + g_{ds}) + G_D (g_m + g_{ds})} \frac{1}{1 + as + bs^2},$$

$$a = \frac{C_1 (G_D + g_{ds}) + C_2 (g_m + g_{ds} + G_g)}{G_g (G_D + g_{ds}) + G_D (g_m + g_{ds})} \quad \text{i} \quad b = \frac{C_1 C_2}{G_g (G_D + g_{ds}) + G_D (g_m + g_{ds})}.$$

c) Smenom brojnih vrednosti se dobija

$$A(s) = \frac{5.1}{1 + 6.044 \cdot 10^{-11} s + 4.209 \cdot 10^{-22} s^2},$$

a primenom aproksimacije dominantnim polom se dobija približna učestanost dominantnog pola

$$f_{p1} = \frac{\omega_{p1}}{2\pi} = \frac{1}{2\pi a} = \frac{1}{2\pi} \frac{G_g (G_D + g_{ds}) + G_D (g_m + g_{ds})}{C_1 (G_D + g_{ds}) + C_2 (g_m + g_{ds} + G_g)} = 2.63 \text{ GHz}.$$

Učestanost nedominantnog pola je

$$f_{p2} = \frac{1}{f_{p1} b} = 22.9 \text{ GHz},$$

Pa je propusni opseg pojačavača

$$f_H \approx f_{p1} = 2.63 \text{ GHz}.$$

d) Sada je

$$C_2 = 118,2 \text{ fF} + C_L = 1,118 \text{ pF},$$

pa je

$$f_{p1} = 328,4 \text{ MHz} \quad \text{i} \quad f_{p2} = 19,4 \text{ GHz},$$

tako da je propusni opseg

$$f_H \approx f_{p1} = 328,4 \text{ MHz}.$$

e) Ulazna impedansa je

$$Z_u = \frac{1}{sC_1} \parallel \frac{Z_D + r_{ds}}{1 + g_m r_{ds}}, \quad Z_D = R_D \parallel \frac{1}{sC_2} = \frac{R_D}{1 + sR_D C_2},$$

a posle smene postaje

$$Z_u = \frac{R_D + r_{ds}}{1 + g_m r_{ds}} \frac{1 + sC_2 (R_D \parallel r_{ds})}{1 + cs + ds^2},$$

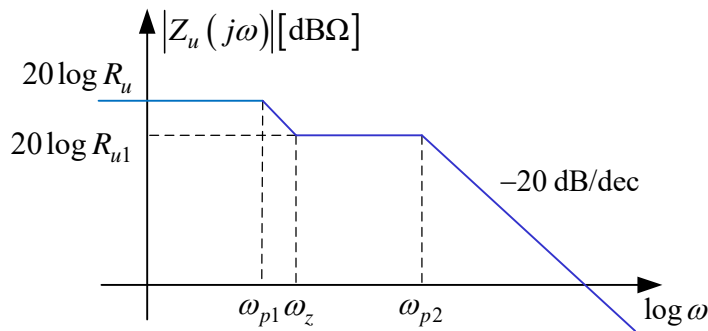
$$c = \frac{C_2 R_D (1 + g_m r_{ds}) + C_1 (R_D + r_{ds})}{1 + g_m r_{ds}}, \quad d = \frac{C_1 C_2 R_D r_{ds}}{1 + g_m r_{ds}}.$$

$$Z_u(s) = R_u \frac{1 + \frac{s}{\omega_z}}{\left(1 + \frac{s}{\omega_{p3}}\right)\left(1 + \frac{s}{\omega_{p4}}\right)}, \quad \omega_z = \frac{1}{C_2(R_D \parallel r_{ds})},$$

$$\omega_{p3} = \frac{1}{c} = \frac{1 + g_m r_{ds}}{C_2 R_D (1 + g_m r_{ds}) + C_1 (R_D + r_{ds})}, \quad \omega_{p4} = \frac{c}{d} = \frac{C_2 R_D (1 + g_m r_{ds}) + C_1 (R_D + r_{ds})}{C_1 C_2 R_D r_{ds}}.$$

Kada je $C_L = 0$, tada je

$$f_z = \frac{\omega_z}{2\pi} = 3.89 \text{ GHz}, \quad f_{p3} = \frac{\omega_{p3}}{2\pi} = 2.00 \text{ GHz}, \quad f_{p4} = \frac{\omega_{p4}}{2\pi} = 15.23 \text{ GHz}.$$



Na slici 5.14b. je prikazana asimptotska amplitudska karakteristika ulazne impedance $Z_u(j\omega)$.

U opsegu učestanosti $\omega_{p1} \leq \omega \leq \omega_z$, ulazna impedansa iznosi

$$R_{u1} = R_u \frac{\omega_{p3}}{\omega_z} = 25.8 \Omega.$$

f) Kada je $C_L = 1 \text{ pF}$, tada je

$$f_z = \frac{\omega_z}{2\pi} = 411.2 \text{ MHz}, \quad f_{p3} = \frac{\omega_{p3}}{2\pi} = 274.7 \text{ MHz}, \quad f_{p4} = \frac{\omega_{p4}}{2\pi} = 11.75 \text{ GHz}.$$