

OSNOVI ANALOGNE ELEKTRONIKE, OKTOBAR 2017.

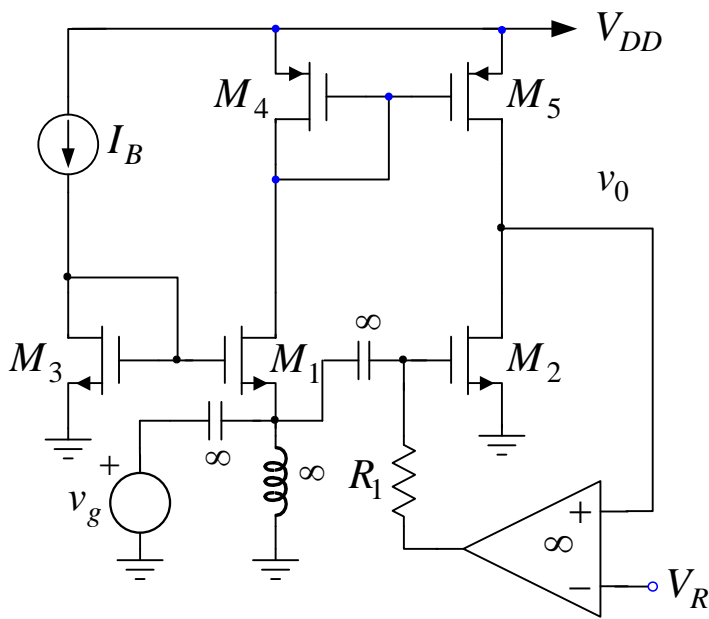
**Polaže se drugi kolokvijum (zadaci 3 i 4 - traje 2 sata), ili
kompletan ispit (svi zadaci - traje 3 sata)**

IME I PREZIME _____ **BR. INDEKSA** _____

K		Zaokružiti K za bodove sa prvog kolokvijuma			OCENA
1	2	3	4	Σ	

- 1.** Nacrtati šeme pojačavača i izračunati faktore potiskivanja signala srednje vrednosti u sledećim slučajevima, smatrajući da je diferencijalni pojačavač na izlazu pojačavača idealno simetričan:
- [3] Instrumentacioni pojačavač sa ulaznim stepenom sa različitim otpornicima u kolima negativne povratne sprege.
 - [3] Instrumentacioni pojačavač sa ulaznim stepenom napravljenim od dva jedinična bafera.
 - [4] Instrumentacioni pojačavač sa ulaznim stepenom napravljenim od dva neinvertujuća pojačavača sa različitim otpornicima u kolima negativne povratne sprege.

Rešenje:



2. Kolo pojačavača sa slike se napaja iz baterije $V_{DD} = 1.8 \text{ V}$, dok je $V_R = V_{DD} / 2$, $I_B = 200 \mu\text{A}$ i $R_1 = 10 \text{ k}\Omega$. Parametri upotrebljenih tranzistora su: $L = 0.36 \mu\text{m}$, $W_1 = 135 \mu\text{m}$, $W_2 = 2W_1$, $W_3 = 13 \mu\text{m}$, $W_4 = 135 \mu\text{m}$, $W_5 = 2W_4$, $\mu_n C_{ox} = 270 \mu\text{A}/\text{V}^2$, $\mu_p C_{ox} = 70 \mu\text{A}/\text{V}^2$, $|V_T| = 0.45 \text{ V}$ i $\lambda L = 0.08 \mu\text{m}/\text{V}$.

U okolini mirne radne tačke, odrediti:

- [2] kružno pojačanje βa za jednosmerne signale.
- [1] kružno pojačanje βa za promenljive signale, $\omega \neq 0$.
- [3] Naponsko pojačanje $a_v = v_0 / v_g$.

d) [2] ulaznu otpornost.

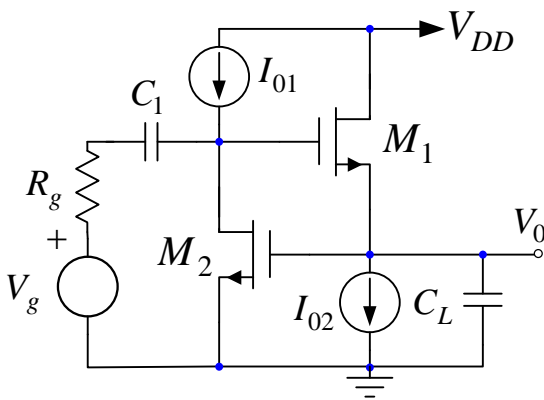
e) [2] izlaznu otpornost.

Rešenje:

3. a) [2] Nacrtať "A" (alternate) řemu pojačavačke ćelije sa naizmeničnim rasporedom pn spojeva sa diodama i sa bipolarnim tranzistorima.
- b) [3] Izvesti vezu između struja u granama řeme iz a).
- c) [3] Nacrtať Gilbertov strujni pojačavač ili Gilbertovu pojačavačku ćeliju, koja odgovara řemi iz a).
- d) [2] Izvesti izraz za strujno pojačanje pojačavača iz c).

Rešenje:

4. Kolo pojačavača sa slike se napaja iz baterije $V_{DD} = 1.8 \text{ V}$, dok je $I_{01} = I_{02} = 370 \mu\text{A}$, $C_L = 1 \text{ pF}$ i $R_g = 500 \Omega$. Parametri upotrebljenih tranzistora su: $L = 0.18 \mu\text{m}$, $W/L = 20$, $\mu_n C_{ox} = 270 \mu\text{A/V}^2$, $V_T = 0.45 \text{ V}$, $\lambda \rightarrow 0$, $C_{ox} = 8.5 \text{ fF}/\mu\text{m}^2$, $C_{db}/W = 0.50 \text{ fF}/\mu\text{m}$ i $C_{ov}/W = 0.35 \text{ fF}/\mu\text{m}$.



a) [3] Odrediti kapacitivnost C_1 tako da donja granična učestanost pojačavača bude $f_L = 100 \text{ Hz}$.

b) [6] Odrediti i nacrtati asimptotsku amplitudsku karakteristiku naponskog pojačanja na visokim učestanostima $A_{HF}(s) = V_0(s)/V_g(s)$. Koliko iznosi gornja granična učestanost pojačavača?

c) [1] Odrediti i nacrtati asimptotsku amplitudsku karakteristiku naponskog pojačanja $A(s) = V_0(s)/V_g(s)$.

Rešenje:

