

OSNOVI ANALOGNE ELEKTRONIKE, JUL 2017.
Polaže se drugi kolokvijum (zadaci 3 i 4 - traje 2 sata), ili
kompletan ispit (svi zadaci - traje 3 sata)

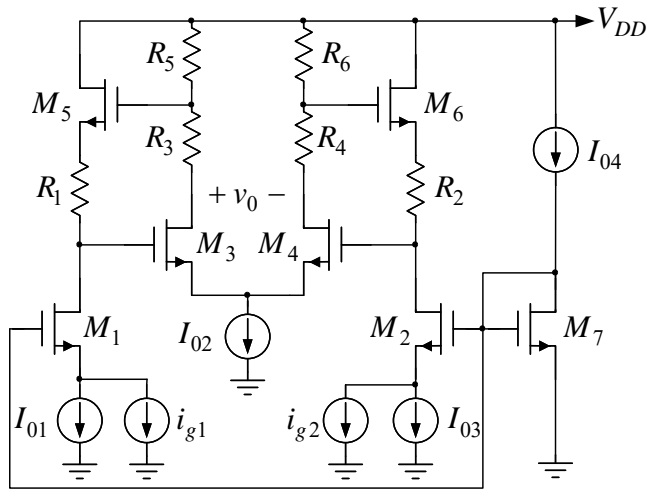
IME I PREZIME _____ BR. INDEKSA _____

K		Zaokružiti K za bodove sa prvog kolokvijuma			OCENA
1	2	3	4	Σ	

1. a) [3] Nacrtati diferencijalni integrator sa operacionim pojačavačem, napajanim iz jedne baterije za napajanje.
- b) [3] Izvesti izraz za izlazni napon kola iz tačke a) u zavisnosti od ulaznih struja polarizacije operacionog pojačavača.
- c) [2] Modifikovati kolo iz tačke a) tako da se minimizira uticaj ulaznih struja polarizacije.
- d) [2] Izvesti izraz za izlazni napon kola iz tačke c) u zavisnosti od ulaznih struja polarizacije operacionog pojačavača.

Rešenje:

2. Kolo pojačavača sa slike se napaja iz baterije $V_{DD} = 1.8 \text{ V}$, dok je $I_{01} = I_{03} = I_{04} = I_{02} / 2 = 100 \mu\text{A}$, $R_1 = R_2 = 4 \text{ k}\Omega$, $R_3 = R_4 = 6 \text{ k}\Omega$ i $R_5 = R_6 = 600 \Omega$. Parametri upotrebljenih tranzistora su: $L = 0.36 \mu\text{m}$, $W_{1-6} = 11.52 \mu\text{m}$, $W_7 = 2.88 \mu\text{m}$, $\mu_n C_{ox} = 270 \mu\text{A}/\text{V}^2$, $V_T = 0.45 \text{ V}$ i $\lambda \rightarrow 0$.



a) [3] Odrediti kružno pojačanje βa .

b) [3] Odrediti diferencijalnu transrezistansu $r_m = v_0 / i_d$, $i_d = i_{g2} - i_{g1}$.

c) [2] Odrediti diferencijalnu ulaznu otpornost.

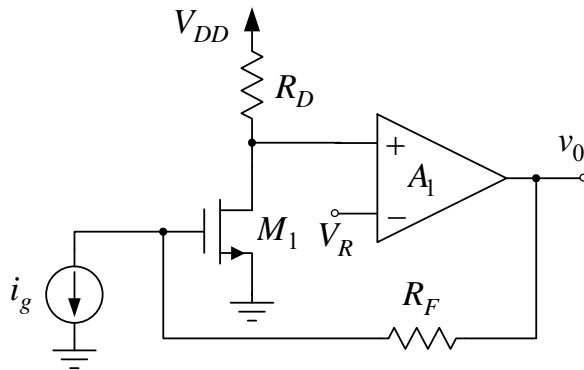
d) [2] Odrediti diferencijalnu izlaznu otpornost.

Rešenje:

3. a) [2] Nacrtati idealni diferencijator sa operacionim pojačavačem, napajanim iz dve baterije za napajanje.
- b) [4] Nacrtati Bodeovu amplitudsku i faznu karakteristiku pojačanja diferencijatora iz a), ukoliko operacioni pojačavač ima idealnu prenosnu karakteristiku.
- c) [4] Nacrtati Bodeovu amplitudsku i faznu karakteristiku pojačanja diferencijatora iz a), ukoliko operacioni pojačavač ima jednopolnu prenosnu karakteristiku.

Rešenje:

4. Kolo pojačavača sa slike se napaja iz baterije $V_{DD} = 1.8 \text{ V}$, operacioni pojačavač ima naponsko pojačanje $a_1 = 50$, ukoliko se drugačije ne naglasi, sve ostale karakteristike su mu idealne.



Parametri tranzistora su:
 $W/L = 1.8 \mu\text{m}/0.18 \mu\text{m}$, $\mu_n C_{ox} = 270 \mu\text{A}/\text{V}^2$,
 $V_T = 0.45 \text{ V}$ i $\lambda \rightarrow 0$, $C_{ov}/W = 0,35 \text{ fF}/\mu\text{m}$,
 $C_{ox} = 8,5 \text{ fF}/\mu\text{m}^2$, dok je $V_R = 1 \text{ V}$, $R_D = 3,9 \text{ k}\Omega$
 i $KT = 4 \cdot 10^{-21} \text{ J}$. Zanemariti uticaj kapacitivnosti C_{gd} .

- a)[3] Odrediti propusni opseg pojačavača.
 b)[2] Odrediti spektralnu gustinu snage termičkog šuma na ulazu pojačavača koji potiče od tranzistora M_1 .
 c)[2] Odrediti spektralnu gustinu snage termičkog šuma na ulazu pojačavača koji potiče od otpornosti u kolu.
 d)[2] Odrediti spektralnu gustinu snage termičkog šuma na ulazu pojačavača koji potiče od šuma u operacionom pojačavaču. Smatrati da ekvivalentni naponski generator šuma na ulazu operacionog pojačavača ima vrednost $V_{niop} = 20 \text{ nV}/\sqrt{\text{Hz}}$.
 e)[1] Odrediti ukupnu spektralnu gustinu snage termičkog šuma na ulazu pojačavača.

Rešenje:

