

OSNOVI ANALOGNE ELEKTRONIKE, SEPTEMBAR 2011.

Polaže se drugi kolokvijum (zadaci 3 i 4 - traje 2 sata), ili  
kompletan ispit (svi zadaci - traje 3 sata)

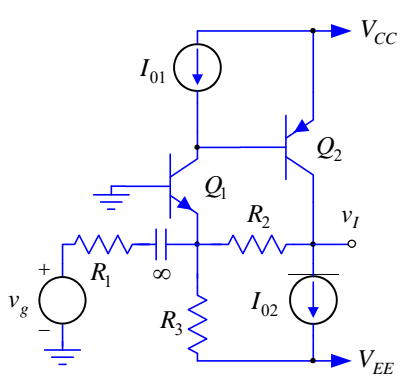
IME I PREZIME \_\_\_\_\_ BR. INDEKSA \_\_\_\_\_

1	2	3	4	$\Sigma$

1. a) [4] Nacrtati direktno spregnut pojačavač bez sprežnih kondenzatora sa negativnom povratnom spregom koja povećava ulaznu impedansu i povećava izlaznu impedansu, napajan iz dve baterije za napajanje. Na raspolaganju su operacioni pojačavači, PMOSFET-ovi i otpornici.
- b) [2] Napisati opšte izraze za izračunavanje ulazne i izlazne impedanse pojačavača iz tačke a).
- c) [4] Nacrtati vremenske dijagrame napona na invertujućem ulazu operacionog pojačavača i svim priključcima PMOSFET-a za sinusoidalni napon pobudnog generatora.

**Rešenje:**

2. Parametri tranzistora u pojačavaču sa slike su:  $|V_{BE}| = 0,6\text{V}$ ,  $\beta_F = \beta_0 = 100$ ,  $V_A \rightarrow \infty$ , dok je:  $V_{CC} = -V_{EE} = 3\text{V}$ ,  $I_{01} = 100\mu\text{A}$ ,  $I_{02} = 1\text{mA}$ ,  $R_1 = 1\text{k}\Omega$  i  $R_2 = 10R_1$ .



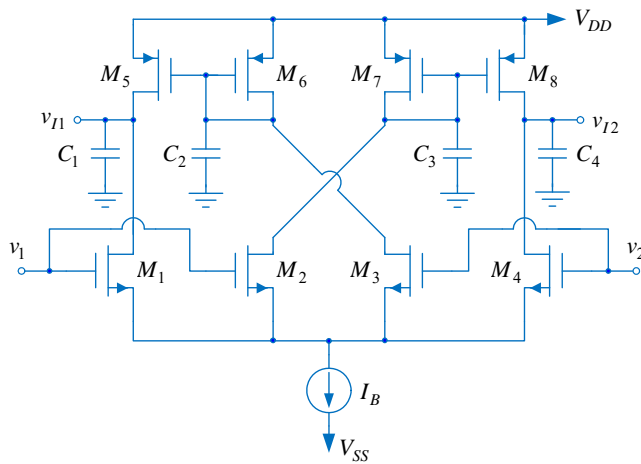
- a) [1] Odrediti otpornost  $R_3$  tako da u mirnoj radnoj tački bude  $V_I = 0$ .
- b) [3] Odrediti i izračunati izlaznu otpornost pojačavača  $R_i$ .
- c) [3] Odrediti i izračunati naponsko pojačanje  $a = v_i / v_g$ .
- d) [3] Odrediti relativnu promenu izlazne otpornosti i naponskog pojačanja pojačavača kada se otpornost  $R_1$  poveća 2 puta.

**Rešenje:**

3. a) [2] Nacrtati integrator sa operacionim pojačavačem, napajanim iz dve baterije za napajanje.  
b) [4] Nacrtati Bodeovu amplitudsku i faznu karakteristiku pojačanja integratora iz a), ukoliko operacioni pojačavač ima idealnu prenosnu karakteristiku.  
c) [4] Nacrtati Bodeovu amplitudsku i faznu karakteristiku pojačanja integratora iz a), ukoliko operacioni pojačavač ima jednopolnu prenosnu karakteristiku.

**Rešenje:**

4. Parametri tranzistora u pojačavaču sa slike su:  $\mu_n C_{ox} = 100 \mu\text{A}/\text{V}^2$ ,  $\mu_p C_{ox} = 50 \mu\text{A}/\text{V}^2$ ,  $V_{TN} = -V_{TP} = 0,7 \text{ V}$ ,  $\lambda_n = 0,04 \text{ V}^{-1}$ ,  $\lambda_p = 0,05 \text{ V}^{-1}$ ,  $(W/L)_{1-8} = 10/1$ , dok je:  $V_{DD} = -V_{SS} = 1,65 \text{ V}$ ,  $I_B = 200 \mu\text{A}$  i  $C_{1-4} = C = 500 \text{ fF}$ .



- a) [4] Odrediti funkciju prenosa diferencijalnog naponskog pojačanja  $A_d(s) = V_i(s)/V_d(s)$ ,  $V_d = V_2 - V_1$ ,  $V_i = V_{i2} - V_{i1}$ .
- b) [2] Nacrtati asimptotsku amplitudsku karakteristiku funkcije prenosa iz tačke a).
- c) [2] Nacrtati asimptotsku amplitudsku karakteristiku funkcije prenosa  $A_d(s) = V_i(s)/V_d(s)$  pojačavača sa slike iz koga su uklonjeni tranzistori  $M_{2,3,6,7}$  i kondenzatori  $C_{2,3}$ . Tranzistori  $M_5$  i  $M_8$  imaju spojene gejtove i

polarisani su za rad u zasićenju.

d) [2] Odrediti propusni opseg pojačavača iz tačaka b) i c).

**Rešenje:**