

OSNOVI ANALOGNE ELEKTRONIKE, OKTOBAR 2009.

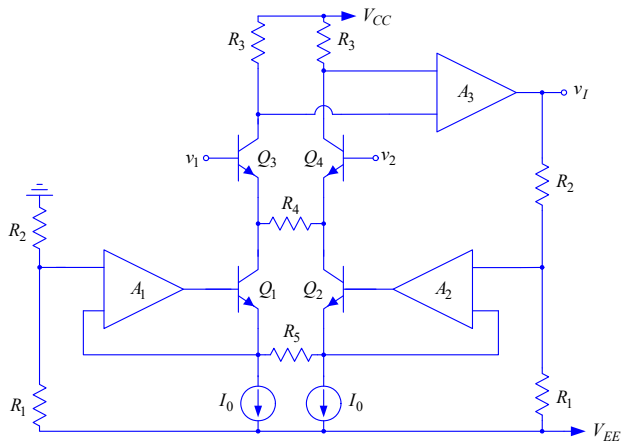
Polaže se drugi kolokvijum (zadaci 3 i 4 - traje 2 sata), ili
kompletan ispit (svi zadaci - traje 3 sata)

IME I PREZIME _____ BR. INDEKSA _____

1	2	3	4	Σ

1. a) [4] Nacrtati ekvivalentnu šemu za male signale na visokim učestanostima kaskodnog pojačavača sa emitorskim kondenzatorom C_E sa unilateralizovanim ulaznim stepenom, kapacitivno spregnutim sa pobudnim sinusoidalnim generatorom preko kondenzatora C_G .
- b) [6] Nacrtati Bodeovu amplitudsku i faznu karaktistiku pojačanja pojačavača iz a) za konačne C_G i C_E .

Rešenje:



pojačavača A_1 i A_2 (meren na njihovim ulaznim priključcima) $|V_{OS1}| \leq 1\text{mV}$ i $|V_{OS2}| \leq 1\text{mV}$, odrediti opseg vrednosti izlaznog napona u mirnoj radnoj tački $V_{I\min} \leq V_I \leq V_{I\max}$. Smatrati da se operacioni pojačavač A_3 može smatrati idealnim i da su ostale karakteristike operacionih pojačavača $A_{1,2}$ takođe idealne.

Rešenje:

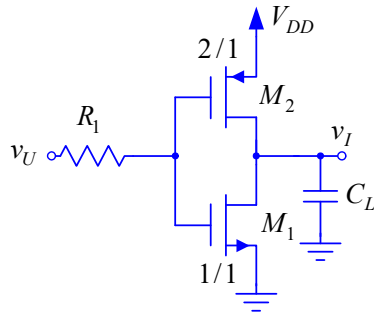
2. Kolo instrumentacionog pojačavača se napaja iz baterija $V_{CC} = -V_{EE}$. Smatrati da su svi tranzistori u direktnom aktivnom režimu, da $\beta_F \rightarrow \infty$ i da su operacioni pojačavači izvan zasićenja.

- a) [2] Odrediti polaritet ulaznih priključaka operacionih pojačavača, tako da u kolu bude ostvarena negativna reakcija.
- b) [5] Ako su operacioni pojačavači idealni, pod uslovom iz prethodne tačke, odrediti zavisnost $v_I = f(v_D)$, $v_D = v_1 - v_2$.

[3] Ako je naponski ofset operacionih

3. a) [2] Nacrtati diferencijalni pojačavač sa operacionim pojačavačem, napajanim iz dve baterije za napajanje sa izvorima šuma svedenim na ulaz.
- b) [4] Izračunati dominantni šum na izlazu pojačavača za operacioni pojačavač sa NMOS tranzistorima na ulazu.
- c) [4] Izračunati dominantni šum na izlazu pojačavača za operacioni pojačavač sa NPN tranzistorima na ulazu.

Rešenje:



4. U kolu CMOS pojačavača sa slike parametri tranzistora su: $\mu_n C_{ox} = 100 \mu\text{A}/\text{V}^2$, $\mu_p C_{ox} = 50 \mu\text{A}/\text{V}^2$, $V_{TN} = -V_{TP} = V_T = 0,7 \text{ V}$, $C_{gd1} = C_{gd2} = 0,5 \text{ fF}$, $C_{bd1} = C_{bd2} = 10 \text{ fF}$, $\lambda_n = 0,04 \text{ V}^{-1}$, $\lambda_p = 0,05 \text{ V}^{-1}$, koeficijenti flicker šuma $K_{FNMOS} = 2K_{FPMOS} = 10^{-24} \text{ V}^2\text{F}$ i $C_{ox} = 2 \text{ fF}/\mu\text{m}^2$, dok je: $KT = 4 \cdot 10^{-21} \text{ J}$, $V_{DD} = 5 \text{ V}$, $R_1 = 10 \text{ k}\Omega$ i $C_L = 1 \text{ pF}$. U mirnoj radnoj tački je $V_U = V_{DD}/2$.

- [5] Odrediti gornju graničnu učestanost pojačavača f_H u okolini mirne radne tačke.
- [2] Odrediti efektivnu vrednost ekvivalentnog napona belog šuma na ulazu pojačavača.
- [3] Odrediti graničnu učestanost f_c za koju su uticaji flicker šuma i termičkog šuma podjednaki.

Rešenje: