

Ime i Prezime _____

Br. indeksa _____

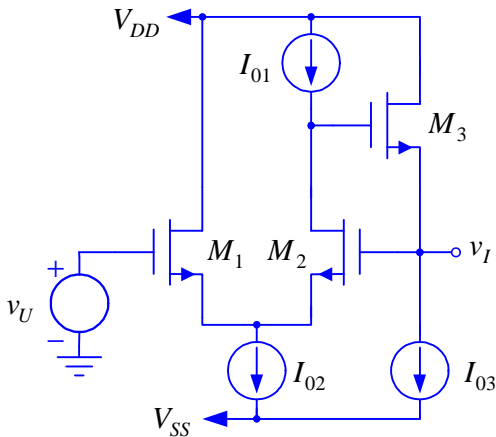
1	2	Σ

1. kolokvijum (traje 2 sata)

- 1. a)** [4] Nacrtati pojačavač sa negativnom povratnom spregom koji smanjuje ulaznu i povećava izlaznu impedansu. Na raspolaganju su operacioni pojačavač, PMOS tranzistor i otpornici.
- b)** [3] Napisati opšte formule za naponsko pojačanje, ulaznu i izlaznu impedansu kola iz a).
- c)** [3] Nacrtati vremenske dijagrame napona na priključcima PMOS tranzistora u kolu iz a) za sinusoidalni ulazni napon.

Rešenje:

2. U kolu pojačavača sa slike parametri tranzistora su: $B = \mu_n C_{ox} (W/L) = 2 \text{ mA/V}^2$, $V_T = 0,7 \text{ V}$ i $\lambda \rightarrow 0$, dok je: $V_{DD} = -V_{SS} = 1,65 \text{ V}$, $I_{01} = 50 \mu\text{A}$, $I_{02} = 2I_{01}$ i $I_{03} = 4I_{01}$.



Odrediti opseg vrednosti izlaznog napona u mirnoj radnoj tački kada se:

- a) [2] naponi praga tranzistora M_1 i M_2 nalaze u opsegu $0,98V_T \leq V_{T1,2} \leq 1,02V_T$ i
- b) [1] konstantne B tranzistora M_1 i M_2 nalaze u opsegu $0,95B \leq B_{1,2} \leq 1,05B$.

Ako su unutrašnje otpornosti strujnih izvora $R_{0j} = V_A / I_{0j}, j=1,2,3$, $V_A = 20 \text{ V}$, u okolini mirne radne tačke odrediti i izračunati:

- c) [2] kružno pojačanje βa ,
- d) [3] naponsko pojačanje $a = v_i / v_u$ i
- e) [2] izlaznu otpornost pojačavača R_i .

Rešenje: