

# TROFAZNI ISPRAVLJAČ

## 1.1 OPIS VEŽBE

Vežba obuhvata niz merenja na maketi trofaznog ispravljača. Cilj vežbe je upoznavanje sa principom rada i osobinama trofaznog diodnog šestoimpulsnog ispravljača sa različitim filtrima, kao i bez filtra. Prema uputstvu iz tačke 1.4 treba povezati maketu sa ostalim instrumentima i priborom. Tokom vežbe biće potrebno podešavanje otpornosti potrošača i promena pozicije sonde osciloskopa, ampermetra i voltmetra.

**Pre vežbe treba proučiti materijal sa predavanja koji se odnosi na ispravljače, faktor snage, spektralnu analizu signala i ukupno harmonijsko izobličenje.**

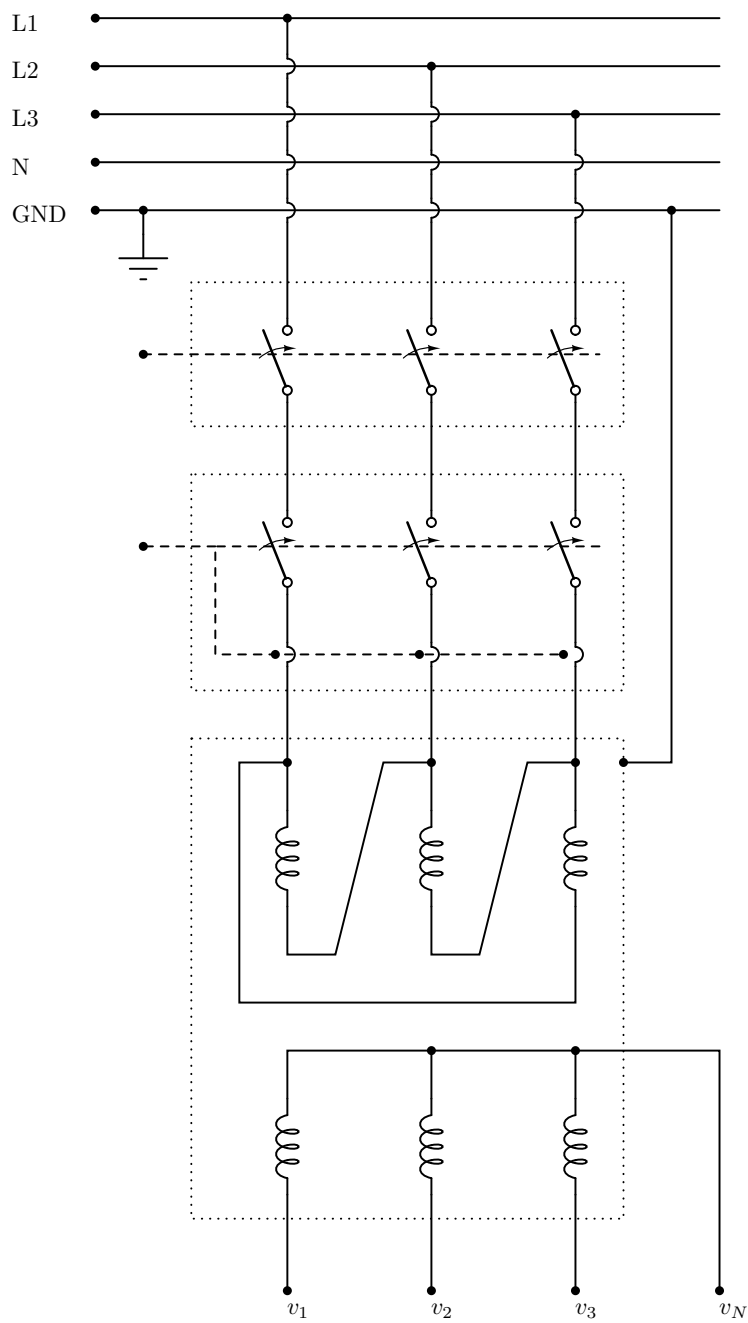
## 1.2 POTREBAN PRIBOR I INSTRUMENTI

1. maketa trofaznog ispravljača
2. trofazni mrežni transformator (ručna izrada)
3. ampermetar
4. voltmetar
5. digitalni osciloskop sa komunikacionim portom
6. RS-232 kabl za povezivanje osciloskopa i računara
7. računar na kome je instaliran potreban softver (Python, PyLab)
8. strujna sonda HP/Agilent 1146A ili Tektronix A622 (kanal 1 osciloskopa)
9. naponska sonda 100:1 (kanal 1 osciloskopa)
10. priljučak za masu osciloskopa
11. tri reostata od  $10\ \Omega/5.7\ \text{A}$  i jedan reostat  $23.4\ \Omega/5.2\ \text{A}$

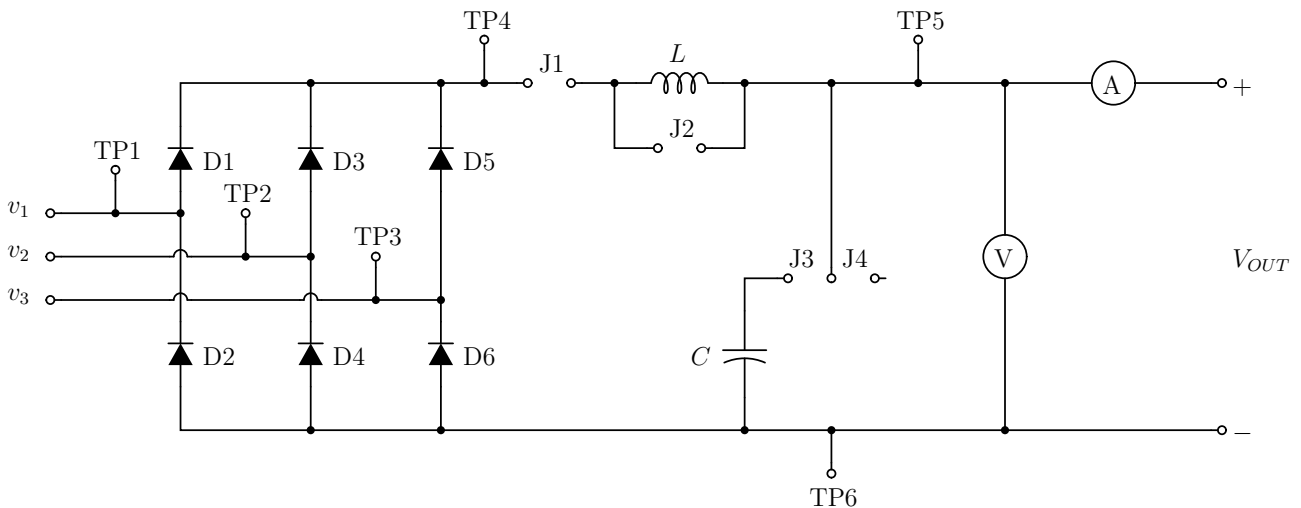
## 1.3 OPIS MAKETE

Maketa trofaznog ispravljača se sastoji iz dva odvojena dela, transformatorskog i ispravljačkog. Šema veze transformatorskog dela makete prikazana je na slici 1. Transformatorski deo makete sadrži trofazni mrežni transformator, prekidač i automatski osigurač sa bimetalnom zaštitom. Mrežni transformator transformiše trofazni linijski napon  $3 \times 400\ \text{V}$  na trofazni fazni napon  $3 \times 24\ \text{V}$ . Mrežni napon je odgovarajućim kablom priključen na ulaz makete na visokonaponskoj strani i preko prekidača i osigurača doveden na primar transformatora. Primar transformatora je spregnut u trougao, a sekundar transformatora u zvezdu. Sekundar transformatora je na niskonaponskoj strani izveden na izlaz makete. Izlaz makete čine tri fazna priključka (crvene buksne) i jedan priključak nule (crna buksna). Jezgro transformatora i kutija u kojoj se transformator nalazi su uzemljeni (žuto-zelena žica koja je povezana na jezgro transformatora).

Drugi deo makete je trofazni ispravljač sa filtrom. Šema veze ispravljačkog dela makete prikazana je na slici 2. Ispravljački deo makete sadrži trofazni diodni most, kalem i elektrolitski



Slika 1: Šema veze transformatorskog dela makete.



Slika 2: Šema veze ispravljačkog dela makete.

kondenzator. Ulazni trofazni napon za ispravljački deo makete dovodi se sa izlaza transformatorskog dela. Kalem i kondenzator predstavljaju elemente od kojih se formira izlazni filter. Pogodnim povezivanjem kalema i kondenzatora pomoću kratkospajача u pozicijama J1, J2 i J3 može se realizovati trofazni ispravljač sa različitim strukturama izlaznog filtra: sa prostim induktivnim filtrom, sa prostim kapacitivnim filtrom, sa L filtrom, kao i bez izlaznog filtra. Naponska sonda i masa osciloskopa se mogu priključiti na mesta TP1 do TP6, a za merenje struje predviđeno je obuhvatanje odgovarajućeg kabla strujnom sondom.

## 1.4 ZADATAK

Pre povezivanja identifikovati elemente na maketi i proveriti da li je prekidač na visokonaponskoj strani transformatorskog dela makete **isključen** (položaj „0“). **Napajanje ne uključivati bez dozvole dežurnog!**

Potrošač predviđen za ovu vežbu sastoji se od redne veze četiri reostata. Povezati reostate na red i postaviti klizače u položaj koji odgovara maksimalnoj otpornosti. Proveriti ometrom da li je dobijena ukupna otpornost od oko  $54\ \Omega$ . Ako je dobijena odgovarajuća otpornost, rednu vezu reostata priključiti kao potrošač na izlaz ispravljačkog dela makete. Povezati ampermetar i voltmetar tako da mere izlaznu struju i napon. Povezati redom fazne priključke sa izlaza transformatorskog dela makete (crvene buksne) na ulaz ispravljačkog dela makete.

Merenja će se prvo vršiti na trofaznom ispravljaču sa L filtrom, zatim sa prostim kapacitivnim filtrom i bez filtra. Predviđenu strukturu ispravljača sa filtrom formirati pomoću kratkospajача u pozicijama J1, J2 i J3. Za svaku od tri ispravljačke konfiguracije koje se analiziraju merenja se vrše pri pet vrednosti struje potrošača, od 1 A, 2 A, 3 A, 4 A i 5 A.

**Pre svake promene konfiguracije OBAVEZNO isključiti napajanje pomoću prekidača na transformatorskom delu makete!**

Većina merenja se zasniva na akviziciji podataka sa osciloskopa i naknadnoj obradi primenom odgovarajućih programa.

### 1.4.1 L filter

Proveriti da li je prekidač na transformatorskom delu makete isključen i da li je potrošač postavljen na maksimalnu otpornost od  $54\ \Omega$ .

Strujnu sondu povezati na kanal 1 osciloskopa, a naponsku sondu na kanal 2. Masu osciloskopa za početak povezati na nulti priključak transformatorskog dela makete (crna buksna), a zatim je premeštati prema potrebama merenja. Podesiti slabljenje za sondu na kanalu 1 na

1×, a za sondu na kanalu 2 na 100×. Podesiti spregu na oba kanala na *DC*. Podesiti sinhronizaciju osciloskopa na *Line*. Podesiti podelu vremenske ose na 2.5 ms/div. Uključiti strujnu sondu tako da njeno pojačanje bude 100 mV/A. Podesiti nulu strujne sonde (ovaj postupak je potrebno ponavljati više puta tokom merenja). Strujna sonda treba da bude uključena samo dok se vrši merenje struje.

Formirati strukturu L filtra. Povezati naponsku sondu tako da se posmatra napon prve faze na ulazu ispravljača, a strujnu sondu tako da se posmatra ulazna struja prve faze. Obratiti pažnju na označeni referentni smer struje na strujnoj sondi. **Pre uključanja pozvati dežurnog da proveri veze i odobri uključenje.**

Uključiti prekidač i podesiti struju potrošača na 1 A. Podesiti rezoluciju vertikalne ose na oba kanala osciloskopa, tako da su na zadovoljavajući način prikazani vremenski dijagrami napona i struje koji se mere.

Otvoriti terminal i podesiti da radni direktorijum bude Desktop/trofazni-ispravljac komandom `cd Desktop/trofazni-ispravljac`. Prenos podataka sa osciloskopa na računar vrši se pokretanjem programa `take.py` komandom `python take.py`. Program će postaviti pitanja koja se tiču filtra na koji se merenje odnosi, izlazne struje, kao i struje i napona koji se snimaju (broj faze koja se posmatra ili izlaz ispravljača). Parametri koji specificiraju uslove na koje se merenje odnosi mogu se zadati i u komandnoj liniji kojom se poziva program tako što se program pozove sa `python take.py fsm` pri čemu:

1. `f` ima vrednost L, C ili N, gde L reprezentuje L filter, C C filter, a N odsustvo filtra;
2. `s` predstavlja zadatu izlaznu struju izraženu u amperima i može biti 1, 2, 3, 4 ili 5;
3. `m` označava struju i napon koji se mere i za struju i napon odgovarajuće faze može biti 1, 2 ili 3, dok za snimanje izlazne struje i napona vrednost za `m` je `out`.

Na primer, za snimanje struje i napona druge faze ispravljača sa L filtrom pri izlaznoj struji od 3 A program se poziva sa `python take.py L32`, a za snimanje izlazne struje i izlaznog napona u istom slučaju program se poziva sa `python take.py L3out`. Naravno, ova opcija se ne mora koristiti, moguće je pozvati program samo sa `python take.py` i odgovoriti na pitanja koja će program postaviti.

Na dijagramima sa računara biće obuhvaćeno samo 20 ms, za razliku od osciloskopa gde će biti prikazano 25 ms.

Kada je uspešno završen prenos podataka za prvu fazu, treba snimiti vremenske dijagrame struje i napona za drugu i treću fazu. Na kraju treba snimiti vremenske dijagrame struje i napona na izlazu ispravljača. **Nakon svakog merenja označiti u tabeli 1 (checklist) da je merenje izvršeno.**

Kada je završena akvizicija svih podataka pri jednoj struji potrošača, treba pokrenuti program `point.py` (program se poziva sa `python point.py`) i odgovoriti na pitanja koja se odnose na filter i izlaznu struju pri kojima je merenje vršeno. Alternativno, program se može pozvati i sa `python point.py fs`, gde `f` i `s` imaju isto značenje kao i kod programa `take.py`. Program `point.py` obrađuje podatke za snimljenu tačku, definisanu filtrom i izlaznom strujom ispravljača i prikazuje ih. Ako su dobijeni razumni rezultati (ukupna harmonijska izobličenja struja oko 30% za L filter i u slučaju da nema filtra, ukupna harmonijska izobličenja napona oko 5%, koeficijent korisnog dejstva manji od 100%, negde oko 90%) treba nastaviti sa merenjima. U protivnom, potrebno je ponoviti merenje koje je pogrešno ukoliko ga možete identifikovati, ili zatražiti pomoć dežurnog.

Postupak treba ponoviti za svih pet zadatih struja potrošača i potom isključiti napajanje pomoću prekidača na transformatorskom delu makete i isključiti strujnu sondu (preklopnik na sondi u položaj off).

Kada su na opisani način prikupljeni podaci, treba pokrenuti program `assemble.py` koji će na odgovarajućim dijagramima prikazati zavisnost snimljenih parametara od izlazne struje ispravljača i izračunati parametre ekvivalentnog Tevenenovog predstavljanja izlaza ispravljača primenom metoda najmanjih kvadrata.

Svi dijagrami i rezultati merenja na ispravljaču sa L filtrom nalaze se u direktorijumu L formiranom unutar radnog direktorijuma.

Tabela 1: L filter checklist

$I_{OUT}$ [A]	phase 1	phase 2	phase 3	output
1	L11 <input type="checkbox"/>	L12 <input type="checkbox"/>	L13 <input type="checkbox"/>	L1out <input type="checkbox"/>
2	L21 <input type="checkbox"/>	L22 <input type="checkbox"/>	L23 <input type="checkbox"/>	L2out <input type="checkbox"/>
3	L31 <input type="checkbox"/>	L32 <input type="checkbox"/>	L33 <input type="checkbox"/>	L3out <input type="checkbox"/>
4	L41 <input type="checkbox"/>	L42 <input type="checkbox"/>	L43 <input type="checkbox"/>	L4out <input type="checkbox"/>
5	L51 <input type="checkbox"/>	L52 <input type="checkbox"/>	L53 <input type="checkbox"/>	L5out <input type="checkbox"/>

### 1.4.2 Prost kapacitivni filter

**Proveriti da li je prekidač na transformatorskom delu makete isključen i da li je potrošač postavljen na maksimalnu otpornost.**

Povezati ispravljač u konfiguraciju sa prostim kapacitivnim filtrom. Ponoviti merenja iz tačke 1.4.1.

Tabela 2: C filter checklist

$I_{OUT}$ [A]	phase 1	phase 2	phase 3	output
1	C11 <input type="checkbox"/>	C12 <input type="checkbox"/>	C13 <input type="checkbox"/>	C1out <input type="checkbox"/>
2	C21 <input type="checkbox"/>	C22 <input type="checkbox"/>	C23 <input type="checkbox"/>	C2out <input type="checkbox"/>
3	C31 <input type="checkbox"/>	C32 <input type="checkbox"/>	C33 <input type="checkbox"/>	C3out <input type="checkbox"/>
4	C41 <input type="checkbox"/>	C42 <input type="checkbox"/>	C43 <input type="checkbox"/>	C4out <input type="checkbox"/>
5	C51 <input type="checkbox"/>	C52 <input type="checkbox"/>	C53 <input type="checkbox"/>	C5out <input type="checkbox"/>

### 1.4.3 Bez filtra

**Proveriti da li je prekidač na transformatorskom delu makete isključen i da li je potrošač postavljen na maksimalnu otpornost.**

Povezati ispravljač u konfiguraciju bez izlaznog filtra. Ponoviti merenja iz tačke 1.4.1.

Tabela 3: No filter checklist

$I_{OUT}$ [A]	phase 1	phase 2	phase 3	output
1	N11 <input type="checkbox"/>	N12 <input type="checkbox"/>	N13 <input type="checkbox"/>	N1out <input type="checkbox"/>
2	N21 <input type="checkbox"/>	N22 <input type="checkbox"/>	N23 <input type="checkbox"/>	N2out <input type="checkbox"/>
3	N31 <input type="checkbox"/>	N32 <input type="checkbox"/>	N33 <input type="checkbox"/>	N3out <input type="checkbox"/>
4	N41 <input type="checkbox"/>	N42 <input type="checkbox"/>	N43 <input type="checkbox"/>	N4out <input type="checkbox"/>
5	N51 <input type="checkbox"/>	N52 <input type="checkbox"/>	N53 <input type="checkbox"/>	N5out <input type="checkbox"/>

#### 1.4.4 Automatsko formiranje izveštaja sa merenja

Kada su izvršena opisana merenja na ispravljaču sa različitim filtrima, izveštaj se automatski formira pokretanjem programa `report.py` komandom `python report.py`. Po pokretanju programa, program će zahtevati da unesete ime, a sve ostale podatke će prikupiti iz odgovarajućih direktorijuma.

#### 1.4.5 Talasnost izlaznog napona

**Proveriti da li je prekidač na transformatorskom delu makete isključen i da li je potrošač postavljen na maksimalnu otpornost.**

Naponsku sondu povezati na izlaz ispravljača. Podesiti spregu na kanalu 2 na AC. Za sve tri analizirane konfiguracije izlaznog filtra izmeriti peak-to-peak ripple izlaznog napona pri strujama potrošača od 1 A, 2 A, 3 A, 4 A i 5 A. Popuniti tabelu 4.

**Pre svake promene konfiguracije OBAVEZNO isključiti napajanje pomoću prekidača na transformatorskom delu makete!**

Tabela 4: Peak-to-peak ripple [mV]

$I_{OUT}$ [A]	bez filtra	prost kapacitivni filter	L filter
1			
2			
3			
4			
5			

#### 1.4.6 Gubici u kalemu

**Proveriti da li je prekidač na transformatorskom delu makete isključen i da li je potrošač postavljen na maksimalnu otpornost.**

Povezati ispravljač u konfiguraciju sa L filtrom. Povezati voltmetar tako da umesto napona na izlazu meri jednosmernu komponentu napona na kalemu. Uključiti napajanje i izmeriti napon na kalemu i jednosmernu komponentu struje kalema (jednaka struji potrošača) pri strujama od 1 A, 2 A, 3 A, 4 A i 5 A. Popuniti tabelu 5.

Tabela 5: Gubici u kalemu

$I_{OUT}$ [A]	$V_L$ [V]	$R_L = V_L/I_{OUT}$ [ $\Omega$ ]	$P_L = V_L I_{OUT}$ [W]
1			
2			
3			
4			
5			

### 1.4.7 Napon i gubici na diodi

Proveriti da li je prekidač na transformatorskom delu makete isključen i da li je potrošač postavljen na maksimalnu otpornost.

Povezati naponsku sondu tako da meri napon od prve faze do pozitivnog izlaza trofaznog diodnog mosta (izlaz mosta za koji je vezan kalem). Uključiti napajanje i podesiti podelu naponske ose tako da može da se meri napon na direktno polarisanoj diodi,  $V_D$ , a zatim i inverzni napon na diodi,  $V_{DINV}$ , pri strujama potrošača od 1 A, 2 A, 3 A, 4 A i 5 A. Popuniti tabelu 6.

Tabela 6: Napon i gubici na diodi

$I_{OUT}$ [A]	$V_D$ [V]	$V_{DINV}$ [V]	$P_D = \frac{1}{3} V_D I_{OUT}$ [W]	$P_{DB} = 6 P_D$ [W]
1				
2				
3				
4				
5				