

DVANAESTOIMPULSNI ISPRAVLJAČ

1.1 OPIS VEŽBE

Vežba obuhvata niz merenja na maketi dvanaestoimpulsnog ispravljača. Pored osnovnih merenja, vežba obuhvata i ispitivanje primenjenih trofaznih transformatora. Prema uputstvu iz tačke D treba povezati maketu sa ostalim instrumentima i priborom. Tokom vežbe biće potrebno podešavanje otpornosti potrošača i promena pozicije sonde osciloskopa.

Pre vežbe treba proučiti materijal sa predavanja koji se odnosi na trofazne ispravljače, trofazni diodni most, komutacione intervale, ukupno harmonijsko izobličenje i faktor snage.

1.2 POTREBAN PRIBOR I INSTRUMENTI

1. maketa dvanaestoimpulsnog ispravljača
2. trofazni mrežni transformator
3. ampermetar
4. voltmeter
5. osciloskop
6. RS232 kabl za povezivanje osciloskopa i računara
7. računar na kome je instaliran potreban softver
8. strujna sonda HP/Agilent 1146A ili Tektronix A622
9. naponska sonda 100:1
10. priljučak za masu osciloskopa
11. reostati $50\ \Omega/3.5\ A$, $23.4\ \Omega/5.2\ A$ i $3.3\ \Omega/10\ A$ (dva reostata)

1.3 OPIS MAKETE

Maketa dvanaestoimpulsnog ispravljača se sastoji iz dva odvojena dela, transformatorskog i ispravljačkog. Transformatorski deo makete sadrži trofazni mrežni transformator, prekidač i osigurače. Mrežni transformator transformiše fazne napone sa $3 \times 230\ V$ na $3 \times 12\ V$. Mrežni napon je odgovarajućim kablom priključen na ulaz makete na visokonaponskoj strani i preko prekidača i osigurača doveden na primar transformatora. Primar transformatora je spregnut u zvezdu, kao i sekundar transformatora. Sekundar transformatora je na niskonaponskoj strani izveden na izlaz makete. Izlaz makete čine tri fazna priključka i jedan priključak nule (zvezdište).

Drugi deo makete je dvanaestoimpulsni ispravljač. Šema veze ispravljačkog dela makete prikazana je na slici 1. Ispravljački deo makete sadrži dva transformatora, od kojih je jedan u sprezi trougao-zvezda, a drugi u sprezi zvezda-zvezda, i dva trofazna diodna mosta. Ulazni trofazni napon za ispravljački deo makete dovodi se sa izlaza transformatorskog dela makete.

Potrošač predviđen za ovu vežbu se sastoji od redne veze reostata: otpornosti $50\ \Omega$, $24\ \Omega$ i dva reostata otpornosti $3.3\ \Omega$.

Naponska sonda i masa osciloskopa se mogu priključiti na niz mesta na maketi, na kojima je označen napon koji se meri. Za merenje struje predviđeno je obuhvatanje odgovarajućeg kabla strujnom sondom. Na maketi se nalaze četiri grupe pozicija za kratkospajanje koji omogućavaju pristup za merenje struja.

1.4 ZADATAK

Pre povezivanja identifikovati elemente na maketi i proveriti da li je prekidač na visokonaponskoj strani transformatorskog dela makete isključen (položaj „0“). **Napajanje nikako ne uključivati bez dozvole dežurnog!**

Sva merenja se zasnivaju na akviziciji podataka sa osciloskopa i naknadnoj obradi. Izveštaj sa rezultatima merenja se formira automatski u elektronskom obliku.

Prilikom merenja, strujnu sondu podesiti na osetljivost od 100 mV/A.

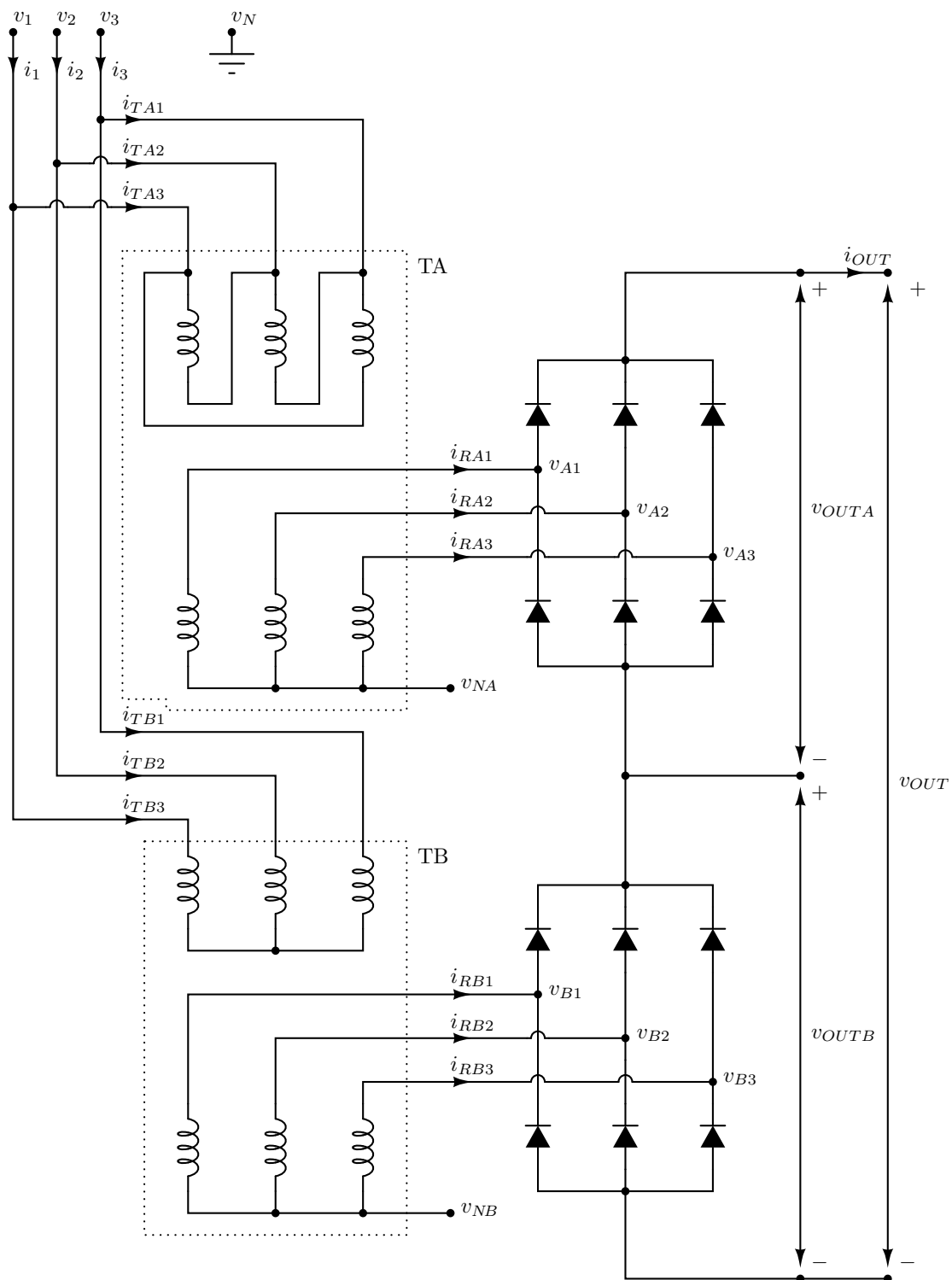
Na računaru na kome je instaliran odgovarajući program pokrenuti `terminal` i komandom `cd Desktop/12-pulse` postaviti radni direktorijum.

Pozivanjem programa `python uzmi.py <ime>` treba prikupiti podatke prema „checklist“ tabeli 1, gde je `<ime>` dato u tabeli za odgovarajuće merenje. Označiti („check“) u tabeli da je merenje obavljeno. Merenja obavljati prema kolonama tabele 1, kolonu po kolonu.

Merenja:

1. Isključiti potrošač, što daje $I_{OUT} = 0$. Uključiti napajanje. Izvršiti merenja zahtevana prema prvoj koloni tabele 1.
2. Podesiti reostate na maksimalnu otpornost. Uključiti napajanje. Za drugi skup merenja, prema drugoj koloni tabele 1, podesiti izlaznu struju na $I_{OUT} = 0.7$ A.
3. Merenja ponoviti za $I_{OUT} = 1$ A.
4. Merenja ponoviti za $I_{OUT} = 1.5$ A.
5. Merenja ponoviti za $I_{OUT} = 2$ A.

Izveštaj sa merenja se automatski generiše pozivanjem programa koji generiše izveštaj sa `python report-12-pulse.py`.



Slika 1: Dvanaestimpulsni ispravljač.

Tabela 1: Checklist

#	meri se	$I_{OUT} = 0$	$I_{OUT} = 0.7 \text{ A}$	$I_{OUT} = 1 \text{ A}$	$I_{OUT} = 1.5 \text{ A}$	$I_{OUT} = 2 \text{ A}$
1	$v_1 - v_N, i_1$	o1 <input type="checkbox"/>	a1 <input type="checkbox"/>	b1 <input type="checkbox"/>	c1 <input type="checkbox"/>	d1 <input type="checkbox"/>
2	$v_2 - v_N, i_2$	o2 <input type="checkbox"/>	a2 <input type="checkbox"/>	b2 <input type="checkbox"/>	c2 <input type="checkbox"/>	d2 <input type="checkbox"/>
3	$v_3 - v_N, i_3$	o3 <input type="checkbox"/>	a3 <input type="checkbox"/>	b3 <input type="checkbox"/>	c3 <input type="checkbox"/>	d3 <input type="checkbox"/>
4	$v_1 - v_N, i_{TA1}$	o4 <input type="checkbox"/>	a4 <input type="checkbox"/>	b4 <input type="checkbox"/>	c4 <input type="checkbox"/>	d4 <input type="checkbox"/>
5	$v_2 - v_N, i_{TA2}$	o5 <input type="checkbox"/>	a5 <input type="checkbox"/>	b5 <input type="checkbox"/>	c5 <input type="checkbox"/>	d5 <input type="checkbox"/>
6	$v_3 - v_N, i_{TA3}$	o6 <input type="checkbox"/>	a6 <input type="checkbox"/>	b6 <input type="checkbox"/>	c6 <input type="checkbox"/>	d6 <input type="checkbox"/>
7	$v_1 - v_N, i_{TB1}$	o7 <input type="checkbox"/>	a7 <input type="checkbox"/>	b7 <input type="checkbox"/>	c7 <input type="checkbox"/>	d7 <input type="checkbox"/>
8	$v_2 - v_N, i_{TB2}$	o8 <input type="checkbox"/>	a8 <input type="checkbox"/>	b8 <input type="checkbox"/>	c8 <input type="checkbox"/>	d8 <input type="checkbox"/>
9	$v_3 - v_N, i_{TB3}$	o9 <input type="checkbox"/>	a9 <input type="checkbox"/>	b9 <input type="checkbox"/>	c9 <input type="checkbox"/>	d9 <input type="checkbox"/>
10	$v_{A1} - v_{NA}, i_{RA1}$	—	a10 <input type="checkbox"/>	b10 <input type="checkbox"/>	c10 <input type="checkbox"/>	d10 <input type="checkbox"/>
11	$v_{A2} - v_{NA}, i_{RA2}$	—	a11 <input type="checkbox"/>	b11 <input type="checkbox"/>	c11 <input type="checkbox"/>	d11 <input type="checkbox"/>
12	$v_{A3} - v_{NA}, i_{RA3}$	—	a12 <input type="checkbox"/>	b12 <input type="checkbox"/>	c12 <input type="checkbox"/>	d12 <input type="checkbox"/>
13	$v_{B1} - v_{NB}, i_{RB1}$	—	a13 <input type="checkbox"/>	b13 <input type="checkbox"/>	c13 <input type="checkbox"/>	d13 <input type="checkbox"/>
14	$v_{B2} - v_{NB}, i_{RB2}$	—	a14 <input type="checkbox"/>	b14 <input type="checkbox"/>	c14 <input type="checkbox"/>	d14 <input type="checkbox"/>
15	$v_{B3} - v_{NB}, i_{RB3}$	—	a15 <input type="checkbox"/>	b15 <input type="checkbox"/>	c15 <input type="checkbox"/>	d15 <input type="checkbox"/>
16	v_{OUTA}, i_{OUT}	—	a16 <input type="checkbox"/>	b16 <input type="checkbox"/>	c16 <input type="checkbox"/>	d16 <input type="checkbox"/>
17	v_{OUTB}, i_{OUT}	—	a17 <input type="checkbox"/>	b17 <input type="checkbox"/>	c17 <input type="checkbox"/>	d17 <input type="checkbox"/>
18	v_{OUT}, i_{OUT}	—	a18 <input type="checkbox"/>	b18 <input type="checkbox"/>	c18 <input type="checkbox"/>	d18 <input type="checkbox"/>