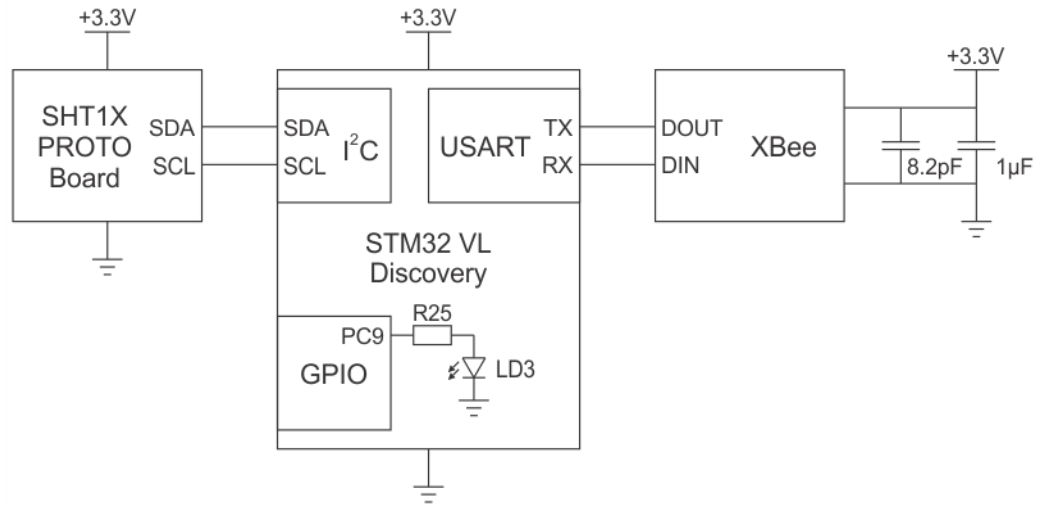


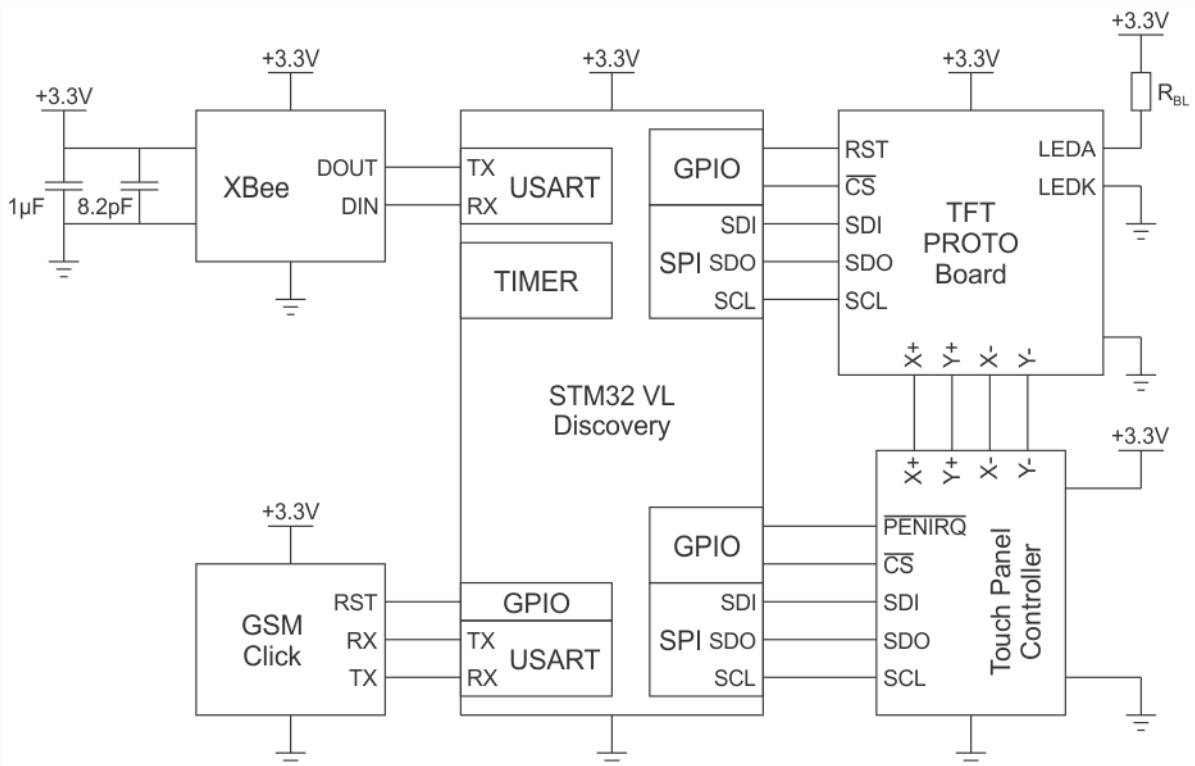
# Daljinsko praćenje i zadavanje temperature pomoću GSM mreže

Predrag Marić  
2012/3376

Blok šema objekta upravljanja:



Blok šema upravljačkog modula:



## OPIS POSLOVA:

Mikrokontroler na strani objekta upravljanja očitava temperaturu i vlažnost vazduha sa senzora i podatke periodično šalje upravljačkom modulu. Od upravljačkog modula prima podatak o zadatoj temperaturi i po potrebi uključuje ili isključuje grejač (LED simulira aktivnost grejača). Komunikacija između objekta upravljanja i upravljačkog modula se odvija preko ZigBee mreže.

Mikrokontroler u upravljačkom modulu prima podatke o izmerenoj temperaturi i vlažnosti vazduha i ispisuje ih na TFT displeju, zatim prati aktivnost ekrana osjetljivog na dodir i na osnovu toga zadaje novu temperaturu objektu upravljanja. Osim toga vrši proveru prispeća SMS poruke i po njenom prispeću, u zavisnosti od sadržaja poruke, reaguje ili slanjem statusne SMS poruke koja sadrži podatke o temperaturi, vlažnosti i statusu grejača ili zadavanjem nove vrednosti temperature objektu upravljanja.