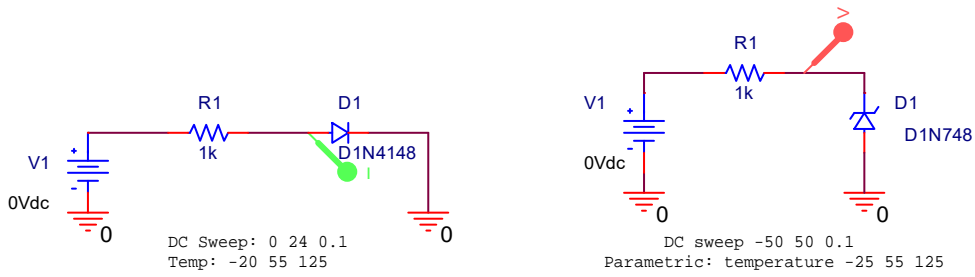
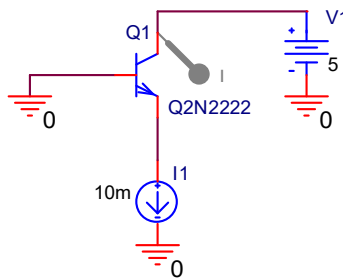


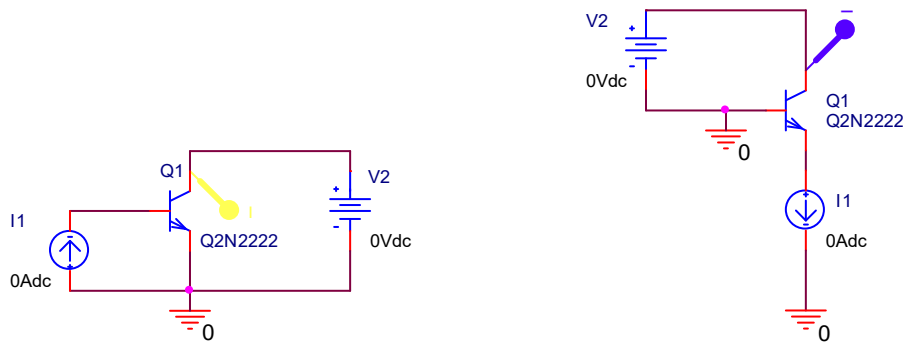
2017, LABOE, 2. cas



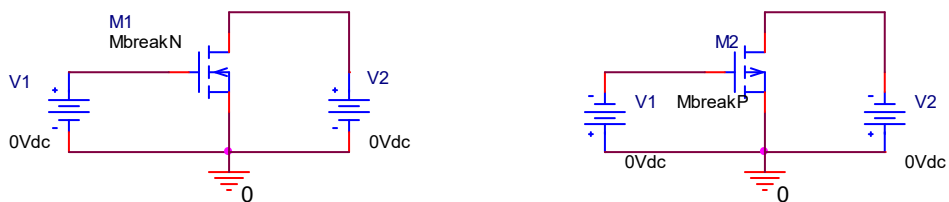
2.1. Kola sa diodama



2.2. Zavisnost $\beta_{FDC} = f(I_E)$, T=parameter



2.3. BJT - snimanje familija krivih.



```
.model Mbreakn NMOS kp=110u vto=0.7 lambda=0.04
.model Mbreakp PMOS kp=50u vto=-0.7 lambda=0.05
```

2.4. MOS-snimanje familija krivih