



**ELEKTROTEHNIČKI FAKULTET U BEOGRADU**  
**ODSEK ZA ELEKTRONIKU**

**Radivoje Đurić Milan Ponjavić**

**Laboratorijske vežbe**

**iz**

**Osnova elektronike**

**priručnik za rad u laboratoriji**

**Beograd, 2015.**



OSNOVI ELEKTRONIKE-priručnik za laboratorijske vežbe

Autori:

dr Radivoje Đurić

dr Milan Ponjavić

Recezent:

dr Dragan M. Vasiljević

---

**Napomena:**

**Autorska prava su zaštićena i zabranjeno je svako umnožavanje i publikovanje – u celini ili u delovima bez odobrenja autora**

---

# SADRŽAJ

<b>1. UVODNA LABORATORIJSKA VEŽBA</b>	<b>4</b>
<b>2. ISPITIVANJE KARAKTERISTIKA DIODE</b>	<b>8</b>
<b>3. STATIČKE KARAKTERISTIKE MOS TRANZISTORA I STEPEN SA ZAJEDNIČKIM SORSOM</b>	<b>15</b>
<b>4. STATIČKE KARAKTERISTIKE BIPOLARNOG TRANZISTORA</b>	<b>22</b>
<b>5. OSNOVNE POJAČAVAČKE SPREGE SA BIPOLARNIM TRANZISTOROM</b>	<b>30</b>
<b>6. DIFERENCIJALNI POJAČAVAČ</b>	<b>39</b>
<b>7. VIŠESTEPENI POJAČAVAČI</b>	<b>46</b>
<b>8. ELEKTRIČNE KARAKTERISTIKE KORIŠĆENIH POLUPROVODNIČKIH KOMPONENTI</b>	<b>54</b>
<b>9. LITERATURA</b>	<b>60</b>

## UVOD

Sadržaj laboratorijskih vežbi iz Osnova elektronike usklađen je sa nastavnim planom i programom iz istoimenog predmeta na Odseku za elektroniku. Vežbe su predviđene da pruže praktično obrazovanje iz gradiva pokrivenog ovim predmetom. Izvođenjem vežbi studenti proveravaju stečena teorijska znanja, i stiču početna praktična znanja o elektronskim komponentama, instrumentima i opremi u modernoj elektronskoj laboratoriji.

Vežbe su koncipirane tako, da se u prvom delu rezimiraju neophodna teorijskih znanja za izradu vežbi, a potom dolaze eksperimenti na maketama.

Uvodna laboratorijska vežba služi da se kandidati upoznaju sa postupkom rada u laboratoriji, pravilima vezanim za bezbednost ljudi i opreme, instrumentima i komponentama.

Laboratorijske vežbe su tematski vezane za osnovne poluprovodničke komponente: diodu, bipolarni tranzistor i MOSFET. Prva vežba bavi se ispitivanjem karakteristika poluprovodničkih dioda, statičkih i dinamičkih karakteristika. U drugoj vežbi se određuju statičke karakteristike bipolarnog tranzistora. U trećoj vežbi se obrađuju osnovne pojačavačke sprege sa bipolarnim tranzistorom. Četvrta vežba se bavi određivanjem statičkih karakteristika MOS tranzistora. U njoj se obrađuje i stepen sa zajedničkim sorsom. Peta vežba ima za temu diferencijalni pojačavač. U njoj se određuju parametri diferencijalnog pojačavača sa bipolarnim tranzistorima. Šesta vežba pruža mogućnost eksperimentalnog rada sa višestepenim pojačavačima. U njoj su obrađena dva dvostepena pojačavača. Prvi dvostepeni pojačavač ima ulazni stepen u spoju sa zajedničkim emitorom, a izlazni u spoju sa zajedničkim kolektorom. Drugi dvostepeni pojačavač ima ulazni stepen sa zajedničkim drejnom i izlazni stepen sa zajedničkim emitorom.

Vežbe se izvode u parovima, sa ciljem da se kod studenata razvija timski rad u rešavanju praktičnih problema. Svaki student je dužan da pre dolaska u laboratoriju prouči vežbe i uputstva za opremu.

Osim uvodne, sve ostale vežbe se izvode na maketama. Priključivanje izvora za napajanje, generatora, univerzalnih mernih instrumenata i osciloskopa obavlja se prema oznakama na maketi i uputstvima za vežbu. Aktiviranje (deaktiviranje) pojedinih delova makete obavlja se pomoću kratkospojnika.

Sugestije i primedbe pažljivih čitalaca će biti primljene sa zahvalnošću.

U Beogradu 19. 03. 2015.

Autori

## UVODNA LABORATORIJSKA VEŽBA

### 1. PONAŠANJE U LABORATORIJI

#### 1.1. Opšte preporuke u vezi ponašanja u laboratoriji:

- a) izbegavati šetanje između stolova u toku vežbe, zbog smanjenja nepotrebne gužve;
- b) konzumiranje hrane u laboratoriji nije dozvoljeno;
- c) ne razgovarati i komentarisati preglasno.
- d) oblačiti se prikladno za laboratorijske vežbe da delovi odeće ne bi upadali u instrumente i makete;
- e) mobilne telefone držati isključene.

#### 1.2. Opšte preporuke u vezi rada u laboratoriji:

- a) pažljivo odabrati instrumente s obzirom na vrstu i opseg merenja;
- b) instrumente postaviti stabilno i povezati sigurnim spojevima;
- c) proveriti spojeve kao i merna područja, pre povezivanja na maketu;
- d) svaku zapaženu neispravnost smesta javiti dežurnom u laboratoriji, zbog uvođenja u laboratorijsku knjigu.

#### **Strogo je zabranjeno:**

- a) skidanje, premeštanje ili obavljanje bilo kakvih drugih promena na maketama, oznakama i upozorenjima koje su drugi postavili, bez dozvole ili prisustva dežurnog u laboratoriji;
- b) površan, nepažljiv i neodgovoran rad kod merenja;
- c) namerno, neodgovorno, nepažljivo ili lakoumno oštećenje uređaja, instrumenata ili predmeta u laboratoriji;
- d) namerno skrivanje ili neprijavljivanje nastalih šteta i primećenih neispravnosti;
- e) spajanje, prespajanje, premeštanje instrumenata sa drugih stolova;
- f) skidanje sondi sa osciloskopa i signal generatora;
- g) podešavanje preklopnika za slabljenje signala na sondama osciloskopa.

Nepridržavanje ovih pravila, u zavisnosti od nastale štete i stepena prestupa, povlači kao konsekvencu udaljenje sa vežbe, diskvalifikaciju sa kompletnih vežbi i, u krajnjem slučaju, prijavu disciplinskoj komisiji.

- 1.4. Studenti su ovlašćeni da uključe instrumente i napajanja tek po direktnom odobrenju dežurnog, uz pridržavanje dobijenih pismenih i usmenih uputstava. Ukoliko na maketi postoji više nezavisnih kola na koja se napajanje posebno dovodi, priključenje napajanja na svako kolo posebno zahteva odobrenje dežurnog.

### 2. PRAVILA O BEZBEDNOSTI LJUDI I OPREME

2.1. **Strujni udar** nastaje najčešće dodirivanjem provodnih predmeta povezanih na napon javne mreže, što nastaje kao posledica slučajnog kvara instrumenta, nepažljivog rukovanja opremom i instrumentima i nepridržavanja pravila o bezbednosti.

- a) Šuko utikači instrumenata i šuko utičnice na razvodnoj kutiji, najčešća su mesta gde se zbog nepažljivog postupanja može doživeti strujni udar. Ukoliko je uz dozvolu dežurnog u laboratoriji potrebno uključivati ili isključivati mrežno napajanje, raditi to uz maksimalne mere opreza. Ogoljene priključke na šuko utikačima i utičnicama NIKAKO ne dirati rukama.
- b) Instrumenti povezani na napon mreže su osciloskop, generator signala i izvor za napajanje. U slučaju kvara metalni neizolovani delovi instrumenata mogu se naći na potencijalu od

220V. Zbog toga treba izbegavati dodirivanje golim rukama metalnih neizolovanih delova instrumenata sa njihove zadnje strane.

## 2.2. Mehaničke povrede

- a) **Povrede alatom ili laboratorijskim priborom.** Ukoliko se koristi alat (pinceta, šrafciğer, klešta) potrebno ih je koristiti sa razumnim oprezom, jer može doći do posekotina, ogrebotina, oštećenja instrumenata, laboratorijskog materijala ili odeće. Isto važi i za sonde osciloskopa i instrumenata, šestare, lenjire i tehničke olovke.
- b) **Povrede usled pada ili udara.** Nastaju kao posledica šetanja kroz laboratoriju u toku vežbi i postojanja mehaničkih prepreka (torbe, jakne, pomerene stolice) ili nepažljivog ponašanja (sedenje na ivici stolice, ljuljanje na stolici itd.). Da bi se takve povrede smanjile na najmanju moguću meru, potrebno je jakne i torbe odložiti na unapred određeno mesto, stolice složiti nakon završetka vežbi, a tokom vežbi se ponašati skoncentrisano i profesionalno.

Svaku ozbiljniju povredu treba prijaviti dežurnom radi evidencije, a zatim se uputiti u studentsku polikliniku radi saniranja povrede. Naplata osiguranja nije moguća bez lekarskog uverenja. Prava u vezi naplate osiguranja regulisati u studentskoj službi.

## 3. UPOZNAVANJE SA LABORATORIJSKOM OPREMOM

**3.1 Izvor za napajanje.** Izvor za napajanje sadrži tri podesive baterije. Koristi se za obezbeđenje jednosmernog napajanja električnih kola koja su predmet ispitivanja u vežbama. Svi izlazni priključci izvora su galvanski odvojeni od javne mreže. Trenutno podešena vrednost izlaznog napona svake baterije kao i izlazna struja, mogu se videti na displeju izvora.

**3.2 Generator signala.** Njegova uloga je generisanje pobudnih signala za kola koja se mere. Ima podesivu izlaznu otpornost, a izlaz mu je galvanski odvojen od javne mreže. Posebno je potrebno obratiti pažnju na izlaznu otpornost jer ona može prouzrokovati sistemске greške u merenjima. Može da generiše različite talasne oblike, sa podesivom amplitudom, učestanošću i srednjom vrednošću. Detaljnije informacije o radu generatora, mogu se naći na [www.agilent.com/find/33220A](http://www.agilent.com/find/33220A).

**3.3 Osciloskop.** Namenjen je za posmatranje signala u vremenskom domenu kao i za posmatranje funkcionalnih zavisnosti između dva signala. Ulazne sonde osciloskopa su preko mase spojene za uzemljenje javne mreže. **Ukoliko se koriste obe mase na sondama, voditi strogo računa da se uvek povežu na tačke istog potencijala u kolu da se preko njih ne bi ostvario neželjeni kratak spoj. Pošto se tačka povezivanja masa kratko spaja sa uzemljenjem javne mreže, voditi računa da se tačka povezivanja masa nekim drugim putem ne poveže na potencijal koji može biti različit u odnosu na potencijal uzemljenja javne mreže.** Sonde osciloskopa mogu imati preklopnik za podešavanje slabljenja signala 1:1 ili 1:10. Potrebno je uskladiti slabljenje podešeno na sondi sa prikazivanjem na osciloskopu isključivo podešavanjem osciloskopa! Preklopnik na sondama ne pomerati bez prethodne konsultacije sa dežurnim nastavnikom. Detaljnije informacije o radu osciloskopa, mogu se naći na <http://www.tektronix.com>.

**3.4 AVO-metar.** AVO-metar je univerzalni instrument, baterijski napajan, gde se konfiguracijom priključaka i odgovarajućih kontrola ostvaruje funkcija voltmetra, ampmetra i ommetra. Instrument ne sme da se konfigurira u režim ampermetra, a da se u kolo poveže kao voltmetar jer to dovodi do kratkog spajanja tačaka različitog potencijala.

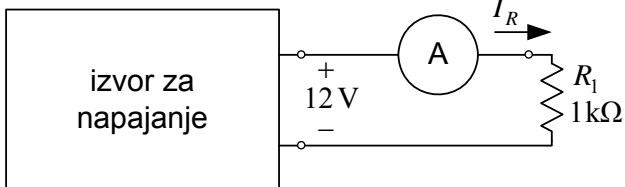
**3.5 PC računar.** Namenjen je za računarsku simulaciju električnih kola korišćenjem studentske verzije programa SPICE.

Kratko uputstvo za rad sa opremom i korišćenje PSPICE-a može se naći na site-u Odseka za elektroniku <http://tnt.etf.bg.ac.yu>.

#### 4. ZADATAK

1. Pritiskom na prekidač sa oznakom **Power** uključiti izvor za napajanje. Podesiti vrednost napona na izlazima izvora jednosmernog napona na vrednosti 12 V i -12 V u odnosu na zajedničku masu (COM).
2. Konfigurisati AVO-metar u režim merenja napona (priključci COM i V). Korišćenjem voltmetra, merenjem napona na izlaznim priključcima izvora za napajanje verifikovati podešene vrednosti napona na izlazu izvora za napajanje. Izmerene vrednosti napona su:

$$V_1 = \text{_____} [\text{V}] \text{ i } V_2 = \text{_____} [\text{V}].$$



Slika 1 Povezivanje ampermetra u kolo za merenje struje.

3. Isključiti izvor za napajanje.
4. Podesiti AVO-metar u režim merenja struje (priključci COM i A). Potom povezati ampermetar u kolo prema slici 1.
5. Uključiti izvor za napajanje i na ampermetru očitati vrednost struje

$$I_R = \text{_____}.$$

6. Isključiti izvor za napajanje, a potom i univerzalni AVO-metar.
7. Uključiti generator signala i proveriti da li na displeju generatora piše **Output Off** (taster **Output** ne treba da svetli). Ovo znači da je napon generisan u generatoru signala odvojen od njegovih izlaznih priključaka. Ukoliko ovo nije slučaj aktivirati taster **Output**.
8. Koristeći tastere kojim se pokreću opcije **Freq**, **Ampl** i **Offset** podesiti prostoperiodični napon na izlazu generatora signala na vrednost

$$v_G(t) = 1V \sin(20000\pi t).$$

9. Uključiti osciloskop i podesiti ga u režim za prikazivanje vremenskih dijagrama (pritiskom na taster **Display**, a potom sa **FORMAT** merenja podesiti na **YT**). Prvi kanal osciloskopa (CH1) podesiti za DC merenja (pritiskom na taster **CH1 MENU** podesiti da je opcija **Coupling** podešena na **DC**). Preklopicima za podelu po naponskoj i vremenskoj osi podesiti da su naponska i vremenska podela 0,5 V/div i 10 μs/div, respektivno.
10. Povezati prvi kanal osciloskopa tako da meri napon na izlazu generatora signala. Potom sa **Output** spojiti napon iz generatora signala na ulaz osciloskopa i izmeriti amplitudu i periodu ovog napona

$$V_m = \text{_____}; T = \text{_____}.$$

Ukoliko grafik na displeju osciloskopa ne miruje pokrenuti opcije za sinhronizaciju osciloskopa. Aktiviranjem tastera **TRIG MENU** podesiti **Source** na **CH1**, a potom aktivirati i taster **SET To 50%**.

Merenje amplitude i perioda obavlja se pritiskom na taster **Measure**, a potom podesiti da se na kanalu CH1 prikazuje merenje razlike maksimalne i minimalne vrednosti napona (**Type Pk-Pk**). Amplituda merenog napona jednaka je polovini ove vrednosti. Sa **Back** se vratiti u meni za podešavanje i podesiti još jedno merenje na kanalu CH1, merenje perioda ulaznog napona (**Type Period**). Na displeju osciloskopa treba da se pojave obe merene vrednosti. Radi ispravnog merenja povećati podelu po vremenskoj osi na 100 μs/div.

11. Podesiti signal generator da generiše napon pri neprilagođenom potrošaču  $Z_{OUT} \rightarrow \infty$ . Ovo se podešava redoslednim pokretanjem sledećih opcija na signal generatoru: **Utility**, **Output Setup High Z** i **Done**. Uočiti promenu amplitude napona na osciloskopu i objasniti razlog

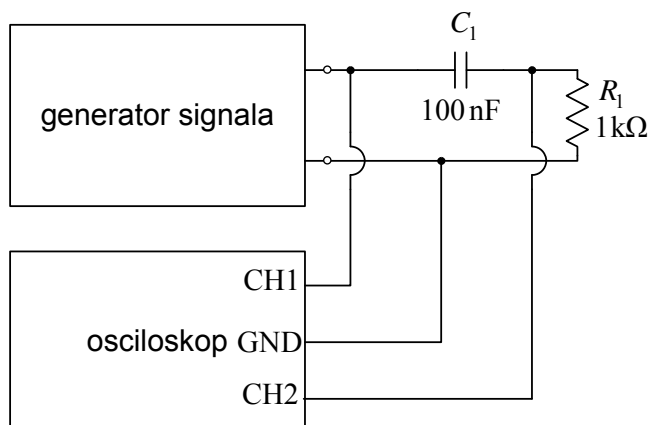
12. Podesiti prostoperiodični napon na izlazu generatora signala na vrednost

$$v_G(t) = 1V + 1V \sin(20000\pi t).$$

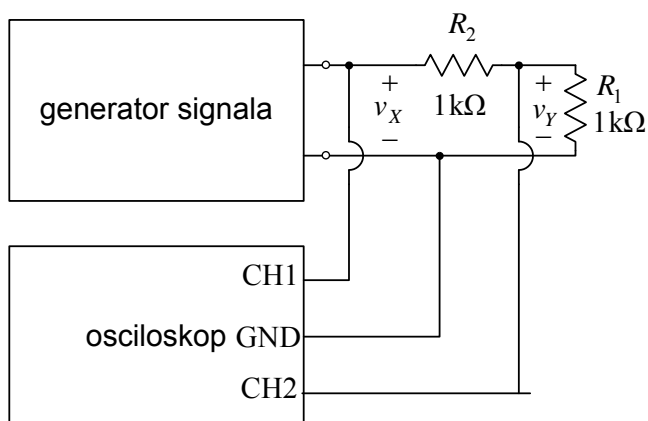


13. Na osciloskopu izmeriti amplitudu, srednju vrednost (**Type Mean**) i period napona iz prethodne tačke.

$$V_m = \underline{\hspace{2cm}}; \bar{v}_G = \underline{\hspace{2cm}}; T = \underline{\hspace{2cm}}.$$



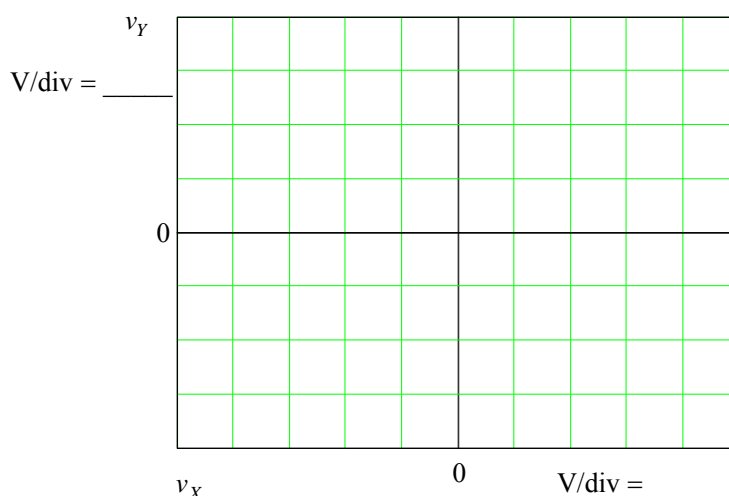
Slika 2 Kolo za merenje faznog pomeraja.



Slika 3. Kolo za snimanje prenosne karakteristike.

napona na kanalu CH2 u funkciji napona na kanalu CH1). Ovo se postiže pritiskom na taster **Display**, a potom sa **FORMAT** merenja podesiti na **XY**.

20. Dobijeni dijagram ucrtati na grafik prikazan na slici 4.



Slika 4 Eksperimentalno određena prenosna karakteristika kola sa slike 3.

14. Pritiskom na taster **Output** odvojiti generator od kola, a zatim podesiti da prostoperiodični napon na njegovom izlazu ima nultu srednju vrednost, amplitudu 1V i učestanost 1kHz.

15. Povezati kolo prema šemi sa slike 2. Pritiskom na taster **Output** dovesti napon iz generatora signala u kolo. Merenjem kašnjenja signala od ulaza do izlaza  $\Delta t$  može se odrediti fazni pomeraj

$$\varphi = 2\pi f \Delta t = \underline{\hspace{2cm}} [^\circ].$$

Kašnjenje je najlakše izmeriti merenjem razlike vremena prolazaka kroz nulu (bilo uzlaznog, bilo silaznog) signala na oba kanala osciloskopa. Voditi računa o znaku faznog pomeraja.

16. Pritiskom na taster **Output** odvojiti generator od kola, a zatim ga podesiti da generiše prostoperiodični napon nulte srednje vrednosti, amplitude 4V i učestanosti 1kHz.

17. Povezati kolo prema šemi sa slike 3. Pritiskom na taster **Output** dovesti napon iz signal generatora na ulaz kola.

18. Na osciloskopu podesiti da naponska pokazivanja na oba kanala budu 1V/div, a vremensku podelu podesiti na 100 us/div.

19. Potom osciloskop prebaciti u režim za snimanje prenosnih karakteristika (zavisnost

## VEŽBA 1

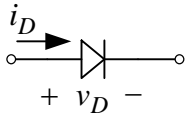
## ISPITIVANJE KARAKTERISTIKA DIODE

1. TEORIJSKA OSNOVA

U oblasti rada diode izvan proboja, strujno-naponska statička karakteristika diode, prema referentnim smerovima na slici 1.1, je:

$$I_D = I_S \left( e^{V_D/V_T} - 1 \right),$$

gde je:



Slika 1.1 Pozitivni smerovi za strujno-naponsku karakteristiku.

- $I_S$  - inverzna struja zasićenja  $I_S = qn_i^2 A \left( \frac{D_p}{N_d L_p} + \frac{D_n}{N_a L_n} \right)$ .

Kod dioda za male snage ova struja je reda  $10^{-15}$  A

- termički napon  $V_T = kT/q = 25,7$  mV@300 K

Otpornost diode za male signale u okolini mirne radne tačke  $Q$  je:

$$r_d = \left. \frac{1}{di_D/dv_D} \right|_Q.$$

Na osnovu strujno-naponske karakteristike diode je:

$$\left. \frac{di_D}{dv_D} \right|_Q = \left. \frac{d}{dv_D} \left( I_S \left( e^{(v_D/V_T)} - 1 \right) \right) \right|_Q = \frac{I_S}{V_T} e^{(V_{DQ}/V_T)} = \frac{I_{DQ} + I_S}{V_T},$$

odakle se dobija dinamička otpornost diode u okolini zadate mirne radne tačke:

$$r_d = \left. \frac{1}{di_D/dv_D} \right|_Q = \frac{V_T}{I_{DQ} + I_S}.$$

Kada je  $I_{DQ} \gg I_S$  dinamička otpornost diode je:

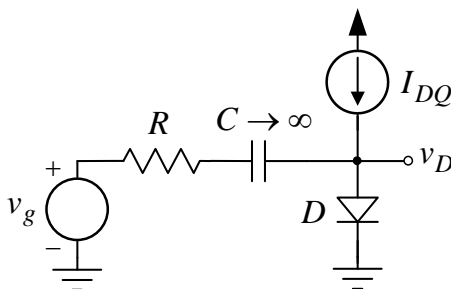
$$r_d \approx V_T / I_{DQ}.$$

Dinamička otpornost diode se meri u kolu prikazanom na slici 1.2. Radna tačka diode postavlja se izborom struje strujnog izvora  $I_{DQ}$ . Na ulaz kola dovodi se prostoperiodični napon  $v_g = V_m \sin(2\pi ft)$ . Prema slici 1.3 amplituda promenljive komponente napona na diodi je:

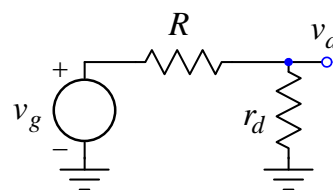
$$V_{dm} = \frac{r_d}{r_d + R} V_m, \quad V_{dm} \ll V_{DQ}.$$

Na osnovu ove vrednosti i amplitude napona pobudnog generatora određuje se otpornost diode za male signale u okolini zadate mirne radne tačke:

$$r_d = R \frac{V_{dm}}{V_m - V_{dm}} = R \frac{1}{(V_m/V_{dm}) - 1}.$$



Slika 1.2 Kolo za merenje dinamičke otpornosti diode.



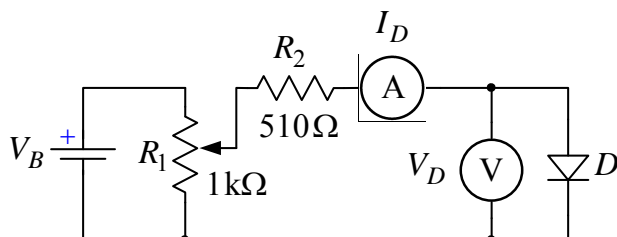
Slika 1.3 Ekvivalentna šema za male signale kola sa slike 1.2.

## 2. OPIS VEŽBE

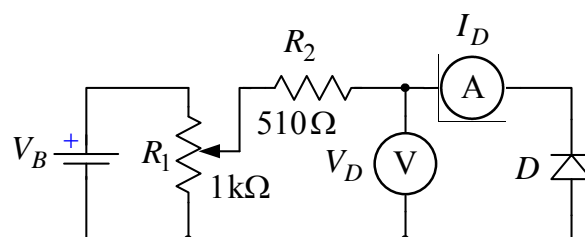
### 2.1. Određivanje statičke karakteristike diode

Za snimanje statičke karakteristike diode  $I_D = I_D(V_D)$  koriste se šeme prikazane na slici 1.4 i 1.5 za merenja tačku po tačku i šema na slici 1.6 za snimanje statičke karakteristike pomoću osciloskopa. Šema sa slike 1.4 koristi se pri direktnoj polarizaciji diode, dok se šema sa slike 1.5 koristi pri inverznoj polarizaciji. Merni instrumenti su postavljeni tako da svojim unutrašnjim otpornostima najmanje utiču na grešku merenja. Kolo se napaja iz jedne baterije za napajanje  $V_B = 12\text{ V}$ , koju treba priključiti na maketu.

Merenje napona i struje obavlja se univerzalnim AVO-metrom.

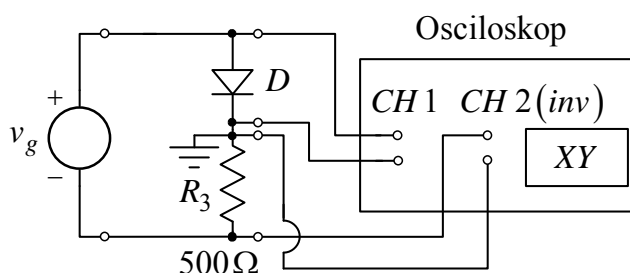


Slika 1.4 Kolo za snimanje statičke karakteristike diode  $I_D = f(V_D)$  u prvom kvadrantu.



Slika 1.5 Kolo za snimanje statičke karakteristike diode  $I_D = f(V_D)$  u trećem kvadrantu.

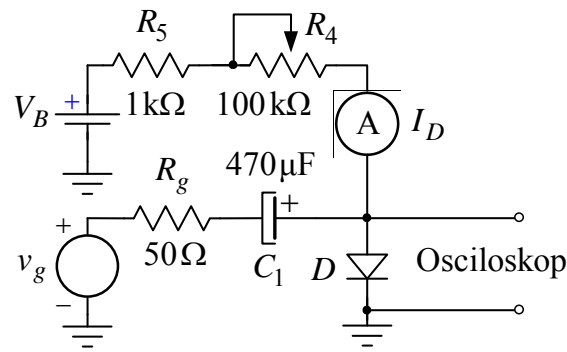
Na slici 1.6 prikazana je šema koja se koristi za snimanje statičke karakteristike diode pomoću osciloskopa. Prvim kanalom osciloskopa meri se napon na diodi  $v_{CH1}$ , dok se na drugi kanal dovodi napon na otpornosti  $R_3$ , koji je proporcionalan negativnoj vrednosti struje diode  $v_{CH2} = -R_3 i_D$ . Da bi se dobio pravi podatak o struji, na drugom kanalu osciloskopa treba uključiti opciju za invertovanje napona. Postavljajući osciloskop za XY merenja (zavisnost napona na jednom kanalu od napona na drugom kanalu), na ekranu osciloskopa će se prikazati strujno-naponska karakteristika diode. Veličina struje diode dobija se na osnovu poznate otpornosti  $R_3$  i izmerenog napona  $v_{CH2}$ .



Slika 1.6 Kolo za snimanje statičke karakteristike diode pomoću osciloskopa.

### 2.2. Određivanje dinamičke otpornosti diode

Određivanje zavisnosti dinamičke otpornosti diode u funkciji struje direktne polarizacije obavlja se prema šemi veza sa slike 1.7. Na ulaz kola se dovode jednosmerni izvor čiji je napon  $V_B = 12\text{ V}$  i prostoperiodični napon amplitude  $V_{gm} = 100\text{ mV}$  i učestanosti  $f = 1\text{ kHz}$  sa signal generatora. Pomoću potencimetra  $R_4$  podešava se željena struja diode u mirnoj radnoj tački koja se očitava pomoću ampermetra. Otpornik  $R_5$  određuje maksimalnu vrednost struje ispitne diode. Na osciloskopu se očitava amplituda promenljive komponente napona na diodi.



Slika 1.7 Kolo za merenje dinamičke otpornosti diode.

### Pribor, instrumenti i materijal

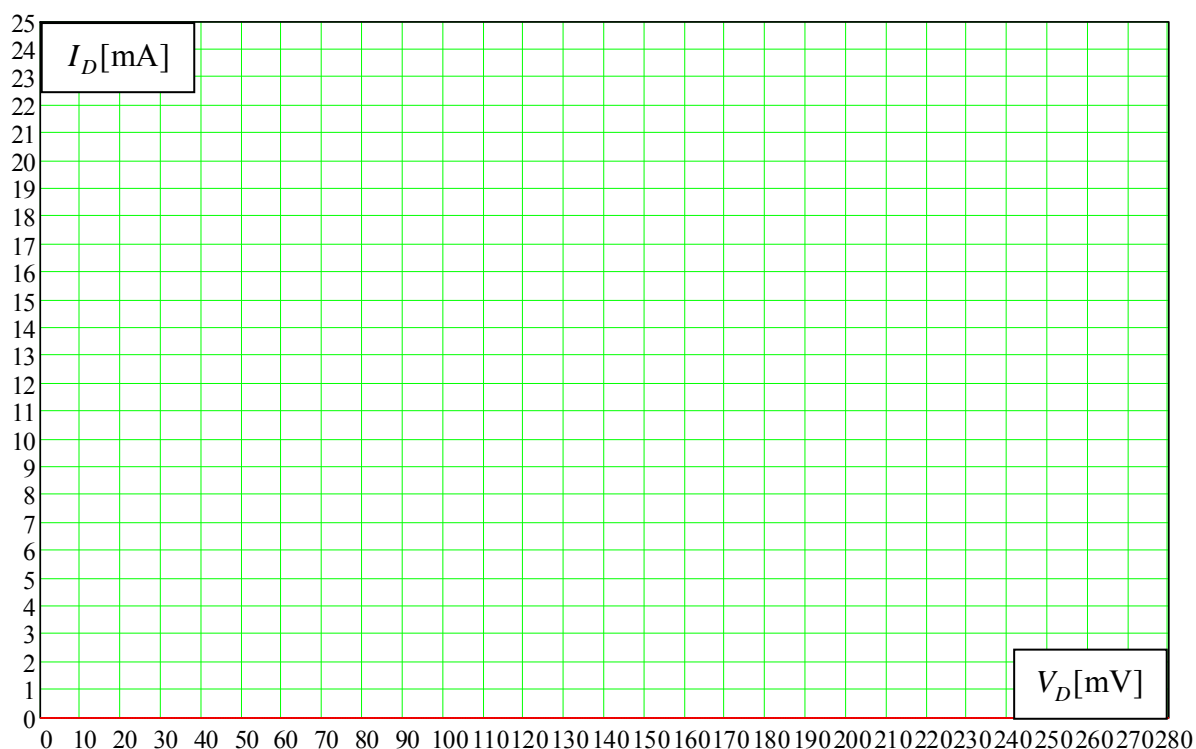
- maketa DIODA
- jednosmerni izvor za napajanje od 12V
- signal generator
- dva univerzalna AVO-metra
- osciloskop
- PC sa instaliranim PSPICE programom.

### 3. ZADATAK

1. Na maketu priključiti jednosmerni izvor za napajanje  $V_B = 12\text{ V}$  i signal generator. Ampermetar i voltmetar priključiti u kolo za merenje statičkih karakteristika diode tačku po tačku.
2. Dioda čija se strujno-naponska karakteristika određuje je Šotki dioda sa oznakom D1 (1N5819). Na maketi na prekidaču SW2 postaviti kratkospojnike tako da su spojeni priključci 3 i 4, odnosno 1 i 2. Ovim se postiže direktna polarizacija ispitne diode D1.
3. Na maketi na prekidaču SW1 postaviti kratkospojnik tako da su spojeni priključci 2 i 3. Ovim se postiže raspored mernih instrumenata kao na slici 1.4.
4. Uključiti izvor za napajanje.
5. Promenom položaja potencijometra R1 snimiti zavisnost struje diode u funkciji napona na diodi. Rezultate uneti u sledeću tabelu

$V_D$ [mV]	0	50	80	100	120	140	150	160	170	180	190	200	210
$I_D$ [mA]													
$V_D$ [mV]	215	220	225	230	235	240	245	250	255	260	265	270	275
$I_D$ [mA]													

6. Na osnovu rezultata iz tabele ucrtati strujno-naponsku karakteristiku diode na grafik prikazan na slici 1.8.

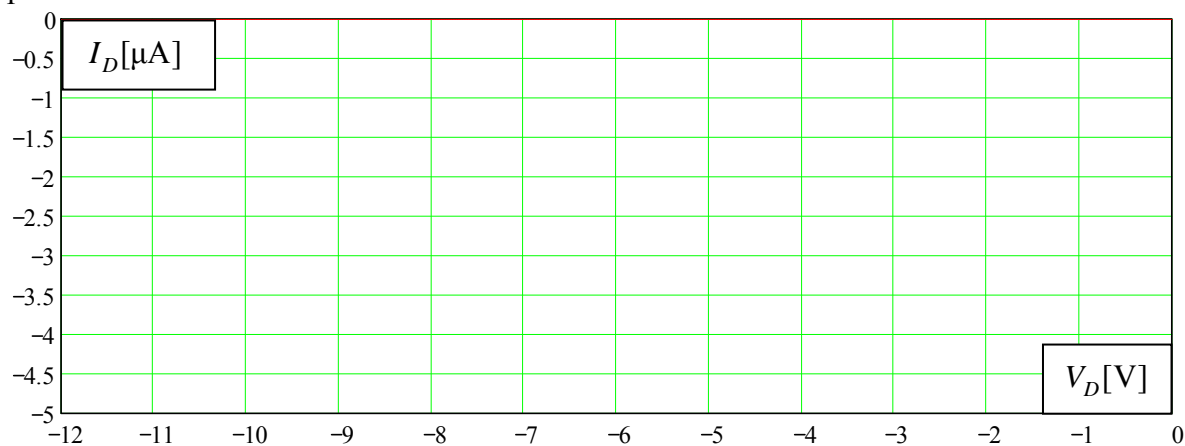


Slika 1.8 Eksperimentalno određena strujno-naponska karakteristika diode 1N5819 pri direktnoj polarizaciji.

7. Isključiti izvor za napajanje. Da bi se dioda D1 inverzno polarisala potrebno je kratkospojnike na maketi na prekidaču sa oznakom SW2 postaviti da budu spojeni priključci 1 i 3, odnosno 2 i 4. Potom na prekidaču SW1 postaviti kratkospojnik tako da su spojeni priključci 1 i 2. Ovim se postiže konfiguracija kola za snimanje strujno-naponske karakteristike diode pri inverznoj polarizaciji, slika 1.5.
8. Uključiti izvor za napajanje. Promenom položaja potenciometra R1 snimiti zavisnost struje diode u funkciji napona na diodi pri inverznoj polarizaciji. Rezultate uneti u sledeću tabelu.

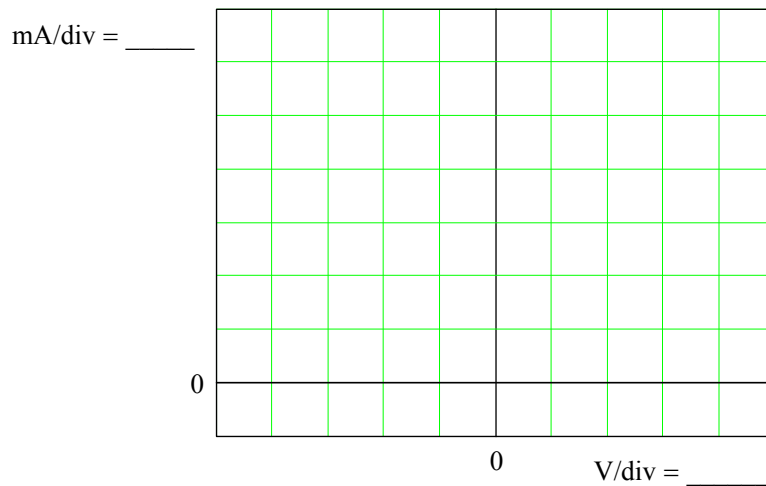
$V_D$ [V]	0	-0,5	-1	-2	-3	-4	-5	-6	-8	-10	-12
$-I_D$ [ $\mu$ A]											

9. Na osnovu rezultata iz prethodne tabele ucrtati strujno-naponsku karakteristiku diode na grafik prikazan na slici 1.9.



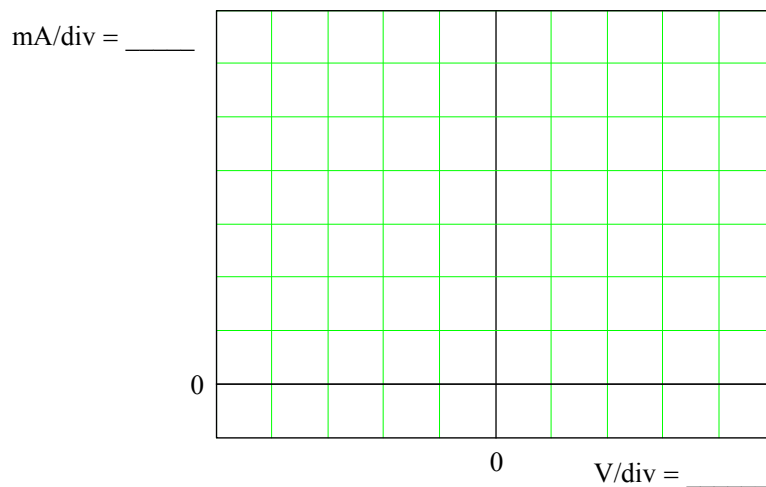
Slika 1.9 Eksperimentalno određena strujno-naponska karakteristika diode 1N5819 pri inverznoj polarizaciji.

10. Isključiti bateriju za napajanje i odspojiti ampermetar i voltmeter iz kola.
11. Na maketi na prekidaču SW3 postaviti kratkospojnik tako da su spojeni priključci 1 i 4. Ovim je u kolo za automatsko određivanje strujno-naponske karakteristike diode, slika 1.6, postavljena dioda sa oznakom D2 (1N4001).
12. Sa prekidača SW4 ukloniti kratkospojnike, a na mesto predviđeno za priključivanje osciloskopa priključiti oba kanala. Uključiti osciloskop, a zatim na njemu podesiti da je drugi kanal invertovan (CH2 INV).
13. Uključiti signal generator, a tasterom Output podesiti da je izlaz generatora odvojen iz kola. Podesiti generator tako da generiše prostoperiodični napon amplitude  $V_{gm} = 10V$ , srednje vrednosti  $V_G = 0$  i učestanosti  $f = 100Hz$ .
14. Pritiskom na taster Output na ulaz kola za snimanje strujno-naponske karakteristike dovesti napon iz signal generatora. Potom osciloskop podesiti za XY merenja (DISPLAY XY), a zatim snimiti strujno-naponsku karakteristiku diode 1N4001. Dobijeni grafik ucrtati na sliku 1.10.



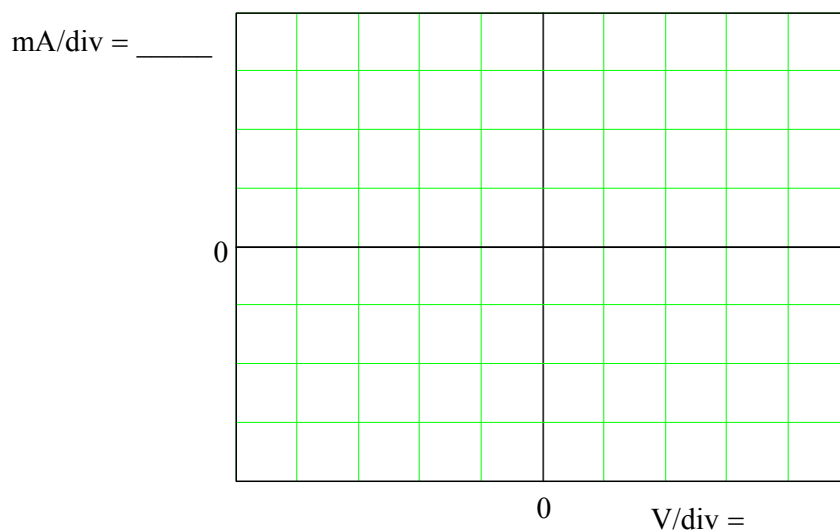
Slika 1.10 Eksperimentalno određena strujno-naponska karakteristika diode 1N4001.

15. Pritiskom na taster Output odvojiti generator od kola. Na prekidaču SW3 postaviti kratkospojnik tako da budu spojeni priključci 2 i 5. Ovim je u kolo spojena LED dioda D3 (LED, Light-Emitting Diode).
16. Pritiskom na taster Output na ulaz kola se dovodi isti signal kao u tački 13. Dobijenu karakteristiku na osciloskopu ucrtati na grafik prikazan na slici 1.11.



Slika 1.11 Eksperimentalno određena strujno-naponska karakteristika LED diode.

17. Pritiskom na taster Output odvojiti generator od kola. Na prekidaču SW3 prebaciti kratkospojnik tako da budu spojeni priključci 3 i 6. Ovim je u kolo spojena Zener dioda D4 (BZX 3.9).
18. Pritiskom na taster Output na ulaz kola se dovodi isti signal kao u tački 13. Dobijenu karakteristiku na osciloskopu ucrtati na grafik prikazan na slici 1.12.



Slika 1.12 Eksperimentalno određena strujno-naponska karakteristika Zener diode BZX 3.9.

19. Uporediti karakteristike testiranih dioda po naponu praga provođenja, naponu pri kome dolazi do proboja i inverznoj struji zasićenja

---



---



---



---



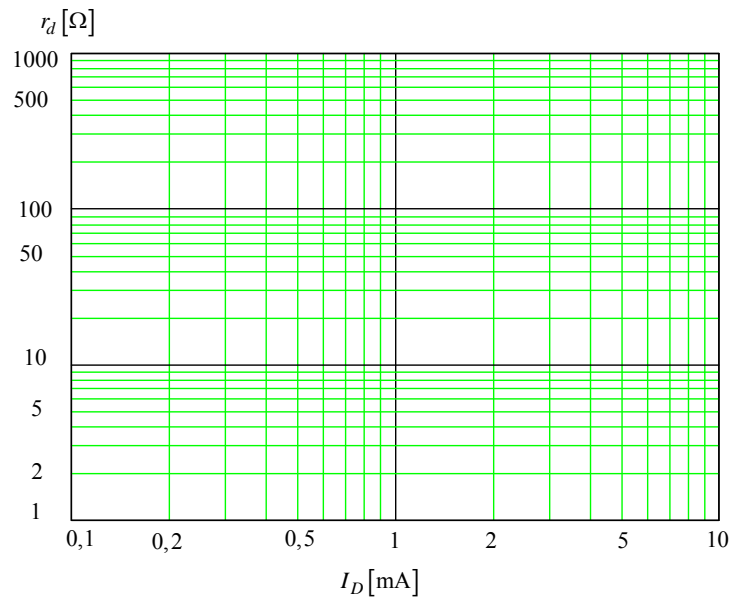
---

20. Pritiskom na taster Output odvojiti generator od kola, a zatim ga podesiti da generiše prostoperiodični napon amplitude  $V_{gm} = 100\text{mV}$  i učestanosti  $1\text{kHz}$ . Na prekidaču SW4 postaviti kratkospojnike tako da su spojeni priključci 2 i 4, odnosno 1 i 3. Postaviti osciloskop i ampermetar prema slici 1.7.

21. Uključiti izvor za napajanje od  $12\text{V}$ , a zatim pritiskom na taster Output dovesti napon iz signal generatora u kolo. Osciloskop postaviti da prikazuje vremenske dijagrame (DISPLAY YT) i podesiti ga za AC merenja. Promenom položaja potenciometra podešavati jednosmernu struju diode 1N4148, a zatim očitati amplitudu promenljive komponente napona na diodi. Na osnovu unutrašnje otpornosti generatora  $R_g = R = 50\Omega$  izračunati otpornost diode za male signale  $r_d$ . Rezultate uneti u sledeću tabelu.

$I_D$ [mA]	0,2	0,3	0,4	0,5	0,8	1	2	3	5	8	10
$V_{dm}$ [mV]											
$r_d$ [ $\Omega$ ]											

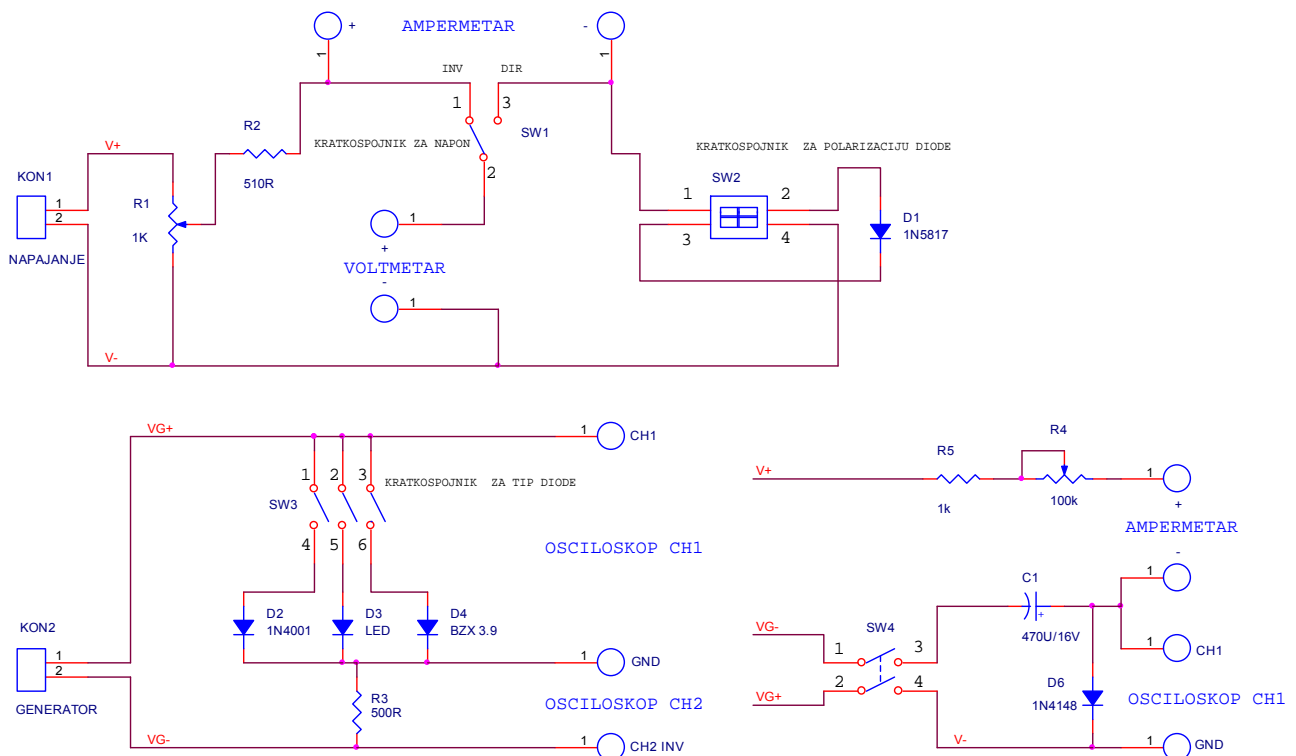
22. Na osnovu prethodne tabele, na grafik sa slike 1.13 ucrtati zavisnosti otpornosti diode u funkciji struje direktne polarizacije  $r_d = r_d(I_D)$ . Obratiti pažnju da su ose u logaritamskoj razmeri.



Slika 1.13 Zavisnost otpornosti diode 1N4148 u funkciji struje direktne polarizacije.

23. Isključiti izvor za napajanje i signal generator.

### DODATAK



Slika 1.15. Električna šema makete DIODA.



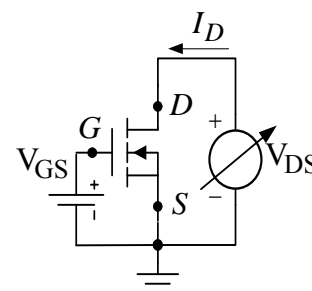
## VEŽBA 2

STATIČKE KARAKTERISTIKE MOS TRANZISTORA I  
STEPEN SA ZAJEDNIČKIM SORSOMA. STATIČKE KARAKTERISTIKE MOS TRANZISTORA U SPOJU SA ZAJEDNIČKIM  
SORSOMA1. TEORIJSKA OSNOVA:

Na slici 2.1 je prikazan NMOS tranzistor u spoju sa zajedničkim sorsom, sa podesivim naponom  $V_{GS}$ . Struja drejna je opisana formulama:

$$I_D = \begin{cases} \approx 0, & V_{GS} < V_T \\ \frac{B}{2}(V_{GS} - V_T)^2(1 + \lambda V_{DS}) \approx \frac{B}{2}(V_{GS} - V_T)^2, & V_{GS} > V_T, V_{DS} \geq V_{GS} - V_T \\ \frac{B}{2}[2(V_{GS} - V_T)V_{DS} - V_{DS}^2], & V_{GS} > V_T, V_{DS} < V_{GS} - V_T \end{cases}$$

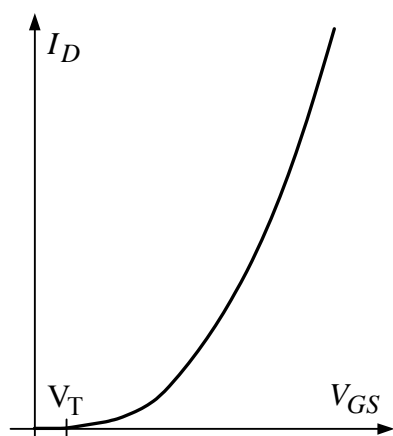
gde je  $B = \mu_n C_{ox} W / L$ .



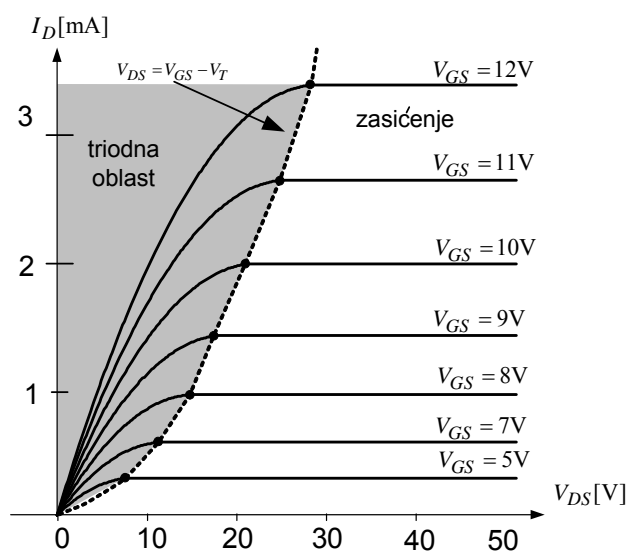
Slika 2.1 NMOS tranzistor sa indukovanim kanalom u spoju sa zajedničkim sorsom.

Ukoliko se nacrtaju grafici funkcije  $I_D = f(V_{GS})$  za konstantan napon  $V_{DS}$  dobija se prenosna statička karakteristika tranzistora  $I_D(V_{GS})$ , slika 2.2.

Ukoliko se nacrtaju familija funkcija  $I_D = f(V_{DS})$  gde se kao parametar uzima napon  $V_{GS}$ , dobijaju se izlazne statičke karakteristike tranzistora u spoju sa zajedničkim sorsom  $I_D(V_{DS})$  za konstantne napone  $V_{GS}$ . Na slici 2.3 je prikazan primer jedne takve karakteristike za slučaj tranzistora sa dugim kanalom.



Slika 2.2 Prenosna statička karakteristika  $I_D = f(V_{GS})$  za konstantan napon  $V_{DS}$ .

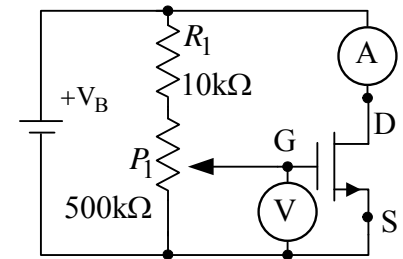


Slika 2.3 Izlazna statička karakteristika  $I_D(V_{DS})$  za konstantne napone  $V_{GS}$ .

## A2. OPIS VEŽBE

Na slici 2.4. je prikazana šema kola koje služi za merenje statičke karakteristike MOS tranzistora  $I_D(V_{GS})$ . Preko potenciometra  $P_1$  od  $500k\Omega$  doveden je izvor jednosmernog napona na gejt tranzistora. Podešavanjem i merenjem vrednosti napona na gejtu moguće je menjati struju drejna, dok se ampermetrom meri struja drejna i time utvrđuje zavisnost  $I_D(V_{GS})$ .

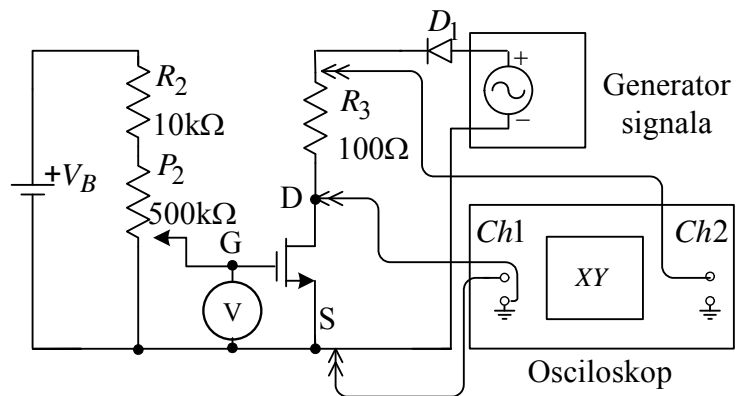
Na slici 2.5, preko potenciometra  $P_2$  od  $500k\Omega$ , doveden je izvor jednosmernog napona na gejt tranzistora. Vezivanjem AVO-metra između gejta i sorsa moguće je merenje i precizno podešavanje vrednosti napona  $V_{GS}$ . Ukoliko se na drejn tranzistora sa signal generatora preko otpornika  $R_3$  dovede promenljiv napon  $V_{DS}$  koji je oblika linearno rastućeg napona u vremenu (rampa), moguće je automatski izmeriti familiju krivih  $I_D(V_{DS})$  za konstantne napone  $V_{GS}$ .



Slika 2.4 Šema kola koja služi za merenje statičke karakteristike MOS tranzistora  $I_D(V_{GS})$ .

### Pribor, instrumenti i materijal

- maketa MOS TRANZISTOR
- stabilisani izvor napajanja + 4V
- generator signala
- univerzalni AVO-metar
- osciloskop

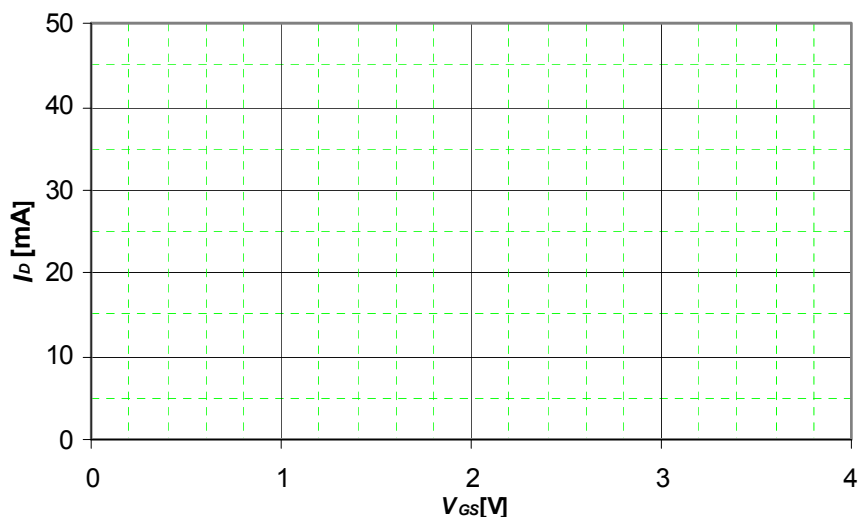


Slika 2.5 Šema kola za automatsko snimanje familije krivih  $I_D(V_{DS})$  za konstantne napone  $V_{GS}$ .

## A3. ZADATAK

### A3.1. Merenje zavisnosti $I_D(V_{GS})$

1. Podesiti AVO-metar i njegove sonde konfigurisati, tako da radi kao ampermetar. Povezati sve instrumente na maketu, saglasno slici 2.4. Ampermetar privremeno ukloniti iz kola tako da kroz drejn tranzistora nema struje. Povezati u kolo bateriju od 4V, priključak Kon1 na maketi. Sondu i masu kanala 1 osciloskopa povezati sa kontrolnim tačkama označenim sa Kon2, odnosno na gejt i sors tranzistora  $Q_1$ . Podesiti na osciloskopu opciju merenja srednje vrednosti napona kanala 1, tako da se na ekranu očitava vrednost napona  $V_{GS}$ .
2. Spustiti pomoću potenciometra napon na gejtu na 0V. Povezati ampermetar u kolo, merne tačke Kon3 na maketi. Podizati napon na gejtu tranzistora počevši od 0V do trenutka kada struja drejna dostigne 50mA, a zatim, postepeno smanjujući struju drejna i ucrtavajući tačku po tačku direktno na dijagram snimiti karakteristiku  $I_D(V_{GS})$ . **Na kraju merenja spustiti napon na gejtu na 0V.**



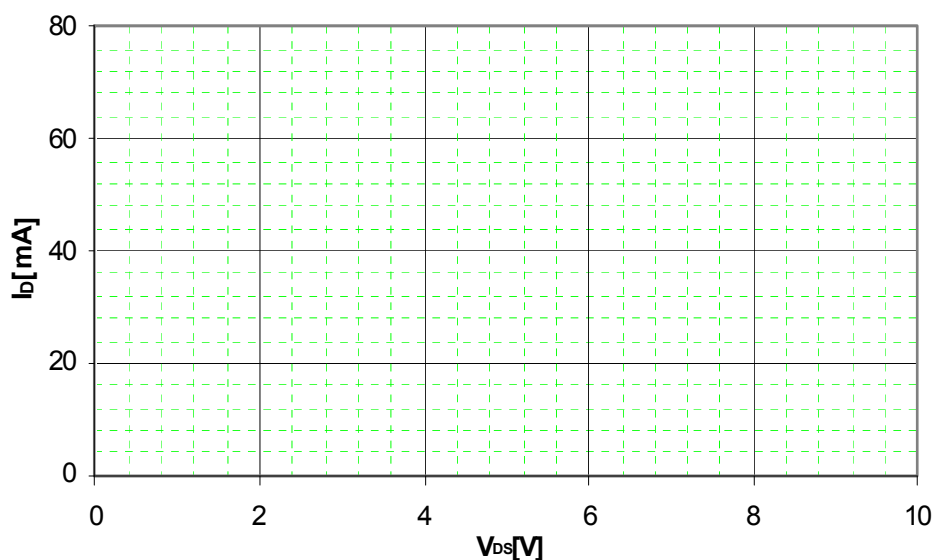
Slika 2.6 Statička izlazna karakteristika NMOS tranzistora  $I_D(V_{GS})$ .

3. Na osnovu snimljene karakteristike za  $I_D = 5\text{mA}$  odrediti  $g_m$  parametar modela za mle signale

$$g_m = \text{_____} [\text{s}]$$

### A3.2 Merenje zavisnosti $I_D(V_{DS})$ pri konstantnom naponu $V_{GS}$

1. Podesiti AVO-metar i njegove sonde konfigurisati, tako da radi kao voltmetar. Sonde AVO metra priključiti na merne tačke označene sa Kon4. Generator signala povezati na Kon5 ali ne uključivati! Povezati sonde osciloskopa prema slici 2.5. Kanal 1 invertovati. Podesiti prikazivanje na XY format. Skalu na kanalu 1 (X) podesiti na 200mV/div a na kanalu 2 (Y) 1V/div. Podesiti da napon na gejtu bud 0V.
2. Podesiti da signal na izlazu generatora bude oblika rampe, 10Vpp (amplitude 5V), srednje vrednosti 5V (offset 5V) i učestanosti 50Hz. Za napone na gejtu od 2V, 2.15V, 2.3V, 2.45V i 2.6V snimiti zavisnost  $I_D(V_{DS})$ . **Prilikom merenja pomeriti karakteristiku u donji levi ugao ekrana. Na kraju merenja vratiti invertovani kanal u normalno stanje.**



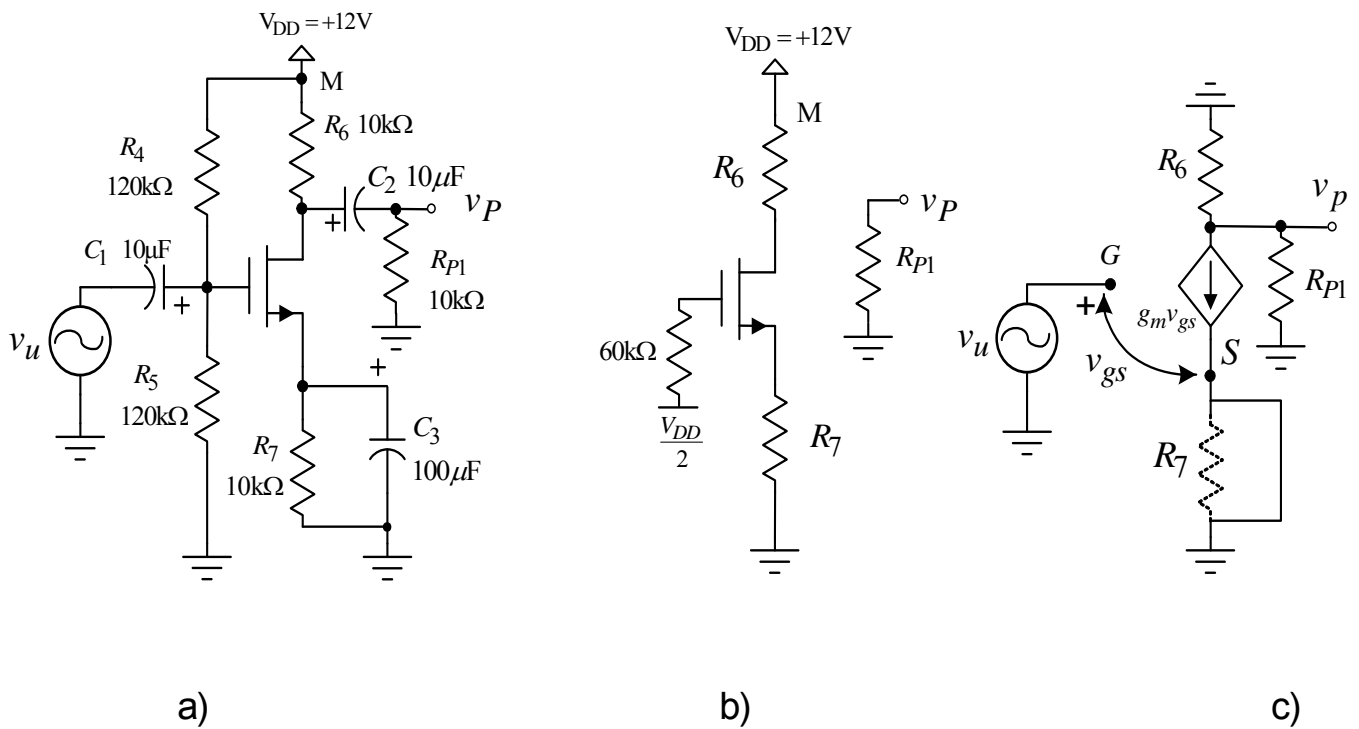
Slika 2.7. Familija krivih  $I_D(V_{DS})$  za konstantne napone  $V_{GS}$ .

## B. POJAČAVAČ SA MOS TRANZISTOROM U SPOJU SA ZAJEDNIČKIM SORSOM

### B1. TEORIJSKA OSNOVA:

#### Polarizacija

Polarizacija stepena sa zajedničkim sorsom i jednom baterijom za napajanje izvodi se prema slici 2.8a. Na slici 2.8b prikazana je ekvivalentna jednosmerna šema pojačavača u mirnoj radnoj tački, dok je na slici 2.8c prikazan model pojačavača za male signale.



Slika 2.8 Polarizacija stepena sa zajedničkim sorsom.

Prema slici 2.8b važi:

$$R_7 I_{DQ} + V_{GSQ} = V_{DD} / 2.$$

Pošto tranzistor radi u zasićenju, tada je

$$-V_{DD} / 2 + R_7 \frac{B}{2} (V_{GSQ} - V_T)^2 + V_{GSQ} = 0,$$

odnosno

$$R_7 \frac{B}{2} (V_{GSQ} - V_T)^2 + (V_{GSQ} - V_T) - (V_{DD} / 2 - V_T) = 0.$$

Rešavanjem kvadratne jednačine po  $(V_{GSQ} - V_T)$  dobija se vrednost napona  $V_{GSQ}$  a preko njega i struja  $I_{DQ}$ . Ukoliko se dobije da je  $V_{GSQ} > V_T$  proverom uslova to znači da tranzistor provodi. Potrebno je još proveriti da li radi u režimu zasićenja:

$$V_{DSQ} > V_{GSQ} - V_T \Leftrightarrow V_{DD} - R_6 I_{DQ} - R_7 I_{DQ} > V_{GSQ} - V_T \Leftrightarrow V_{DD} / 2 - R_6 I_{DQ} > -V_T$$

pošto je:

$$V_{GSQ} = V_{DD} / 2 - R_7 I_{DQ} \text{ i } R_7 = R_6 \Rightarrow V_{GSQ} = V_{DD} / 2 - R_6 I_{DQ},$$

to je potrebno da važi  $V_{GSQ} > -V_T$  što je sigurno ispunjeno jer je  $V_{GSQ} > V_T$ .

Na osnovu izračunate struje drejna određuje se parametar  $g_m$  pojačavača za mali signal

$$g_m = \sqrt{2BI_{DQ}}$$

### Pojačanje za mali signal i izlazna otpornost

Prema slici 2.8c napon na izlazu je:

$$v_p = -g_m (R_{P1} \parallel R_6) v_u.$$

Pojačanje za mali signal iznosi:

$$a_v = -g_m (R_6 \parallel R_{P1}).$$

Očigledno je da je izlazna otpornost koju vidi potrošač  $R_i = R_6$ .

Ukoliko se ukloni kondenzator  $C_3$ , tada će sors tranzistora preko otpornika  $R_7$  biti priključen na masu, a pojačanje će po modulu da se smanji:

$$|a_v| = \frac{g_m (R_6 \parallel R_{P1})}{1 + g_m R_7} < 1.$$

## **B2. OPIS VEŽBE**

Za izvođenje vežbe se koristi šema pojačavača prikazana na slici 2.8a. Kolo se napaja iz baterije za napajanje od 12V, koju treba priključiti na maketu, Kon6. Na ulaz pojačavača, Kon7, dovodi se prostoperiodični napon iz signal generatora. Merenje jednosmernih napona obavlja se uz pomoć osciloskopa sa isključenim pobudnim naponom i podešenim kanalima osciloskopa na merenje DC napona, dok se merenje promenljivih napona obavlja se pomoć osciloskopa sa uključenim pobudnim naponom i kanalima podešenim na AC režim.

### Pribor, instrumenti i materijal

- maketa MOS TRANZISTOR
- izvor za napajanje 12V
- signal generator
- osciloskop

## **B3. ZADATAK**

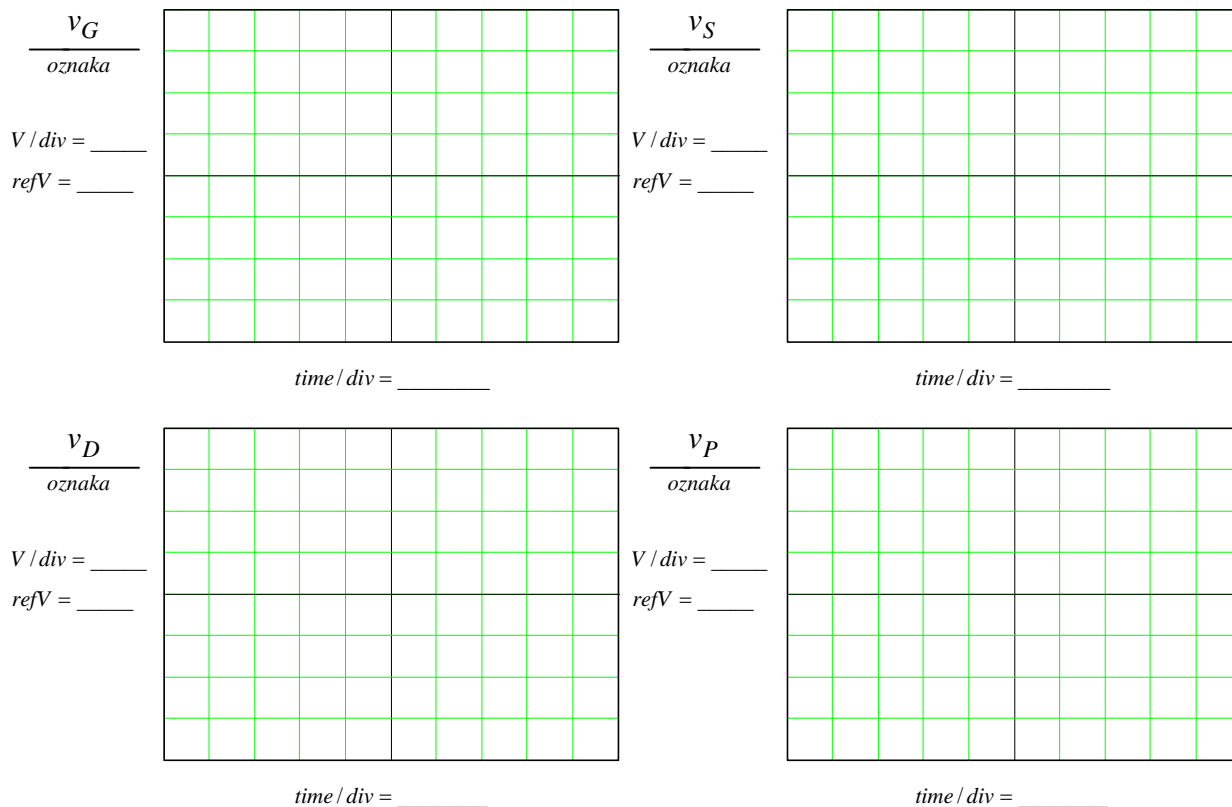
1. Spojiti instrumente prema šemi pojačavača sa slike 2.8a. Postaviti kratkospajanje SW1 i SW2 na maketi. Proveriti da li je na osciloskopu uklonjena inverzija sa kanala 1.
2. Izmeriti jednosmerne napone na gejtu, drejnu i sorsu:

$$V_G = \text{_____} [\text{V}], V_D = \text{_____} [\text{V}], V_S = \text{_____} [\text{V}].$$

3. Na osnovu izmerenih napona odrediti jednosmernu struju drejna u mirnoj radnoj tački:

$$I_{DQ} = \text{_____} [\text{A}].$$

4. Na ulaz pojačavača iz signal generatora dovesti prostoperiodični napon amplitude  $V_m = 30 \text{ mV}$  i učestanosti  $f = 1 \text{ kHz}$ .
5. Nacrtati vremenske oblike napona na potrošaču, gejtu, drejnu i sorsu.



Slika 2.9 Eksperimentalno određeni vremenski dijagrami.

6. Sa slika odrediti amplitude napona na gejtu, sorsu, drejnu i potrošaču:

$$V_{gm} = \text{_____} [\text{V}], V_{sm} = \text{_____} [\text{V}], V_{dm} = \text{_____} [\text{V}], V_{pm} = \text{_____} [\text{V}].$$

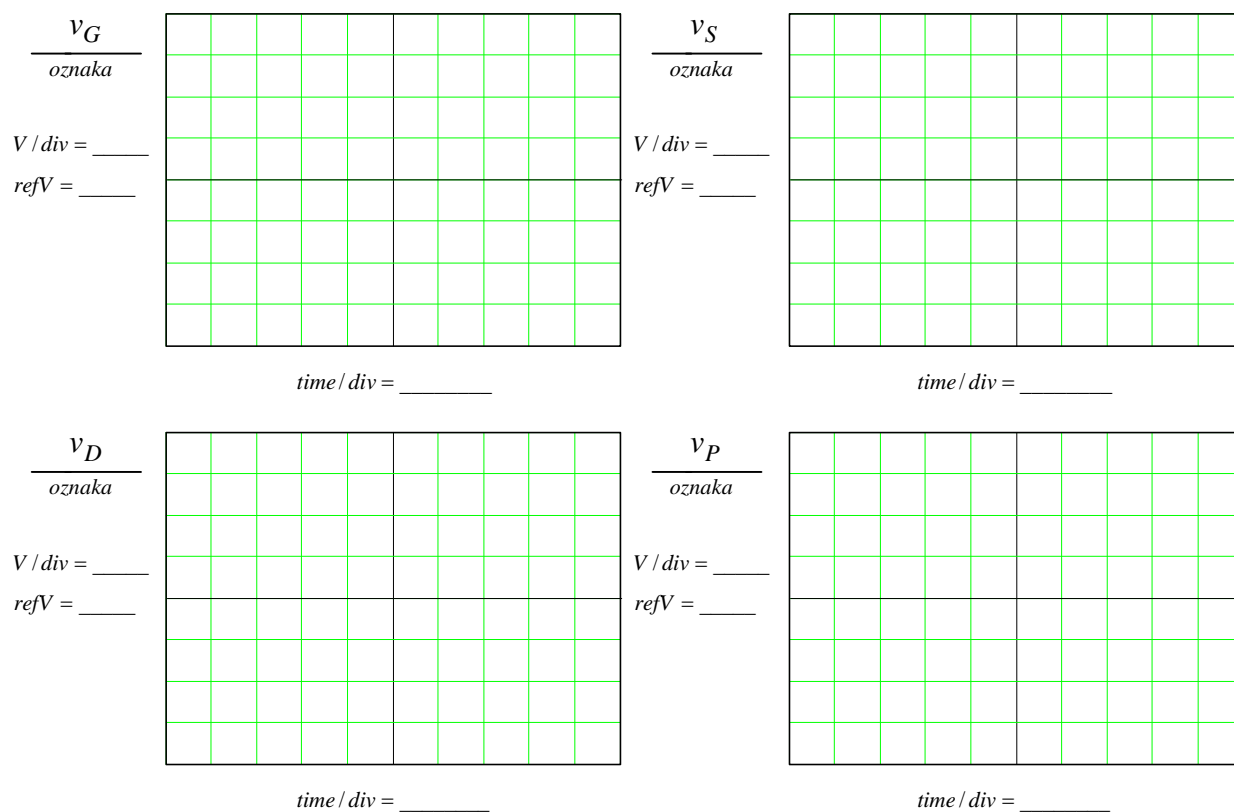
7. Na osnovu podataka iz prethodne tačke odrediti naponsko pojačanje pojačavača:

$$a_v = V_{pm} / V_{gm} = \text{_____} .$$

8. Povećavati amplitudu napona pobudnog generatora sve dok ne dođe do odsecanja napona na potrošaču i sa donje i sa gornje strane. Promenu pratiti na osciloskopu koji meri napon na potrošaču. Odrediti maksimalnu i minimalnu vrednost neizobličenog napona na potrošaču:

$$v_{P\max} = \text{_____} [\text{V}] \text{ i } v_{P\min} = \text{_____} [\text{V}].$$

9. Isključiti kondenzator  $C_3$  iz kola vađenjem odgovarajućeg kratkospajanja. Na ulaz pojačavača iz signal generatora dovesti prostoperiodični napon amplitude  $V_m = 500 \text{ mV}$  i učestanosti  $f = 1 \text{ kHz}$ . Nacrtati vremenske oblike napona na gejtu, sorsu, drejnu, i potrošaču.



Slika 2.10. Eksperimentalno određeni vremenski dijagrami.

10. Sa slika odrediti amplitude napona na gejtu, sorsu, drejnu i potrošaču:

$$V_{gm} = \text{_____} [\text{V}], V_{sm} = \text{_____} [\text{V}], V_{dm} = \text{_____} [\text{V}], V_{pm} = \text{_____} [\text{V}].$$

11. Na osnovu podataka iz prethodne tačke odrediti naponsko pojačanje pojačavača:

$$a_v = V_{pm} / V_{gm} = \text{_____} .$$

12. Uporediti amplitude napona na gejtu, sorsu i potrošaču i objasniti ulogu kondenzatora  $C_S$

---



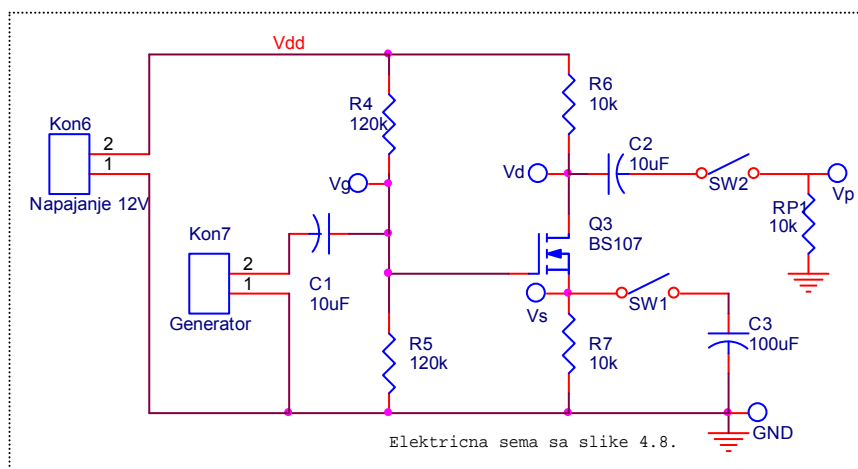
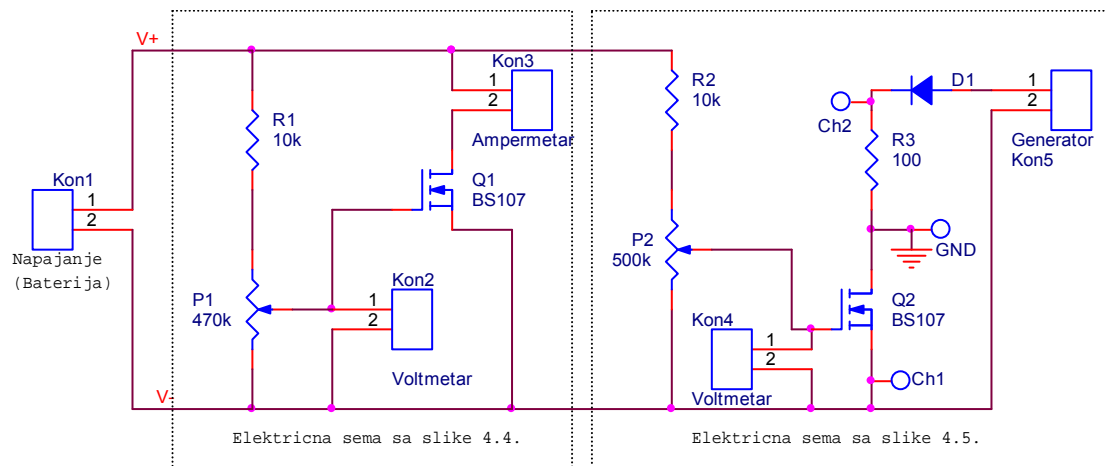
---

13. Pomoću kratkospajča SW1 priključiti kondenzator nazad u kolo.

14. Isključiti potrošač vađenjem odgovarajućeg kratkospajča. Povećavanjem amplitude pobudnog generatora postaviti amplitudu napona na drejnu na vrednost  $V_{dm0} = 1 \text{ V}$ . Bez promene amplitude napona pobude, priključiti nazad otpornost potrošača  $R_{PI} = 10 \text{ k}\Omega$ , a zatim izmeriti amplitudu napona na potrošaču  $V_{dm1}$ . Na osnovu ovog merenja odrediti izlaznu otpornost pojačavača (postupak određivanja izlazne otpornosti pogledati u teorijskoj osnovi za vežbu br. 4, strana 31):

$$R_i = \text{_____} [\text{k}\Omega]$$

15. Isključiti napajanje i instrumente. Vratiti kablove za napajanje u priključak na laboratorijskom izvoru koji daje 4V.

**DODATAK**

Slika 2.11. Električna šema makete MOS TRANZISTOR.



## VEŽBA 3

## STATIČKE KARAKTERISTIKE BIPOLARNOG TRANZISTORA

## A. STATIČKE KARAKTERISTIKE BIPOLARNOG TRANZISTORA U SPOJU SA ZAJEDNIČKIM EMITOROM

**A1. TEORIJSKA OSNOVA:**

Na slici 3.1a je prikazan bipolarni NPN tranzistor u spoju sa zajedničkim emitorom, sa podesivim naponom  $V_{BE}$ , dok je na slici 3.1b prikazan bipolarni NPN tranzistor u spoju sa zajedničkim emitorom, sa podesivom strujom  $I_B$ .

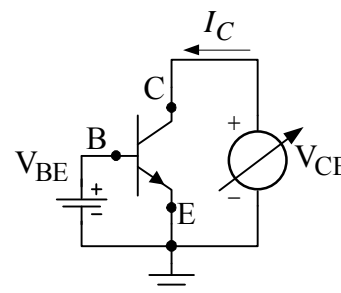
U zavisnosti od jednosmernog napona na bazi i kolektoru, struja kolektora će imati vrednost

$$I_C = I_S e^{\frac{V_{BE}}{V_T}}$$

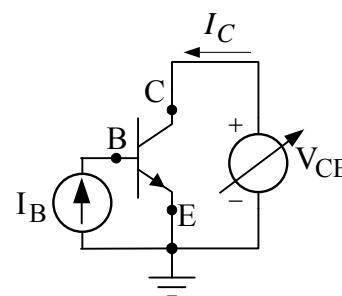
gde je  $I_S$  inverzna struja zasićenja, a  $V_T = kT/q \approx 26\text{mV}$  na  $20^\circ\text{C}$ .

Statička karakteristika tranzistora  $I_C = I_C(V_{BE})$ , za fiksno  $V_{CE}$ , prikazana je na slici 3.2.

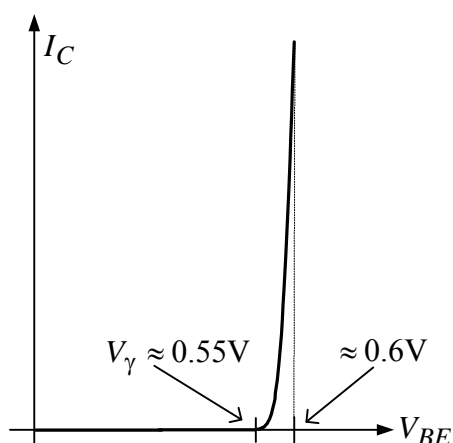
Za merenje zavisnosti  $I_C(V_{CE})$  koristi se kolo sa slike 3.1b, gde se kao parametar uzima struja  $I_B$ . Pomoću njega se dobija izlazna statička karakteristika tranzistora u spoju sa zajedničkim emitorom  $I_C(V_{CE})$  za konstantne vrednosti struje  $I_B$ . Na slici 3.3 je prikazan primer jedne takve karakteristike.



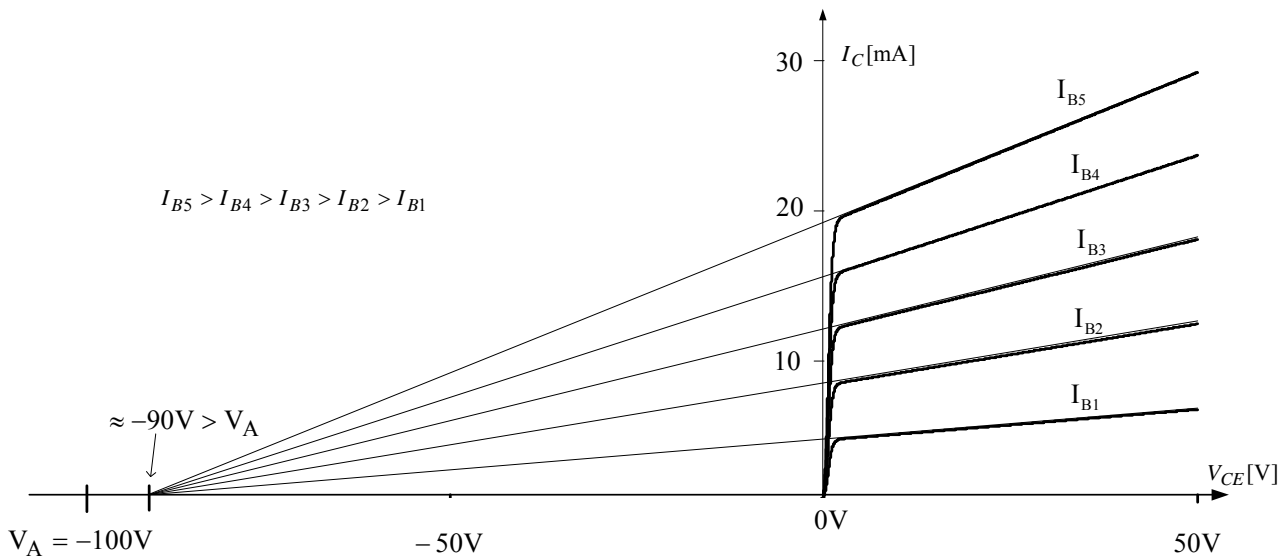
Slika 3.1a Principijelna šema za određivanje statičke karakteristike  $I_C(V_{BE})$ .



Slika 3.1b Principijelna šema za određivanje statičke karakteristike  $I_C(V_{CE})$  pri konstantnoj struji baze.



Slika 3.2. Statička prenosna karakteristika  $I_C(V_{BE})$  za konstantno  $V_{CE}$ .

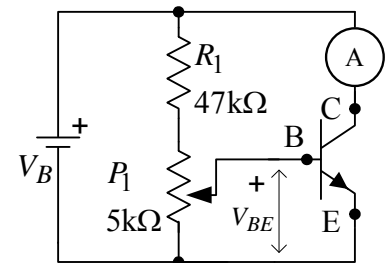


Slika 3.3. Statička izlazna karakteristika  $I_C(V_{CE})$  sa strujom baze kao parametrom.

## A2. OPIS VEŽBE

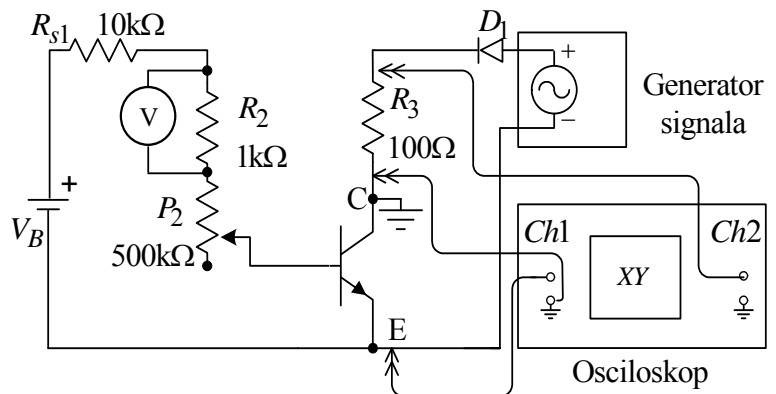
Na slikama 3.4a, 3.4b i 3.4c, prikazana su kola koja služe za merenje statičkih karakteristika bipolarnog tranzistora.

Kolo na slici 3.4a služi za merenje statičke prenosne karakteristike  $I_C(V_{BE})$  za konstantnu vrednost napona  $V_{CE}$ . Pomoću potenciometra  $P_1$  se dovodi napon na bazu tranzistora dok se pomoću osciloskopa meri napon  $V_{BE}$ . Ampermetrom se meri struja kolektora koja zavisi od napona na bazi.



Slika 3.4a Šema kola za eksperimentalno određivanje prenosne karakteristike  $I_C(V_{BE})$ .

Kolo na slici 3.4b služi za merenje zavisnosti  $I_C(V_{CE})$  pri konstantnoj struji baze. Struja baze se drži približno konstantnom pomoću velike otpornosti u baznom priključku, meri se kao pad napona na otporniku  $R_2$ , a podešava se pomoću potenciometra  $P_2$ . Na jedan kraj otpornika  $R_3$  se preko diode  $D_1$  dovodi (+) priključak generatora signala, dok se (-) priključak dovodi na emitor tranzistora. Signal iz generatora treba da bude prostoperiodični sa srednjom vrednošću koja je jednaka amplitudi signala. Kanal 1 (X) povezuje se sondom na emitor tranzistora čime se meri negativna vrednost napona  $V_{CE}$ . Kanal 2 (Y) sondom se povezuje na kraj otpornika  $R_3$ , čime se meri struja kolektora kao pad napona na otporniku  $R_3$ . Ako se kanal 1 invertuje a prikazivanje na osciloskopu podesi na XY režim, dobiće se zavisnost Y(X) a to je  $I_C(V_{CE})$ . Uloga diode  $D_1$  je da spreči dovodjenje negativnog napona na kolektor tranzistora čime se izbegava rad tranzistora u inverznom aktivnom režimu u slučaju pogrešnog podešavanja signalnog generatora.



Slika 3.4b Šema aparature za automatsko merenje statičke izlazne karakteristike  $I_C(V_{CE})$  sa konstantnom strujom baze.

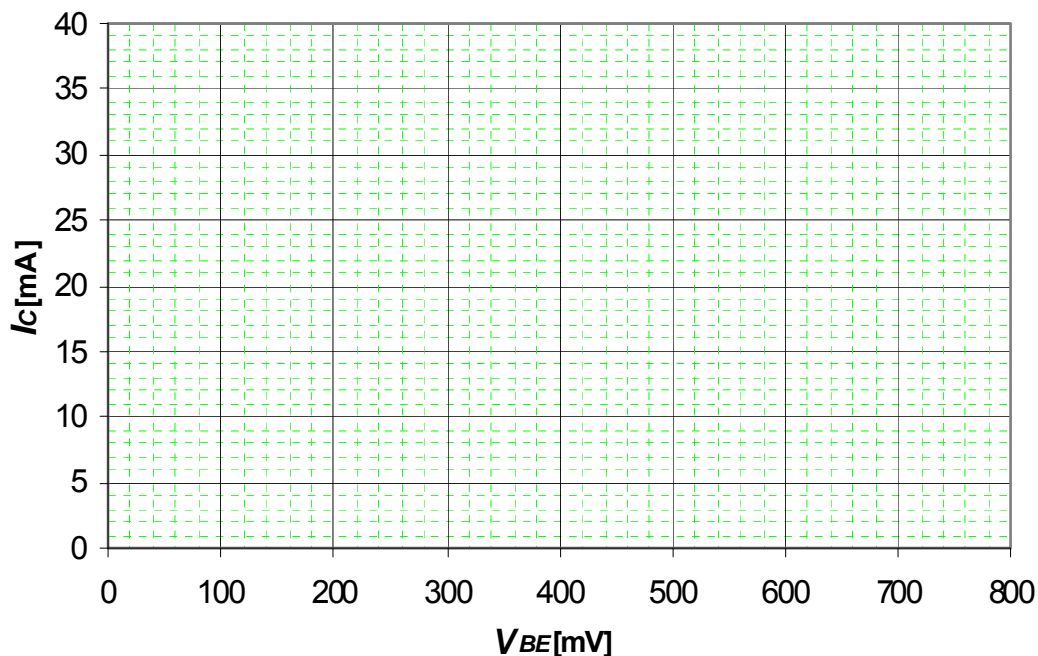
Ako se kanal 1 invertuje a prikazivanje na osciloskopu podesi na XY režim, dobiće se zavisnost Y(X) a to je  $I_C(V_{CE})$ . Uloga diode  $D_1$  je da spreči dovodjenje negativnog napona na kolektor tranzistora čime se izbegava rad tranzistora u inverznom aktivnom režimu u slučaju pogrešnog podešavanja signalnog generatora.

**Pribor, instrumenti i materijal**

- Maketa STATIČKE KARAKTERISTIKE BIPOLARNOG TRANZISTORA
- stabilisani izvor napajanja 12V
- univerzalni AVO-metar
- generator signala
- osciloskop

**A3. ZADATAK****A3.1. Merenje zavisnosti  $I_C(V_{BE})$** 

1. Ukoliko na sondi osciloskopa postoji preklopnik, proveriti da li je u položaju 10:1. Proveriti da li su kanali Ch1 i Ch2 osciloskopa prilagođeni sondi 10:1. Podesiti sonde i preklopnik AVO-metra na režim merenja struje (ampermetar), opseg 200mA. Sonde AVO metra priključiti na maketi na mesto za merenje struje, priključak Kon2, saglasno slici 3.4a. Masu osciloskopa povezati na negativan kraj baterije, merna tačka na maketi označena sa Ch1 (ispod tranzistora  $Q_1$ ), a sondu kanala 1 povezati na bazu tranzistora  $Q_1$ , merna tačka Vb1 (između Kon1 i P1). **Napon na bazi meriti pomoću osciloskopa biranjem opcije za digitalno merenje srednje vrednosti.** Podizati napon na bazi tranzistora počevši od 0V do trenutka kada kolektorska struja dostigne 30mA. Postepenim **smanjivanjem** napona na bazi, ucrtavajući tačku po tačku direktno na dijagram, snimiti karakteristiku  $I_C(V_{BE})$ . **Na kraju snimanja ostaviti napon na bazi od 0V!**

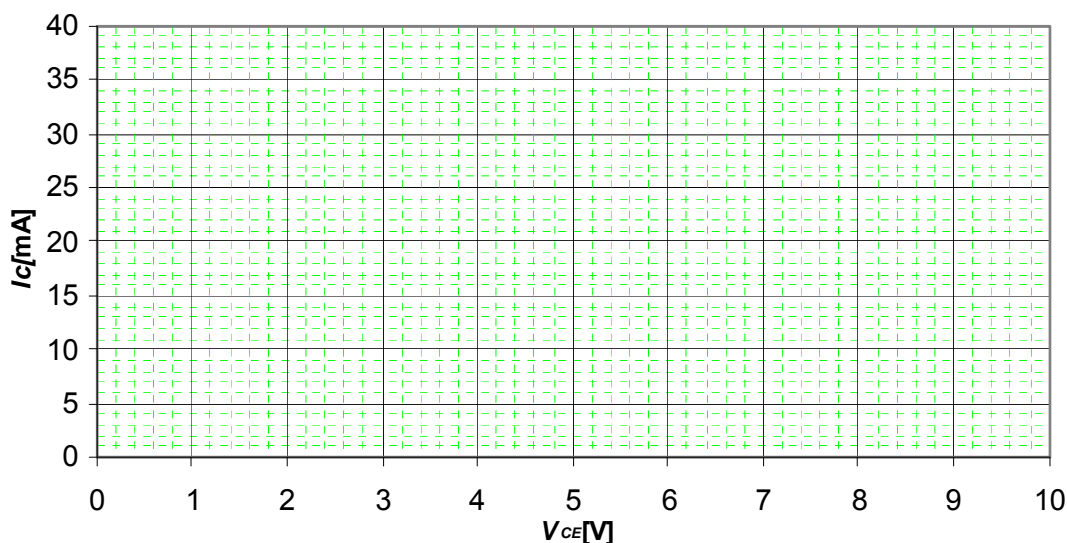
Slika 3.5. Statička prenosna karakteristika  $I_C(V_{BE})$  za konstantno  $V_{CE}$ .

2. Na osnovu snimljene karakteristike odrediti napon  $v_{BE} = V_\gamma$  posle kojeg struja kolektora naglo počinje da raste.

$$V_\gamma = \underline{\hspace{2cm}} \text{ [V]}$$

### A3.2 Merenje zavisnosti $I_C(V_{CE})$ pri konstantnoj struji baze.

1. Podesiti sonde i preklopnik AVO-metra na režim merenja napona (voltmetar). Sonde AVO metra priključiti na maketi na mesto za merenje napona, priključak Kon3, saglasno slici 3.4b. Masu osciloskopa povezati na kolektor tranzistora  $Q_2$ , merna tačka GND (ispod  $Q_2$ ), sondu kanala 1 na emitor, merna tačka označena sa Ch1 (ispod  $Q_1$ ), a sondu kanala 2 povezati na kolektor  $Q_2$ , merna tačka Ch2 (iznad diode  $D_1$ ). Povezati generator signala na maketu, Kon4, saglasno slici 3.4b. Podesiti generator signala tako da generiše prostoperiodičan signal amplitude 5V, srednje vrednosti 5V (offset 5V) i učestanosti 50Hz. Podesiti prikazivanje na osciloskopu na XY format. Podesiti kanal 1 na 500mV/Div a kanal 2 na 1V/Div. **Invertovati kanal 1. Dovedi početak karakteristike u donji levi ugao ekrana.** Za struje baze  $50\mu\text{A}$ ,  $80\mu\text{A}$ ,  $100\mu\text{A}$  i  $120\mu\text{A}$ , snimiti karakteristiku  $I_C(V_{CE})$ . Za svaku struju baze izmeriti vrednost napona  $V_{BE}$  i upisati u tabelu 2. **Na kraju merenja smanjiti struju baze na 0A!**

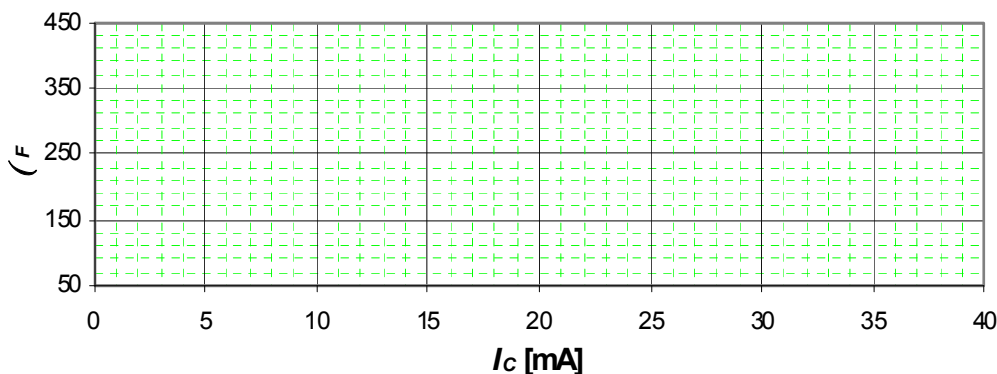


Slika 3.6. Statička izlazna karakteristika  $I_C(V_{CE})$  pri konstantnoj struji baze.

Tabela 2. Vrednosti napona  $V_{BE}$  za različite struje baze

	$I_B=50\mu\text{A}$	$I_B=80\mu\text{A}$	$I_B=100\mu\text{A}$	$I_B=120\mu\text{A}$
$V_{BE}$				

2. Pomoću karakteristike snimljene u tački 1, odrediti i grafički prikazati zavisnost koeficijenta strujnog pojačanja  $\beta_F$  od struje kolektora,  $\beta_F(I_C) = I_C(I_B)/I_B$  za  $V_{CE} = 5\text{V}$ .



Slika 3.7. Zavisnost koeficijenta strujnog pojačanja  $\beta_F$  od struje kolektora.

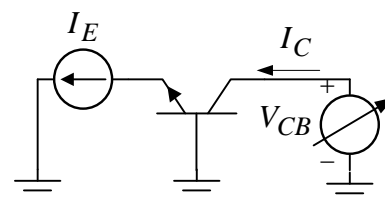
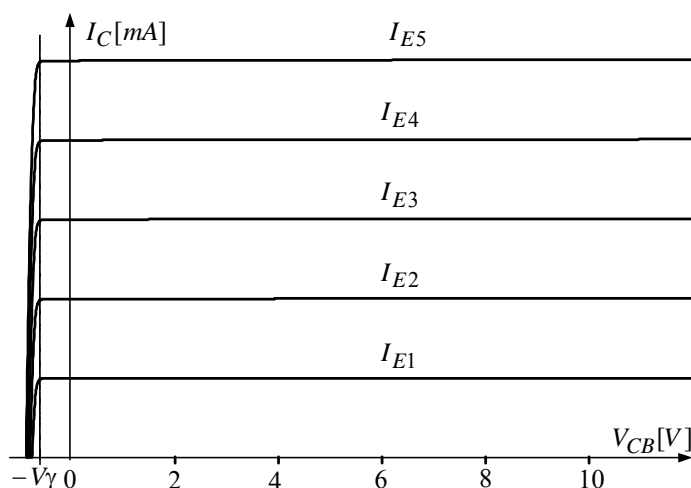
3. Za struju baze od  $80\mu\text{A}$  i napon  $V_{CE} = 5\text{V}$  odrediti parametre tranzistora za male signale ne uzimajući u obzir Erlijev efekat.

$$g_m = \text{_____} [\text{s}] \quad \beta_0 = \text{_____} \quad r_\pi = \text{_____} [\Omega]$$

## B. STATIČKE KARAKTERISTIKE BIPOLARNOG TRANZISTORA U SPOJU SA ZAJEDNIČKOM BAZOM

### B1. TEORIJSKA OSNOVA:

Na slici 3.8 je prikazan NPN tranzistor u spoju sa zajedničkom bazom i strujnim izvorom u emiteru.. Na slici 3.9 je prikazana familija krivih  $I_C = f(V_{CB})$  gde je kao struja emitora parametar.



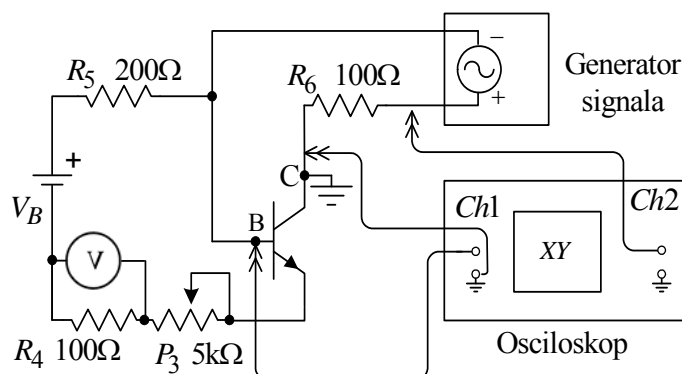
Slika 3.8. Principijelna šema kola za određivanje zavisnosti  $I_C(V_{CB})$  pri konstantnoj struji emitora.

Slika 3.9. Statička karakteristika  $I_C(V_{CB})$  sa strujom emitora kao parametrom.

### B2. OPIS VEŽBE

Na slici 3.10 je prikazana šema za merenje zavisnosti  $I_C(V_{CB})$  pri konstantnoj struji emitera. Koristi se baterija od 12V. Struja emitera se meri kao pad napona na otporniku  $R_4$ , a podešava se pomoću potencijometra  $P_3$ .

Na jedan kraj otpornika  $R_6$  se dovodi + priključak generatora signala, dok se - priključak dovodi na bazu tranzistora. Signal iz generatora treba da bude prostoperiodični sa srednjom vrednošću koja je jednaka amplitudi signala **umanjenoj za jedan volt**. Generator se priključuje na maketu, Kon6. Kanal 1 (X) povezuje se sondom na bazu tranzistora, merna tačka Ch1 iznad  $R_6$ , čime se meri negativna vrednost napona  $V_{CB}$ . Kanal 2 (Y) sondom se povezuje na kraj otpornika  $R_6$ , merna tačka Ch2 ispod Kon6, čime se meri struja kolektora kao pad napona na otporniku  $R_6$ . Ako se kanal 1 invertuje a prikazivanje na osciloskopu podesi na XY režim, dobiće se zavisnost  $Y(X)$ , odnosno  $I_C(V_{CB})$ .



Slika 3.10 Šema aparature za automatsko merenje statičke izlazne karakteristike  $I_C(V_{CB})$  sa konstantnom strujom emitora.

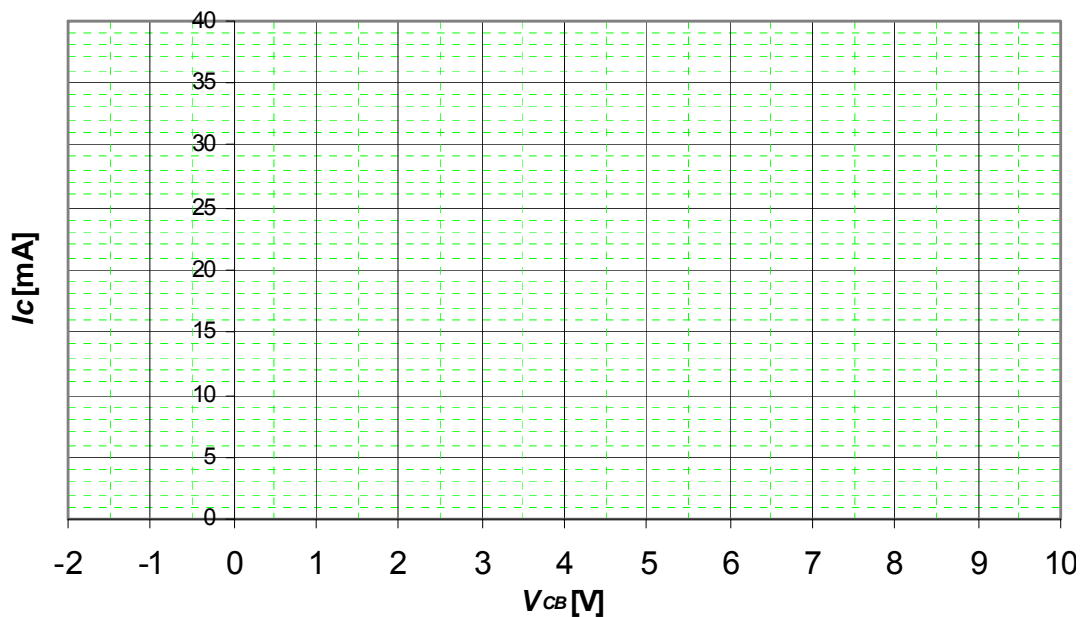
## Pribor, instrumenti i materijal

- maketa STATIČKE KARAKTERISTIKE BIPOLARNOG TRANZISTORA
- stabilisani izvor napajanja 12V
- generator signala
- univerzalni AVO-metar
- osciloskop

## B3. ZADATAK

### Merenje zavisnosti $I_C(V_{CB})$

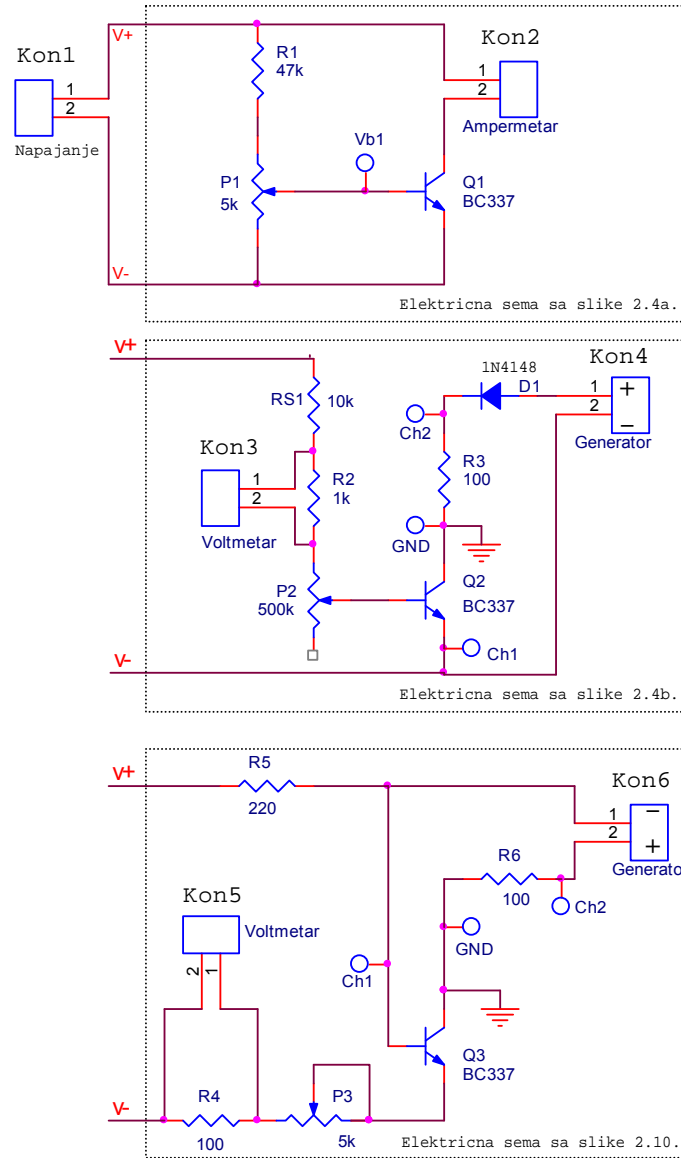
1. Povezati instrumente na maketu prema slici 3.10. Podesiti generator signala tako da se na izlazu generiše prostoperiodičan signal amplitude 5V, srednje vrednosti 4V (offset 4V) i učestanosti 50Hz. Podesiti prikazivanje na osciloskopu na XY format. Masu osciloscopa povezati na GND ispod Kon6. Kanal 1 (X) povezuje se sondom na bazu tranzistora, merna tačka Ch1 iznad  $R_6$ , kanal 2 (Y) sondom se povezuje na kraj otpornika  $R_6$ , merna tačka Ch2 ispod Kon6. Oba kanala postaviti na podelu 1V/Div. Za konstantne struje emitora 2mA, 5mA, 11mA, 18mA i 25mA snimiti zavisnost  $I_C(V_{CB})$ . **Na kraju merenja maksimalno smanjiti struju emitera i vratiti invertovani kanal u normalno stanje.**



Slika 3.11. Statička kartakteristika  $I_C(V_{CB})$ .

2. Odrediti vrednost napona praga  $V_\gamma$ .

$$V_\gamma = \underline{\hspace{2cm}} \text{ [V]}.$$

**DODATAK**

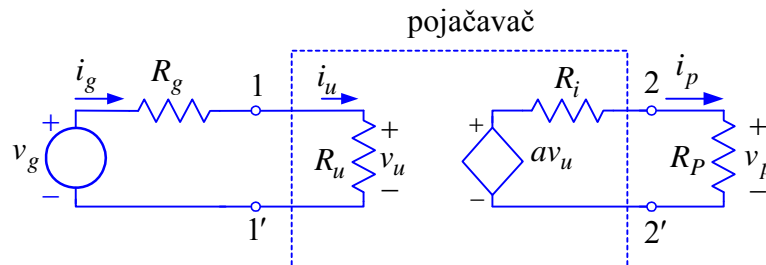
Slika 3.12. Električna šema makete STATIČKE KARAKTERISTIKE BIPOLARNOG TRANZISTORA.

## VEŽBA 4

## OSNOVNE POJAČAVAČKE SPREGE SA BIPOLARNIM TRANZISTOROM

1. TEORIJSKA OSNOVA**Opšta šema pojačavača**

Opšta šema unilateralnog pojačavača je prikazana na slici 4.1.



Slika 4.1. Opšta šema pojačavača.

Pojačanje se definiše kao odnos amplituda promenljivog signala na izlazu i na ulazu prema zadatom referentnom smeru. Prema slici 4.1, sledi:

- strujno pojačanje  $a_i = i_p / i_g$
- naponsko pojačanje  $a_v = v_p / v_g$

Pojačanje se određuje merenjem odgovarajućih napona i struja.

Kolo pojačavača između tačaka 1 i 1' može da se ekvivalentno predstavi sa ulaznom otpornošću  $R_u$ . Kolo pojačavača između tačaka 2 i 2' može da se ekvivalentno predstavi sa Thevenenovim generatorom napona  $av_u$  i izlazne otpornosti  $R_i$ .

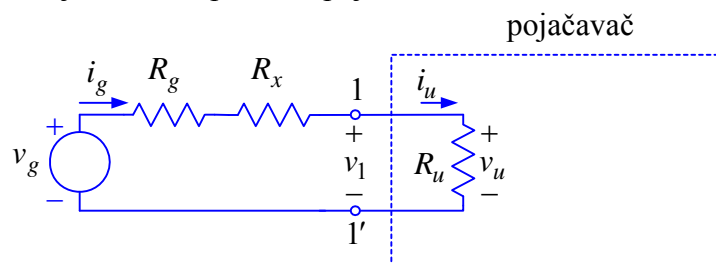
**Određivanje ulazne i izlazne otpornosti pojačavača**

Otpornost između proizvoljnih tačaka A i B,  $R_{AB}$ , se računa tako što se:

- između odabranih tačaka postavi idealni naponski ili strujni nezavisni test generator  $v_t$  ili  $i_t$
- ukinu se svi nezavisni generatori tako što se strujni otvore, a naponski kratko spoje
- zadrže se zavisni generatori jer se njihovi signali javljaju kao posledica pojave uzročne struje ili napona koje generiše test generator
- izračuna se struja  $i_t$  ili napon  $v_t$  između tačaka gde je priključen test generator
- ekvivalentna otpornost je  $R_{AB} = v_t / i_t$

**Merenje ulazne otpornosti pojačavača**

Na slici 4.2. je prikazana ekvivalentna šema pojačavača sa dodatom otpornošću  $R_x$ . Ova otpornost služi za određivanje ulazne otpornosti pojačavača.



Slika 4.2. Određivanje ulazne otpornosti pojačavača.



Prema slici 4.2 je

$$i_u = i_g = \frac{v_g - v_1}{R_x + R_g} = \frac{v_u}{R_u} = \frac{v_1}{R_u},$$

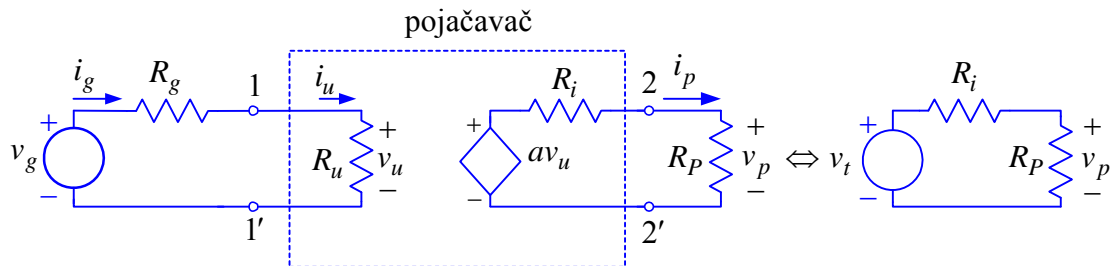
odakle se dobija ulazna otpornost pojačavača

$$R_u = (R_x + R_g) \frac{v_1}{v_g - v_1} = \frac{R_x + R_g}{(v_g / v_1) - 1}.$$

Otpornost  $R_x$  se dodaje zbog male izlazne otpornosti pobudnog generatora, a ulazna otpornost se određuje merenjem odnosa amplituda napona pobudnog generatora i napona na ulazu pojačavača.

### Merenje izlazne otpornosti pojačavača

Izlaz pojačavača može da se predstavi ekvivalentnim Tevenenovim generatorom, slika 4.3.



Slika 4.3. Određivanje izlazne otpornosti pojačavača.

Napon praznog hoda dobija se kada je potrošač isključen iz kola,  $R_P \rightarrow \infty$ . Tada je napon na potrošaču:

$$v_t = v_p \Big|_{R_P \rightarrow \infty} = av_u$$

Kada se priključi poznati potrošač, pri nepromenjenoj vrednosti ulaznog napona, napon na potrošaču je:

$$v_p \Big|_{R_P} = \frac{R_P}{R_P + R_i} v_t = \frac{R_P}{R_P + R_i} a v_u = \frac{R_P}{R_P + R_i} v_p \Big|_{R_P \rightarrow \infty},$$

odakle se dobija izlazna otpornost pojačavača:

$$R_i = R_P \left( \frac{v_p \Big|_{R_P \rightarrow \infty}}{v_p \Big|_{R_P}} - 1 \right).$$

Na ulaz pojačavača se dovodi prostoperiodični napon  $v_g = V_m \sin(2\pi ft)$ ,  $f = 1 \text{ kHz}$ . Na osnovu odnosa amplituda napona  $v_p$  pre i posle priključivanja potrošača  $R_P$  može se odrediti izlazna otpornost pojačavača.

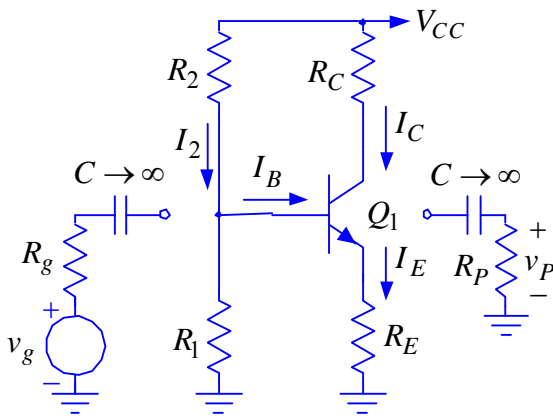
Izlazna otpornost pojačavača može se dobiti i tako što se pri nepromenjenoj amplitudi napona pobudnog generatora otpornost potrošača  $R_P$  podešava tako da amplituda napona  $v_p$  opadne na polovinu vrednosti koju ima pri  $R_P \rightarrow \infty$ . Tada je  $R_i = R_P$ .

### Polarizacija bipolarnog tranzistora u jednostepenim pojačavačima

Osnovni jednostepeni pojačavači sa bipolarnim tranzistorom koriste jedan tranzistor polarisan baterijom  $V_{CC}$  i otpornicima za rad u direktnom aktivnom režimu, slika 4.4.

Prema ovoj slici je

$$\frac{V_{CC} - V_B}{R_2} = I_B + \frac{V_B}{R_1}, \quad V_B = R_E I_E + V_{BE}, \quad I_C + I_B = (1 + \beta_F) I_B = I_E, \quad I_C = \beta_F I_B.$$



Slika 4.4. Polarizacija bipolarnog tranzistora sa četiri otpornika.

Međutim, sa povećanjem otpornosti u emitoru smanjuje se maksimalna amplituda neizobličenog signala na kolektoru. Prema pravilu "1/3", kompromisno se uzima da je napon na emitoru jednak  $V_{CC}/3$ . Da bi napon na kolektoru imao maksimalnu amplitudu potrebno je da u mirnoj radnoj tački bude  $V_{CE} = V_{CC}/3$  i  $V_{RC} = V_{CC}/3$ . Na osnovu ovoga pravila, usvajajući da je  $I_2 \geq 10I_B$  ( $\beta_{F \min} = 200$ ) i usvajajući pogodnu vrednost otpornosti u emitoru, odnosno struju kolektora:

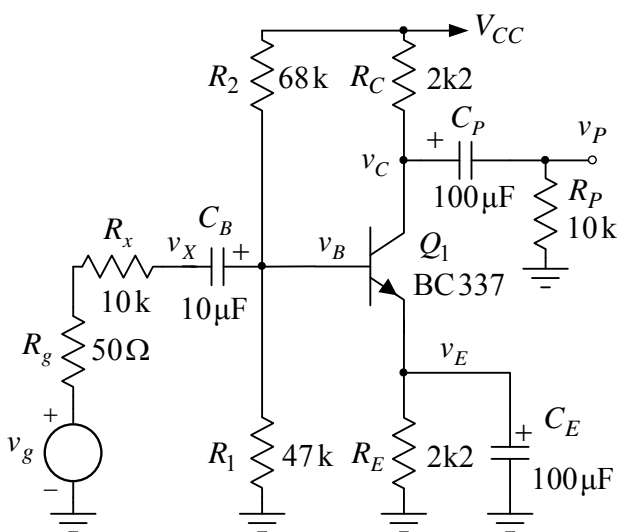
$$I_E \approx I_C = V_{R_E} / R_E = 4V / 2,2 k\Omega = 1,82 \text{ mA},$$

određene su otpornosti u kolu za polarizaciju pojačavača:

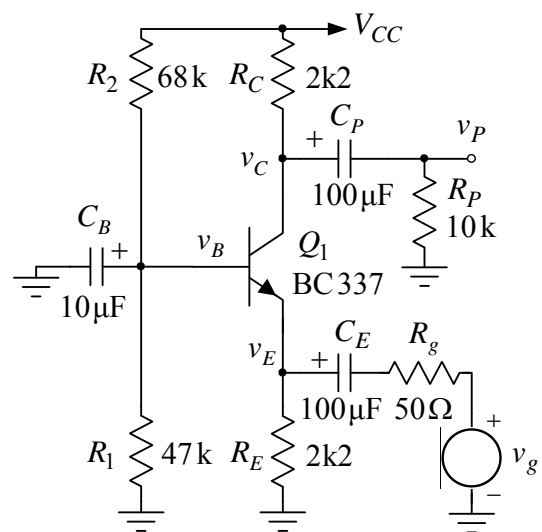
$$R_E = R_C = 2,2 k\Omega, R_1 = 47 k\Omega \text{ i } R_2 = 68 k\Omega.$$

Generator  $v_g$  unutrašnje otpornosti  $R_g$  i potrošač  $R_P$  se kapacitivnom spregom, preko kondenzatora velike kapacitivnosti, povezuju na polarizovan tranzistor. Pri ovome se ne menja raspodela jednosmernih napona i struja u kolu.

Zavisno od toga za koju od elektroda tranzistora (E,B,C), se povežu generator i potrošač, dobijaju se tri pojačavačke sprege tranzistora, slike 4.5, 4.6 i 4.7. Otpornost  $R_x$  služi za određivanje ulazne otpornosti pojačavača.



Slika 4.5. Pojačavač u spoju sa zajedničkim emitorom.



Slika 4.6. Pojačavač u spoju sa zajedničkom bazom.

Kod stepena sa zajedničkim kolektorom sa slike 4.7, otpornost u kolektoru ne utiče na rad pojačavača. Pobuda iz kolektora nema smisla jer je fizička konstrukcija tranzistora takva da pobuda

Uzimajući da je struja kroz otporni razdelnik bar 10 puta veća od struje baze,  $I_2 \geq 10I_B$ , može se pisati:

$$V_B = \frac{R_1}{R_1 + R_2} V_{CC}, I_E = \frac{V_B - V_{BE}}{R_E} \Rightarrow$$

$$I_C = \alpha_F I_E \approx I_E = \frac{\frac{R_1}{R_1 + R_2} V_{CC} - V_{BE}}{R_E}.$$

Na osnovu ovoga dobija se napon na kolektoru:

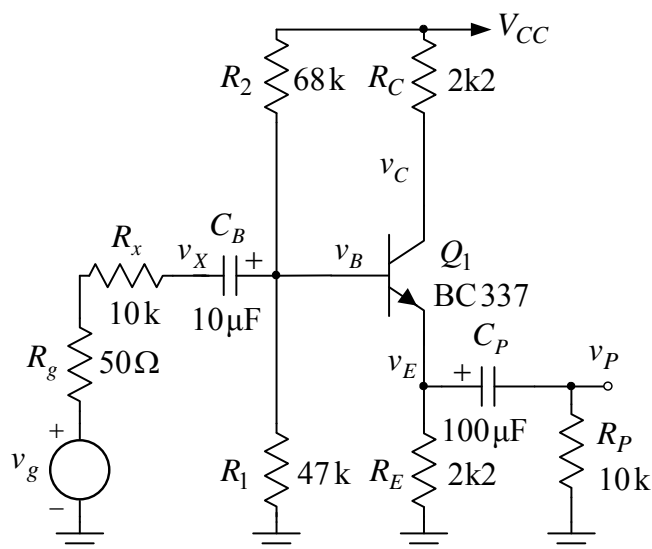
$$V_C = V_{CC} - R_C I_C = V_{CC} - \frac{R_C}{R_E} \left( \frac{R_1}{R_1 + R_2} V_{CC} - V_{BE} \right).$$

Za dobru temperaturnu stabilizaciju mirne radne tačke potrebno je da otpornost u emitoru bude što

veća. Međutim, sa povećanjem otpornosti u emitoru smanjuje se maksimalna amplituda neizobličenog signala na kolektoru. Prema pravilu "1/3", kompromisno se uzima da je napon na emitoru jednak  $V_{CC}/3$ . Da bi napon na kolektoru imao maksimalnu amplitudu potrebno je da u mirnoj radnoj tački bude  $V_{CE} = V_{CC}/3$  i  $V_{RC} = V_{CC}/3$ . Na osnovu ovoga pravila, usvajajući da je

$I_2 \geq 10I_B$  ( $\beta_{F \min} = 200$ ) i usvajajući pogodnu vrednost otpornosti u emitoru, odnosno struju kolektora:

iz kolektora menja veoma malo raspodelu struja i napona u tranzistoru (samo Earlijev efekat), što ne daje pojačanje. Otpornost  $R_C$  utiče na maksimalnu amplitudu neizobličenog napona na potrošaču. Ukoliko se želi veća amplituda neizobličenog napona na potrošaču ovaj otpornik se mora kratkospojiti.



Slika 4.7. Pojačavač u spoju sa zajedničkim kolektorom.

## 2. OPIS VEŽBE

Koriste se šeme pojačavača prikazane na slikama 4.5, 4.6 i 4.7. Kolo se napaja iz jedne baterije za napajanje  $V_{CC} = 12\text{ V}$ , koju treba priključiti na maketu. Koristi se isto kolo za polarizaciju tranzistora, samo se menja položaj priključenog generatora i potrošača. Ovo se obavlja pomoću kratkospojnika. Električna šema makete data je na kraju vežbe.

Na ulaz pojačavača se dovodi prostoperiodični napon iz signal generatora koga takođe treba priključiti na maketu.

Merenje jednosmernih i promenljivih napona obavlja se pomoću osciloskopa.

Određivanje amplitude struje obavlja se pomoću poznate otpornosti i amplitude napona na njoj.

### **Pribor, instrumenti i materijal**

- maketa OSNOVNE POJAČAVAČKE SPREGE SA BIPOLARNIM TRANZISTOROM
- izvor za napajanje 12V
- signal generator
- osciloskop

## 3. ZADATAK

1. Priključiti izvor za napajanje od 12V na maketu.
2. Uključiti izvor za napajanje i pomoću osciloskopa izmeriti jednosmerne napone na bazi, kolektoru i emitoru

$$V_B = \text{_____} [\text{V}], V_E = \text{_____} [\text{V}] \text{ i } V_C = \text{_____} [\text{V}].$$

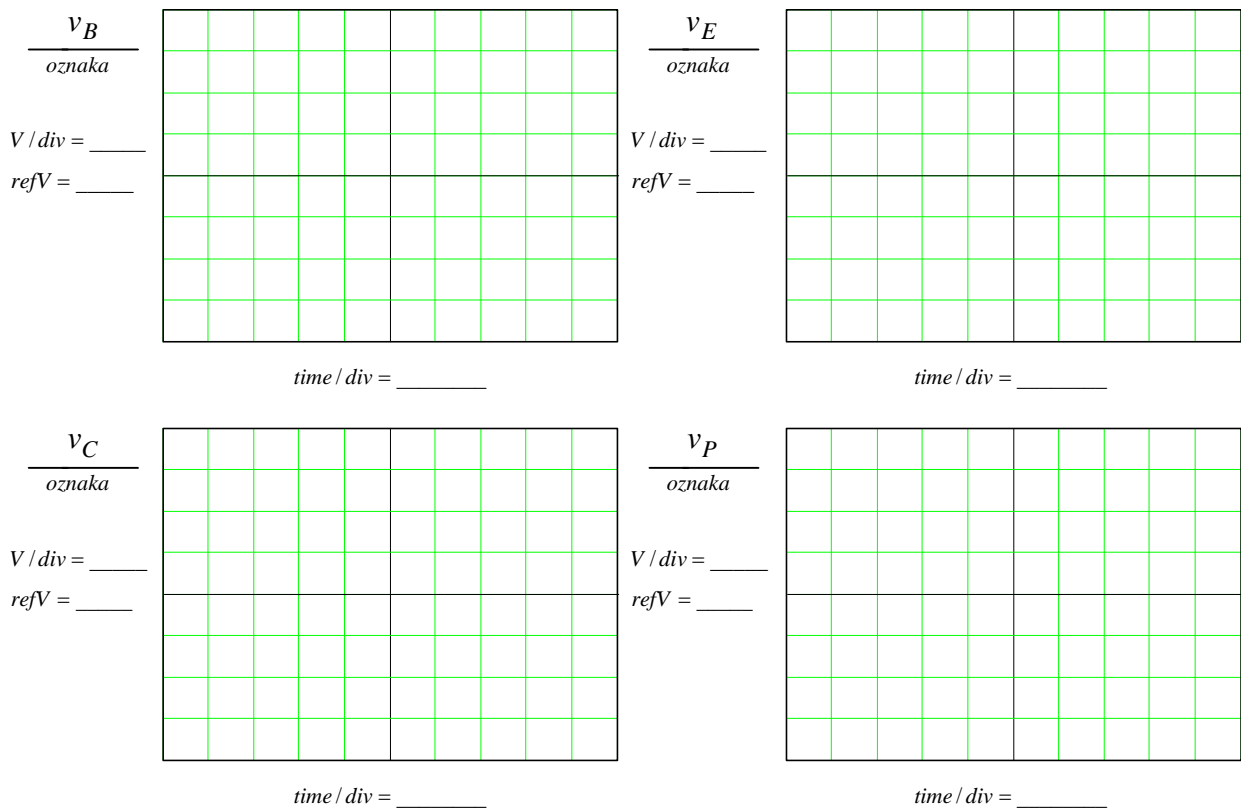
Napomena: raspodela jednosmernih vrednosti napona i struja ne zavisi od položaja kratkospojnika, a merenje jednosmernih napona pomoću osciloskopa obavlja se pokretanjem opcija **Measure, CH1** i/ili **CH2** i **Type Mean**.

3. Isključiti izvor za napajanje, a zatim na osnovu izmerenih napona odrediti jednosmerne

vrednosti struja kolektora, emitora i baze

$$I_C = \text{_____} [\text{mA}], I_E = \text{_____} [\text{mA}] \text{ i } I_B = \text{_____} [\mu\text{A}].$$

4. Kratkospojnicima podesiti da pojačavač bude u spoju sa zajedničkim emitorom. Ovo se postiže tako što se ostvare sledeći kratki spojevi: SW1 (1-2), SW2 (2-3) i SW3 (1-2)
5. Uključiti izvor za napajanje. Na ulaz pojačavača iz pobudnog generatora dovesti prostoperiodični napon amplitude  $V_{gm} = 50 \text{ mV}$  i učestanosti  $f = 1 \text{ kHz}$ .
6. Prvi kanal osciloskopa postaviti između baze i mase, a drugim kanalom meriti napone na emitoru, kolektoru i potrošaču. Uočiti da su jednosmerne vrednosti napona na elektrodama ostale nepromenjene u odnosu na tačku 2, a zatim osciloskop podesiti za AC merenja.
7. Na grafike prikazane na slici 4.8 ucrtati vremenske oblike napona na bazi, emitoru, kolektoru i potrošaču. U polje  $refV$  upisati srednje vrednosti ovih napona, a u polja  $V/div$  i  $time/div$  upisati naponsku i vremensku podelu pri AC merenju. Na grafike ucrtati dijagrame u toku jedne periode napona i voditi računa o faznim stavovima.



Slika 4.8. Eksperimentalno određeni vremenski oblici napona na bazi, emitoru, kolektoru i potrošaču pojačavača u spoju sa zajedničkim emitorom.

8. Odrediti amplitude napona na bazi, kolektoru i potrošaču

$$V_{bm} = \text{_____} [\text{mV}], V_{cm} = \text{_____} [\text{V}] \text{ i } V_{pm} = \text{_____} [\text{V}].$$

Napomena: Na osciloskopu koristiti opciju **MEASURE** i **TYPE Pk-Pk** koja omogućuje merenje razlike maksimalne i minimalne vrednosti napona, odakle se određuje amplituda.

9. Na osnovu podataka iz prethodne tačke odrediti naponsko i strujno pojačanje pojačavača

$$a_v = V_{pm} / V_{gm} = \text{_____} \text{ i } a_i = I_{pm} / I_{gm} = \text{_____}.$$

10. Izmeriti amplitudu napona  $v_X$  i na osnovu nje odrediti ulaznu otpornost pojačavača u spoju sa zajedničkim emitorom

$$R_u = \text{_____} [\text{k}\Omega].$$

11. Na osnovu promene amplitude napona na kolektoru kada je  $R_p = 10\text{k}\Omega$  i kada  $R_p \rightarrow \infty$  (izvađen kratkospojnik iz prekidača SW3), odrediti izlaznu otpornost pojačavača u spoju sa zajedničkim emitorom

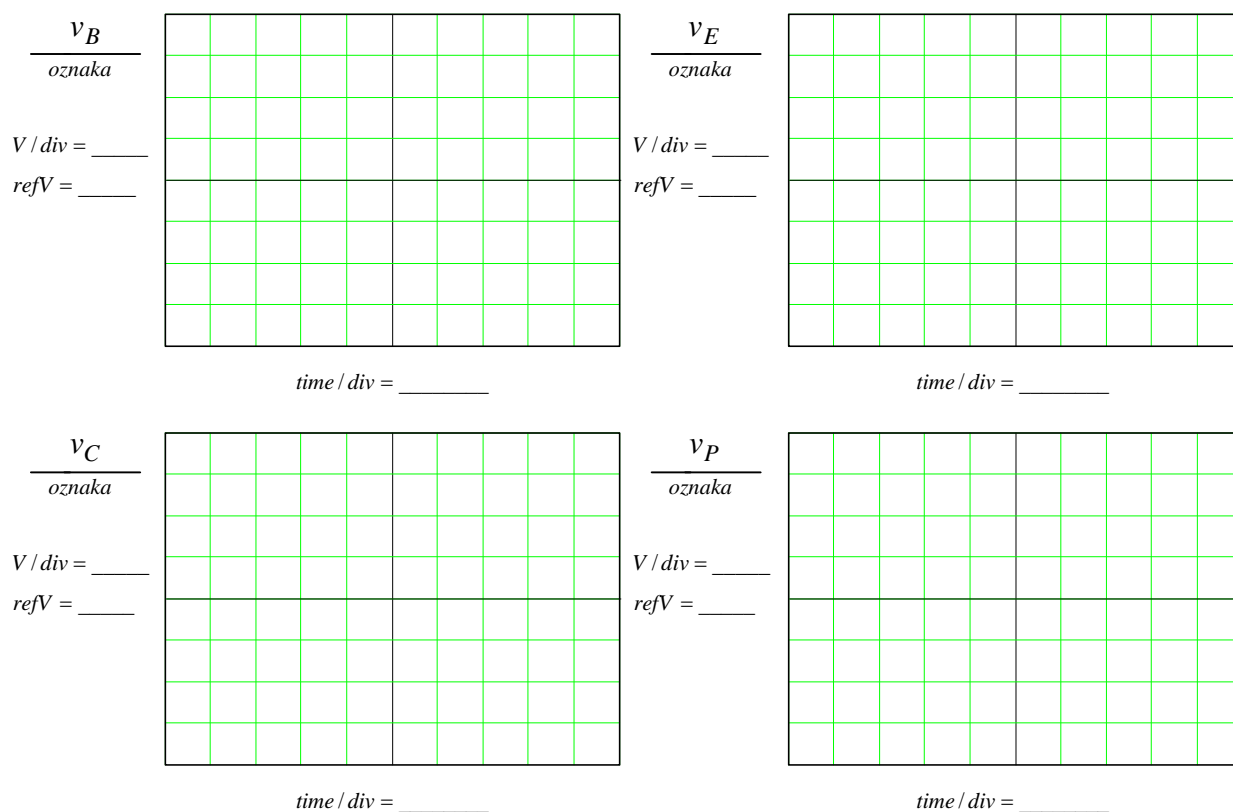
$$R_i = \text{_____} [\text{k}\Omega].$$

Napomena: Impedansa kondenzatora  $C_p$  je mnogo manja od otpornosti potrošača  $R_p$ .

12. Postaviti kratkospojnik u prekidaču SW3 tako da su priključci 1 i 2 kratkospojeni. Povećavati amplitudu napona pobudnog generatora sve dok ne dođe do odsecanja napona na potrošaču  $R_p$  i sa gornje i sa donje strane. Promenu pratiti na osciloskopu koji meri napon na potrošaču. Odrediti maksimalnu i minimalnu vrednost neizobličenog napona na potrošaču

$$v_{P\max} = \text{_____} [\text{V}] \text{ i } v_{P\min} = \text{_____} [\text{V}].$$

13. Pritiskom na taster Output odvojiti generator od pojačavača i isključiti izvor za napajanje. Potom ukloniti kondenzator  $C_E$  iz kola,  $C_E = 0$  (izvaditi kratkospojnik iz prekidača SW2).
14. Ponovo uključiti izvor za napajanje i na ulaz pojačavača iz pobudnog generatora dovesti prostoperiodični napon amplitude  $V_{gm} = 500\text{mV}$  i učestanosti  $f = 1\text{kHz}$ .
15. Na grafike prikazane na slici 4.9 ucrtati vremenske oblike napona na bazi, emitoru, kolektoru i potrošaču. Koristiti isti postupak kao u tački 7.



Slika 4.9. Eksperimentalno određeni vremenski oblici napona na na bazi, emitoru, kolektoru i potrošaču pojačavača u spoju sa zajedničkim emitorom pri  $C_E = 0$ .

16. Odrediti amplitude napona na bazi, emitoru, kolektoru i potrošaču

$$V_{bm} = \text{_____} [\text{mV}], V_{em} = \text{_____} [\text{mV}], V_{cm} = \text{_____} [\text{mV}] \text{ i } V_{pm} = \text{_____} [\text{mV}].$$

17. Na osnovu podataka iz prethodne tačke odrediti naponsko i strujno pojačanje

$$a_v = V_{pm} / V_{gm} = \text{_____} \text{ i } a_i = I_{pm} / I_{gm} = \text{_____}.$$

18. Na osnovu amplitude napona  $v_x$  odrediti ulaznu otpornost pojačavača u spoju sa zajedničkim emitorom

$$R_u = \text{_____} [\text{k}\Omega].$$

19. Pritiskom na taster Output odvojiti generator i isključiti izvor za napajanje. Uporediti pojačanja i ulazne otpornosti pri  $C_E = 100\mu\text{F}$  i  $C_E = 0$ , a zatim objasniti ulogu kondenzatora  $C_E$
- 

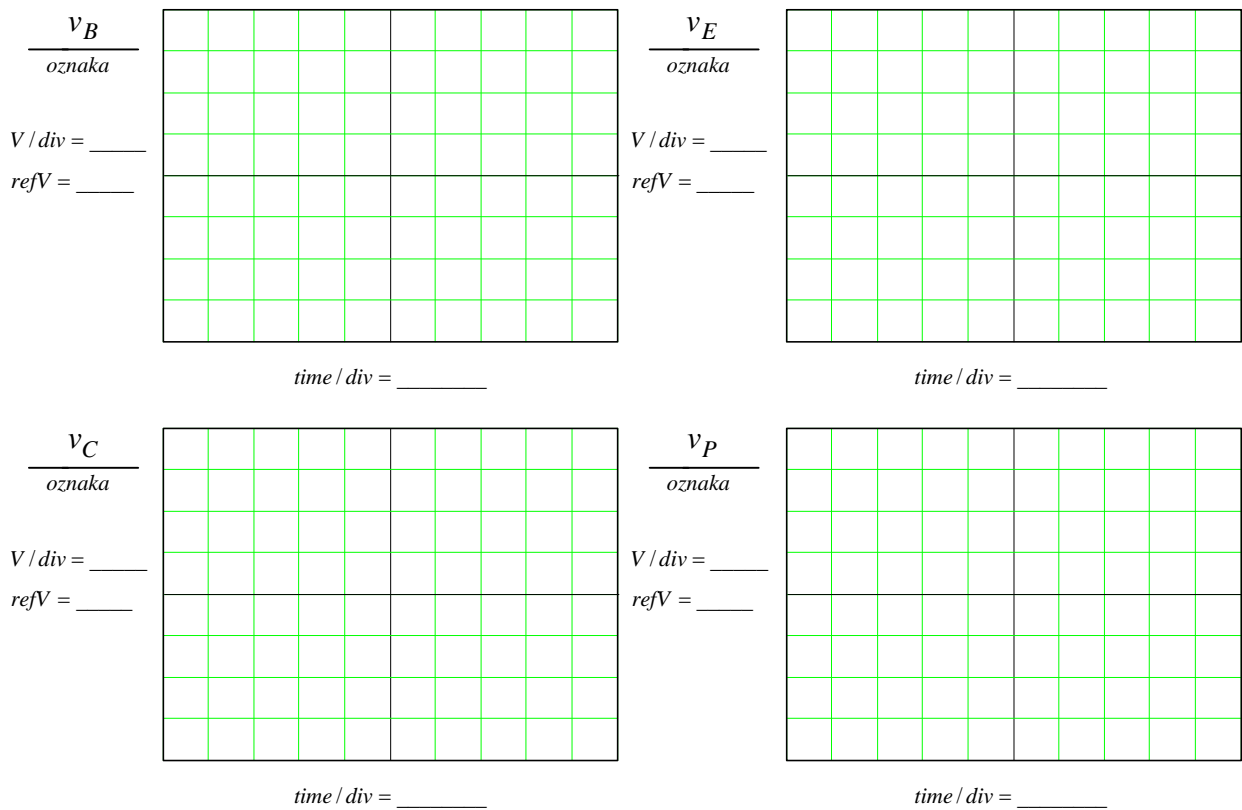
20. Spojiti elemente na maketi prema šemi pojačavača u spoju sa zajedničkom bazom, slika 4.6. U ovom slučaju kratkospojnici na maketi treba da budu u sledećim položajima: SW1 (2-3), SW2 (1-2) i SW3 (1-2).

21. Potom priključiti izvor za napajanje i na ulaz pojačavača dovesti prostoperiodični napon amplitude  $V_{gm} = 50\text{mV}$  i učestanosti  $f = 1\text{kHz}$ .

22. Na grafike prikazane na slici 4.10. ucrtati vremenske oblike napona na bazi, emitoru, kolektoru i potrošaču. Koristiti istu proceduru kao kod stepena sa zajedničkim emitorom.

23. Odrediti amplitude napona na emitoru, kolektoru i potrošaču

$$V_{em} = \text{_____} [\text{mV}], V_{cm} = \text{_____} [\text{V}] \text{ i } V_{pm} = \text{_____} [\text{V}].$$



Slika 4.10. Eksperimentalno određeni vremenski oblici napona na na bazi, emitoru, kolektoru i potrošaču pojačavača u spoju sa zajedničkom bazom.

24. Na osnovu podataka iz prethodne tačke odrediti naponsko i strujno pojačanje pojačavača

$$a_v = V_{pm} / V_{gm} = \text{_____} \text{ i } a_i = I_{pm} / I_{gm} = \text{_____}.$$

25. Na osnovu amplitude napona na emitoru, odrediti ulaznu otpornost pojačavača u spoju sa zajedničkom bazom

$$R_u = \text{_____} [\Omega].$$

Napomena: Unutrašnja otpornost pobudnog generatora je  $R_g = 50 \Omega$ .

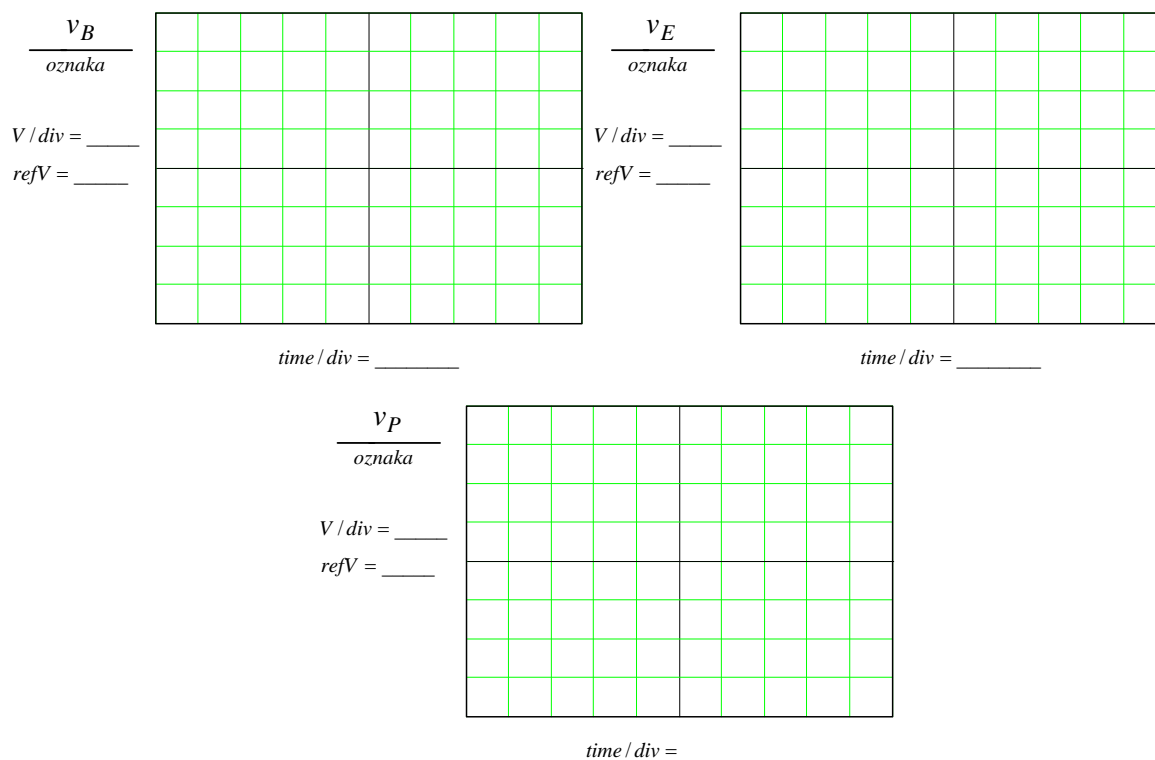
26. Pritiskom na taster Output odvojiti generator od kola i isključiti izvor za napajanje.
27. Da li se razlikuju izlazne otpornosti stepena sa zajedničkim emitorom, slika 4.5 i stepena sa zajedničkom bazom, slika 4.6? Obrazložiti.

28. Spojiti elemente na maketi prema šemi pojačavača sa zajedničkim kolektorom, slika 4.7. Kratkospojnici treba da su u sledećim položajima: SW1 (1-2), SW2 (izvađen iz prekidača) i SW3 (2-3)
29. Uključiti izvor za napajanje, a zatim na ulaz pojačavača dovesti prostoperiodični napon amplitude  $V_{gm} = 1 \text{ V}$  i učestanosti  $f = 1 \text{ kHz}$ .
30. Na grafike prikazane na slici 4.11 ucrtati vremenske oblike napona na bazi, emitoru i potrošaču. Koristiti istu proceduru kao kod stepena sa zajedničkim emitorom.
31. Na osnovu dijagrama sa slike 4.11 odrediti amplitude napona na bazi, emitoru i potrošaču

$$V_{bm} = \text{_____} [\text{mV}], V_{em} = \text{_____} [\text{mV}] \text{ i } V_{pm} = \text{_____} [\text{mV}].$$

32. Na osnovu podataka iz prethodne tačke odrediti naponsko i strujno pojačanje

$$a_v = V_{pm} / V_{gm} = \text{_____} \text{ i } a_i = I_{pm} / I_{gm} = \text{_____}.$$

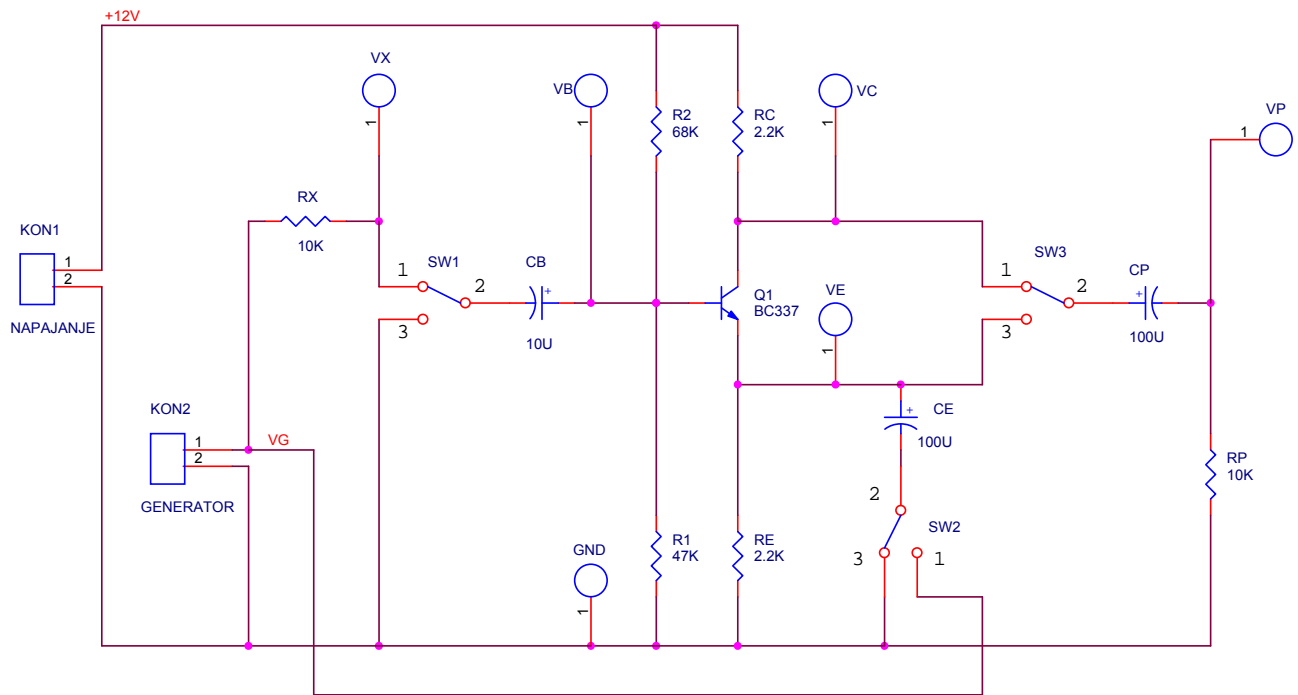


Slika 4.11. Eksperimentalno određeni vremenski oblici napona na na bazi, emitoru i potrošaču pojačavača u spoju sa zajedničkim kolektorom.

33. Na osnovu amplitude napona  $v_X$ , odrediti ulaznu otpornost pojačavača u spoju sa zajedničkim kolektorom

$$R_u = \text{_____} [\text{k}\Omega].$$

34. Isključiti pobudni generator i izvor za napajanje, a kratkospojnike postaviti tako da su spojeni sledeći priključci: SW1 (1-2), SW2 (2-3) i SW3 (1-2).

**DODATAK**

**Slika 4.12. Električna šema makete OSNOVNE POJAČAVAČKE SPREGE SA BIPOLARNIM TRANZISTOROM.**

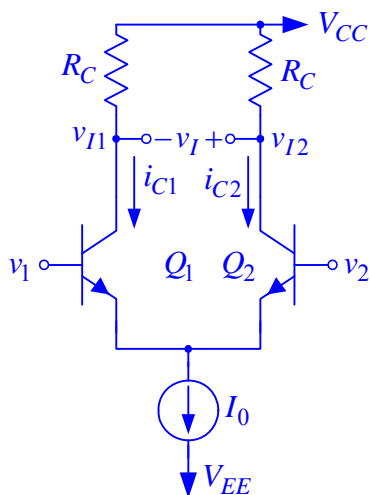


## VEŽBA 5

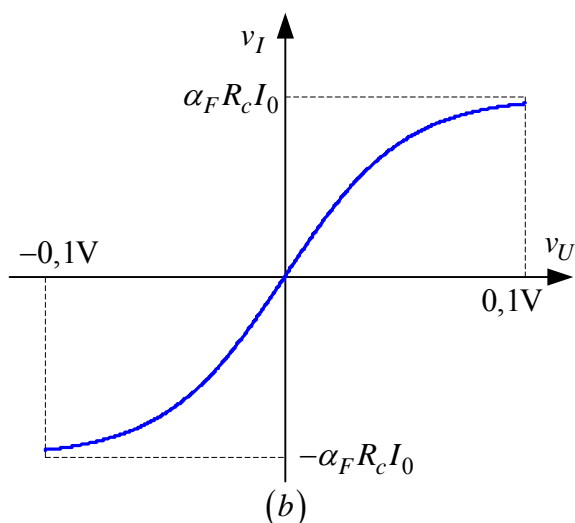
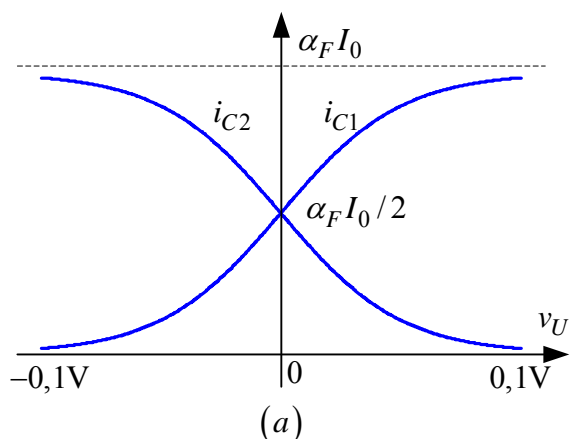
## DIFERENCIJALNI POJAČAVAČ

## DIFERENCIJALNI POJAČAVAČ SA BIPOLARNIM TRANZISTORIMA

## 1. TEORIJSKA OSNOVA



Slika 5.1 Diferencijalni pojačavač sa bipolarnim tranzistorima.



Slika 5.2 (a) Zavisnost kolektorskih struja i (b) izlaznog napona od razlike ulaznih napona.

Na slici 5.1 prikazan je diferencijalni pojačavač sa bipolarnim tranzistorima. Smatra se da su tranzistori uparenih karakteristika ( $I_{S1} = I_{S2} = I_S, \alpha_{F1} = \alpha_{F2} = \alpha_F$ ). Tranzistori rade u direktnom aktivnom režimu, pa je:

$$i_{C1} = I_{S1} e^{v_{BE1}/V_T} = I_S e^{v_{BE1}/V_T} \Rightarrow i_{E1} = \frac{i_{C1}}{\alpha_F} = \frac{I_S}{\alpha_F} e^{v_{BE1}/V_T},$$

$$i_{C2} = I_{S2} e^{v_{BE2}/V_T} = I_S e^{v_{BE2}/V_T} \Rightarrow i_{E2} = \frac{i_{C2}}{\alpha_F} = \frac{I_S}{\alpha_F} e^{v_{BE2}/V_T} \Rightarrow$$

$$\frac{i_{E1}}{i_{E2}} = e^{(v_{BE1} - v_{BE2})/V_T}, \quad V_T = kT/q.$$

Prema Kirhofovom zakonima je:

$$v_1 - v_2 = v_U = v_{BE1} - v_{BE2} \Rightarrow \frac{i_{E1}}{i_{E2}} = e^{v_U/V_T} \text{ i } i_{E1} + i_{E2} = I_0 \Rightarrow$$

$$i_{E1} + i_{E1} e^{-v_U/V_T} = I_0 \text{ i } i_{E2} e^{v_U/V_T} + i_{E2} = I_0 \Rightarrow$$

$$i_{E1} = \frac{I_0}{1 + e^{-v_U/V_T}} \text{ i } i_{E2} = \frac{I_0}{1 + e^{v_U/V_T}} \Rightarrow$$

$$i_{C1} = \alpha_F i_{E1} = \frac{\alpha_F I_0}{1 + e^{-v_U/V_T}} \text{ i}$$

$$i_{C2} = \alpha_F i_{E2} = \frac{\alpha_F I_0}{1 + e^{v_U/V_T}}.$$

U mirnoj radnoj tački je

$$v_U = v_1 - v_2 = 0 \Rightarrow$$

$$i_{C1} = i_{C2} = I_C = \frac{\alpha_F I_0}{2} \approx \frac{I_0}{2}, \quad \alpha_F = \frac{\beta_F}{1 + \beta_F} \approx 1.$$

Na slici 5.2a prikazane su zavisnosti kolektorskih struja  $i_{C1}$  i  $i_{C2}$  u funkciji ulaznog napona  $v_U$ ,  $i_{C1} = i_{C1}(v_U)$  i  $i_{C2} = i_{C2}(v_U)$ .

Diferencijalni izlazni napon je:

$$v_I = v_{I2} - v_{I1} = V_{CC} - R_C i_{C2} - (V_{CC} - R_C i_{C1}) \Rightarrow$$

$$v_I = R_C (i_{C1} - i_{C2}) = R_C \alpha_F (i_{E1} - i_{E2}) \Rightarrow$$

$$v_I = R_C \alpha_F (i_{E1} - i_{E2}) = R_C \alpha_F i_{E1} (1 - i_{E2}/i_{E1})$$

$$\Rightarrow v_I = R_C \alpha_F I_0 \frac{1 - e^{-v_U/V_T}}{1 + e^{-v_U/V_T}}.$$

Koristeći identitet:

$$\frac{1 - e^{-x}}{1 + e^{-x}} = \frac{e^{(x/2)} - e^{-(x/2)}}{e^{(x/2)} + e^{-(x/2)}} = th(x/2),$$

$$x = v_U/V_T,$$

izlazni napon dobija oblik:

$$v_I = R_C \alpha_F I_0 \operatorname{th} \left( \frac{v_U}{2V_T} \right).$$

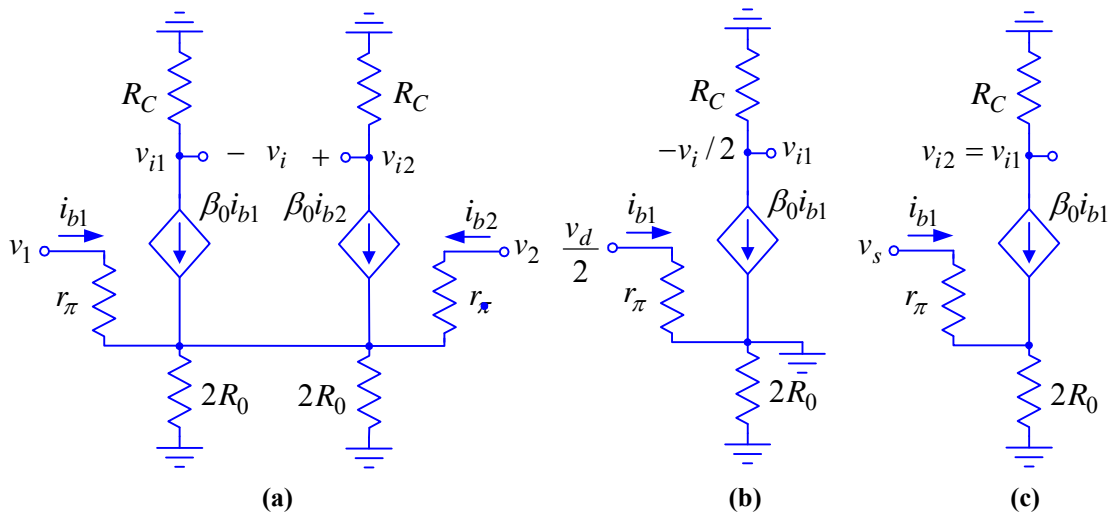
Na slici 5.2b prikazana je zavisnost diferencijalnog izlaznog napona od razlike ulaznih napona  $v_I = v_I(v_U)$ . U okolini mirne radne tačke ova karakteristika dobro se aproksimira linearnom karakteristikom:

$$v_I|_{v_U \rightarrow 0} \rightarrow \frac{R_C \alpha_F I_0}{2V_T} v_U \Rightarrow v_I|_{v_U \rightarrow 0} \rightarrow g_{m0} v_U,$$

gde je  $g_{m0}$  transkonduktansa tranzistora u okolini mirne radne tačke:

$$g_{m0} = \frac{I_{C1,2}}{V_T} = \frac{\alpha_F I_{E1,2}}{V_T} = \frac{\alpha_F I_0}{2V_T}.$$

Na slici 5.3a prikazana je šema za male signale diferencijalnog pojačavača. Unutrašnja otpornost strujnog izvora je  $R_0$ . Pošto je kolo osno simetrično, može se primeniti bisekciona teorema. Na slici 5.3b prikazana je uprošćena šema za male signale kada je na ulazu diferencijalna pobuda, dok je na slici 5.3c prikazana šema za male signale pri pobudi naponom srednje vrednosti  $v_s = v_1 = v_2$ .



Slika 5.3 Šema za male signale (a) diferencijalnog pojačavača, (b) pri diferencijalnoj pobudi i (c) pri pobudi naponom srednje vrednosti.

Prema slici 5.3b dobija se da je diferencijalno pojačanje pojačavača kada se izlaz uzima sa jednog kolektora

$$a_{d1} = \frac{v_{i1}}{v_d} = -\frac{1}{2} \frac{\beta_0}{r_\pi} R_C = -\frac{1}{2} g_m R_C, \quad a_{d2} = \frac{v_{i2}}{v_d} = \frac{1}{2} g_m R_C, \quad g_m = \frac{I_{C1,2}}{V_T} = \frac{I_0}{2V_T}.$$

Naponsko pojačanje do diferencijalnog izlaza dvostruko je veće

$$a_d = \frac{v_i}{v_d} = \frac{v_{i2} - v_{i1}}{v_d} = g_m R_C.$$

Prema slici 5.3c pojačanje napona srednje vrednosti je

$$a_{s1} = a_{s2} = \frac{v_{i1}}{v_s} = \frac{\beta_0 R_C}{r_\pi + (1 + \beta_0) 2R_0} \Rightarrow a_s = \frac{v_i}{v_s} = \frac{v_{i1} - v_{i2}}{v_s} = 0.$$

Faktori potiskivanja napona srednje vrednosti su

$$\rho_1 = \frac{a_{d1}}{a_{s1}} = -\frac{\frac{1}{2} \frac{\beta_0}{r_\pi} R_C}{\frac{\beta_0 R_C}{r_\pi + (1 + \beta_0) 2R_0}} = \frac{r_\pi + (1 + \beta_0) 2R_0}{2r_\pi} \approx \frac{\beta_0}{r_\pi} R_0 = g_m R_0 \quad \text{i} \quad \rho = \frac{a_d}{a_s} = 0.$$

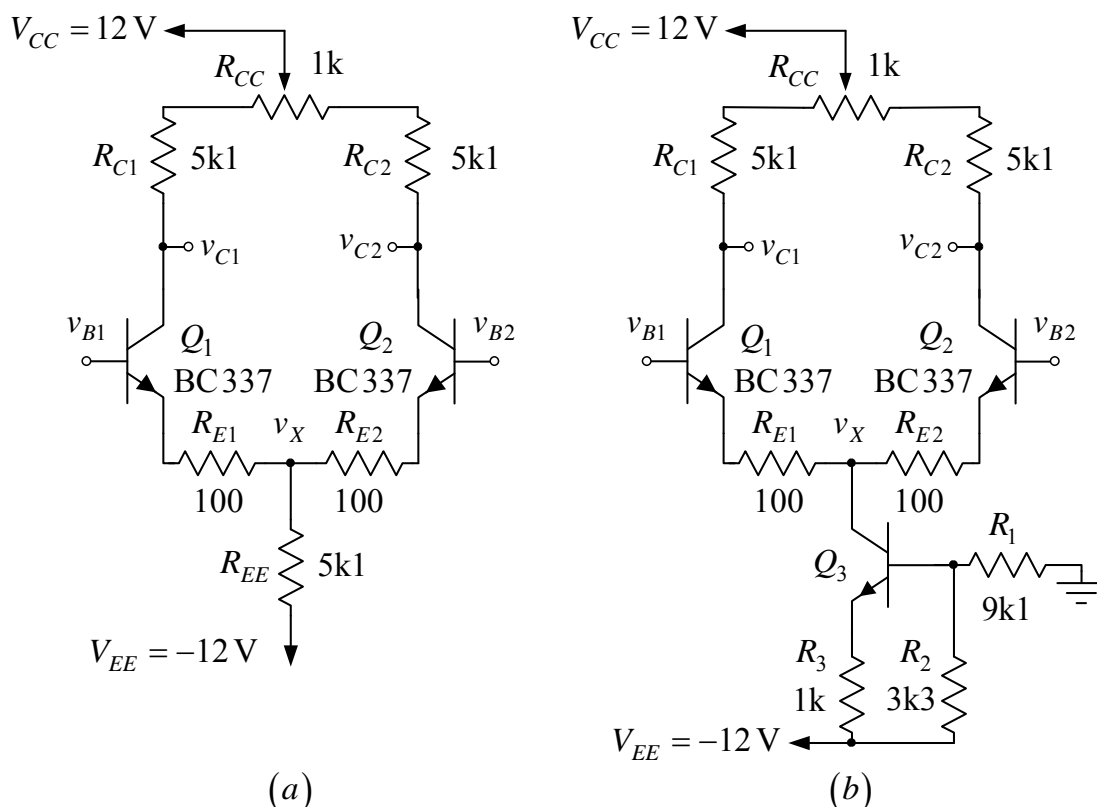
## 2. OPIS VEŽBE

Koriste se šeme pojačavača prikazane na slici 5.4a i 5.4b. Otpornici u emitorima diferencijalnog para ubačeni su radi povećanja linearnosti diferencijalnog pojačavača. Pojačavač se napaja iz dve baterije za napajanje  $V_{CC} = 12\text{ V}$  i  $V_{EE} = 12\text{ V}$ , koje treba priključiti na maketu.

Na ulaz pojačavača dovodi se prostoperiodični napon iz signal generatora.

Merenje jednosmernih i promenljivih napona obavlja se pomoću osciloskopa.

Balansiranje pojačavača (podešavanje napona na kolektorima na istu vrednost) obavlja se pomoću potenciometra  $R_{CC}$ .



Slika 5.4 (a) Diferencijalni pojačavač sa otpornikom ( $R_{EE}$ ) i (b) strujnim izvorom u emitorima.

### Pribor, instrumenti i materijal

- maketa DIFERENCIJALNI POJAČAVAČ
- dva izvora za napajanje od 12V
- signal generator
- osciloskop

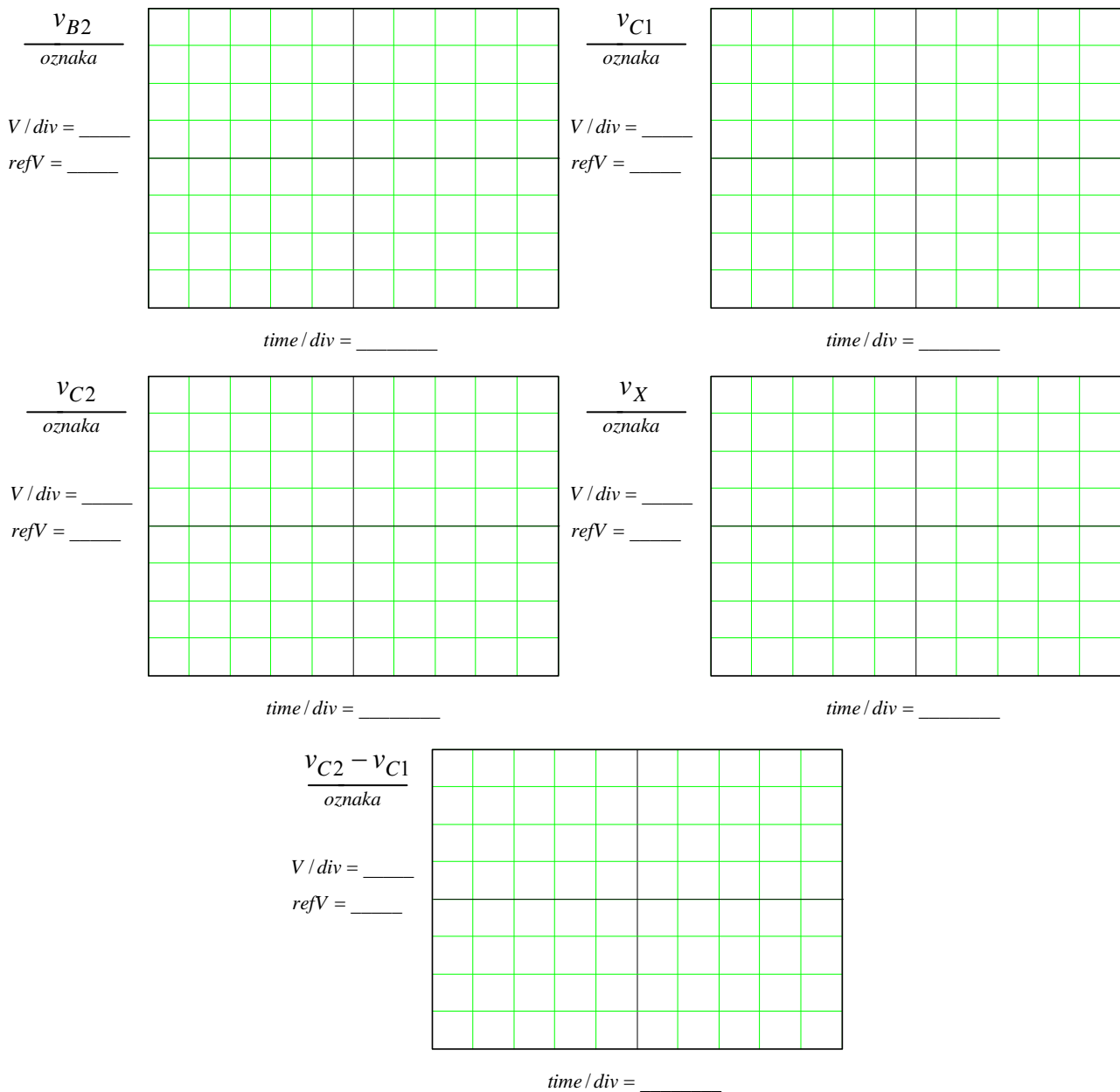
### 3. ZADATAK

1. Spojiti elemente na maketi prema šemi pojačavača sa slike 5.4a. Ulaze pojačavača, baze tranzistora  $Q_1$  i  $Q_2$ , spojiti na masu. Ovo se postiže postavljanjem džampera tako da su spojeni sledeći priključci: SW1 (2-3); SW2 (2-3). Otpornik  $R_{EE}$  postavlja se stavljanjem džampera na prekidaču SW3 tako da su spojeni priključci 1 i 2.
2. Priključiti baterije za napajanje  $V_{CC}=12\text{V}$  i  $V_{EE}=12\text{V}$  na maketu. Zajednički priključak za obe baterije dovodi se na buksnu sa oznakom GND.
3. Podesiti osciloskop da meri jednosmerne (DC) napone. Potom ga priključiti u kolo da meri napone na kolektorima, a zatim uključiti izvor za napajanje.

4. Potencijometrom RCC podesiti da vrednosti napona na kolektorima u mirnoj radnoj tački budu međusobno jednake.
5. Izmeriti jednosmerne napone na kolektorima (koristiti opcije **MEASURE** i **TYPE MEAN**)

$$V_{C1,2} = \text{_____} [\text{V}].$$

6. Na ulaz 2 pojačavača iz signal generatora dovesti prostoperiodični napon amplitude  $V_m = 50 \text{ mV}$  i učestanosti  $f = 1 \text{ kHz}$ , dok je ulaz 1 i dalje na masi. Za ovo je potrebno da su džamperi u sledećim položajima: SW1 (2-3); SW2 (1-2).
7. Na grafike prikazane na slici 5.5 ucrtati vremenske dijagrame napona na bazi tranzistora Q2, napona na kolektorima i napona VX u toku jedne periode ulaznog napona. Prvi kanal osciloskopa postaviti na bazu tranzistora Q2, a drugim kanalom meriti ostale napone. Podatke o srednjim vrednostima napona upisati u polje *refV*. Podesiti osciloskop za AC merenja i odrediti amplitude promenljivih komponenti napona. Obratiti pažnju na fazne stavove pojedinih napona.

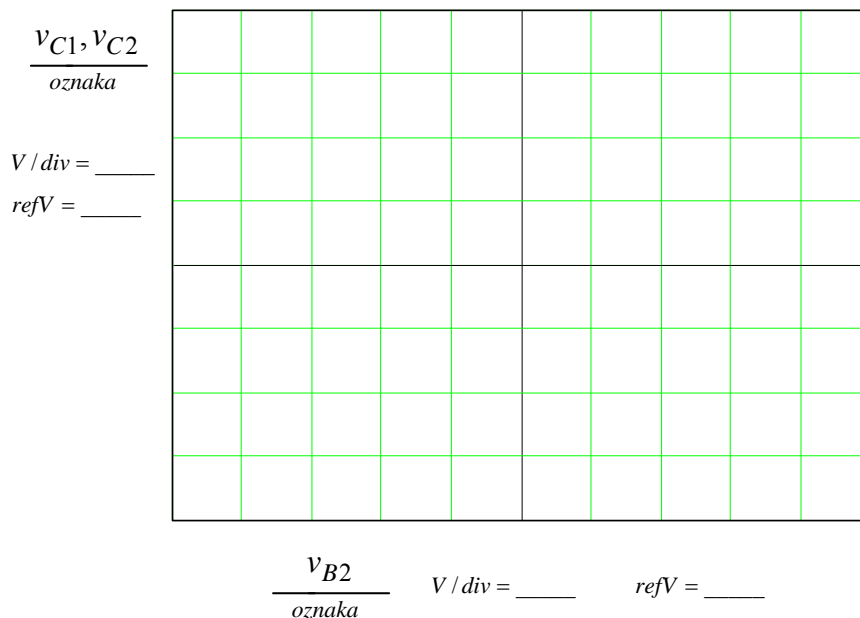


Slika 5.5 Eksperimentalno određeni vremenski oblici napona u karakterističnim tačkama diferencijalnog pojačavača.

8. Na osnovu prethodnih merenja odrediti diferencijalno pojačanje pojačavača

$$a_d = (V_{c1m} - V_{c2m}) / V_{b2m} = \underline{\hspace{2cm}}.$$

9. Snimanje karakteristike prenosa  $v_{C1} = v_{C1}(v_g)$  i  $v_{C2} = v_{C2}(v_g)$ . Na ulaz 2 pojačavača dovesti prostoperiodični napon čija je učestanost  $f = 1\text{kHz}$  i amplituda  $V_m = 1\text{V}$ , dok je ulaz 1 i dalje na masi. Prvi kanal osciloskopa priključiti na bazu tranzistora Q2, a drugim meriti napon na jednom kolektoru. Postaviti tastere na osciloskopu za X-Y merenja, a zatim sliku sa osciloskopa precrtati na grafik prikazan na slici 5.6. Na isti grafik ucrtati i grafik dobijen merenjem napona na drugom kolektoru.



Slika 5.6 Eksperimentalno određene zavisnosti  $v_{C1}(v_{B2})$  i  $v_{C2}(v_{B2})$ .

10. Na osnovu prethodnog merenja odrediti pri kojoj vrednosti ulaznog napona i napona na kolektorima tranzistori izlaze iz direktnog aktivnog režima

$$v_{B2\text{max}} = \underline{\hspace{1cm}} [\text{mV}], v_{C1\text{min}} = \underline{\hspace{1cm}} [\text{V}], v_{C1\text{max}} = \underline{\hspace{1cm}} [\text{V}], v_{C2\text{min}} = \underline{\hspace{1cm}} [\text{V}] \text{ i } v_{C2\text{max}} = \underline{\hspace{1cm}} [\text{V}].$$

11. Na osnovu grafika sa slike 5.6 odrediti pojačanje pojačavača u okolini mirne radne tačke

$$a_1 = dv_{C1} / dv_{B2} = \underline{\hspace{2cm}} \text{ i } a_2 = dv_{C2} / dv_{B2} = \underline{\hspace{2cm}}.$$

12. Postaviti osciloskop za snimanje vremenskih dijagrama (DISPLAY YT).

13. Na ulaz pojačavača sa oznakom 2 iz signal generatora dovesti prostoperiodični napon amplitude  $V_m = 20\text{mV}$  i učestanosti  $f = 1\text{kHz}$ , dok je drugi ulaz i dalje na masi. Odrediti amplitudu napona na kolektoru tranzistora Q2 i diferencijalno pojačanje pojačavača

$$V_{c2m} = \underline{\hspace{1cm}} [\text{mV}] \text{ i } a_{d1R} = \frac{V_{c2m}}{V_{b2m}} = \underline{\hspace{1cm}}.$$

14. Pritiskom na taster Output odvojiti pobudni generator od kola i isključiti izvor za napajanje.

15. Izračunati struju strujnog izvora sa slike 5.4b. Smatrati da se bazna struja može zanemariti i da je  $V_{BE} = 0,65\text{V}$ .

16. Umesto otpornika u emitoru priključiti strujni izvor kao na slici 5.4b. Ovo se postiže promenom položaja kratkospojnika na prekidaču SW3 tako da priključci 2 i 3 budu kratkospojeni. U prekidačima SW1 i SW2 postaviti kratkospojnike tako da su obe baze diferencijalnog para na masi (SW1 (2-3) i SW2 (2-3)). Osciloskopom izmeriti napone na kolektorima i, ukoliko je potrebno, potenciometrom podesiti da njihove jednosmerne vrednosti budu jednake.

17. Potom ponoviti istu proceduru kao u tački 13

$$V_{c2m} = \text{_____} [\text{mV}] \text{ i } a_{d1I} = \frac{V_{c2m}}{V_{b2m}} = \text{_____} .$$

18. Da li se razlikuju diferencijalna pojačanja iz tačaka 13 i 17? Ukratko objasniti razlog.

---



---



---

19. Pritiskom na taster Output odvojiti pobudni generator i isključiti izvor za napajanje. Potom baze ulaznih tranzistora kratkospojiti i povezati sa pobudnim generatorom (SW1 (1-2) SW2 (1-2)).
20. Uključiti izvor za napajanje i ukoliko je potrebno potenciometrom podesiti da jednosmerni naponi na kolektorima diferencijalnog para budu jednaki. Zatim iz signal generatora dovesti prostoperiodični napon amplitude  $V_m = 1 \text{ V}$  i učestanosti  $f = 1 \text{ kHz}$ . Odrediti amplitudu napona na kolektoru tranzistora i pojačanje napona srednje vrednosti

$$V_{c2m} = \text{_____} [\text{mV}] \text{ i } a_{s1I} = \frac{V_{c2m}}{V_{b1,2m}} = \text{_____} .$$

21. Pritiskom na taster Output odvojiti pobudni generator i isključiti izvor za napajanje Umesto strujnog izvora vratiti otpornik u emitor (SW3 (1-2)). Ulazi pojačavača ostaju kratkospojeni sa pobudnim generatorom, kao u prethodnoj tački. I napon na izlazu signal generatora ostaje kao u prethodnoj tački ( $V_m = 1 \text{ V}$ ,  $f = 1 \text{ kHz}$ ).
22. Uključiti izvor za napajanje i ukoliko je potrebno potenciometrom podesiti da jednosmerne vrednosti napona na kolektorima budu iste. Pritiskom na taster Output odrediti amplitudu napona na kolektoru tranzistora Q2 i pojačanje napona srednje vrednosti

$$V_{c2m} = \text{_____} [\text{mV}] \text{ i } a_{s1R} = \frac{V_{c2m}}{V_{b1,2m}} = \text{_____} .$$

23. Isključiti izvor za napajanje i signal generator.
24. Da li se razlikuju pojačanja iz tačaka 20 i 22? Ukratko objasniti razlog.

---



---



---

25. Odrediti faktor potiskivanja napona srednje vrednosti sa otpornikom u emitoru i strujnim izvorom u emitoru

$$\rho_R = \frac{a_{d1R}}{a_{s1R}} = \text{_____} \text{ i } \rho_I = \frac{a_{d1I}}{a_{s1I}} = \text{_____} .$$

26. Ukratko objasniti razliku u faktorima potiskivanja  $\rho_R$  i  $\rho_I$

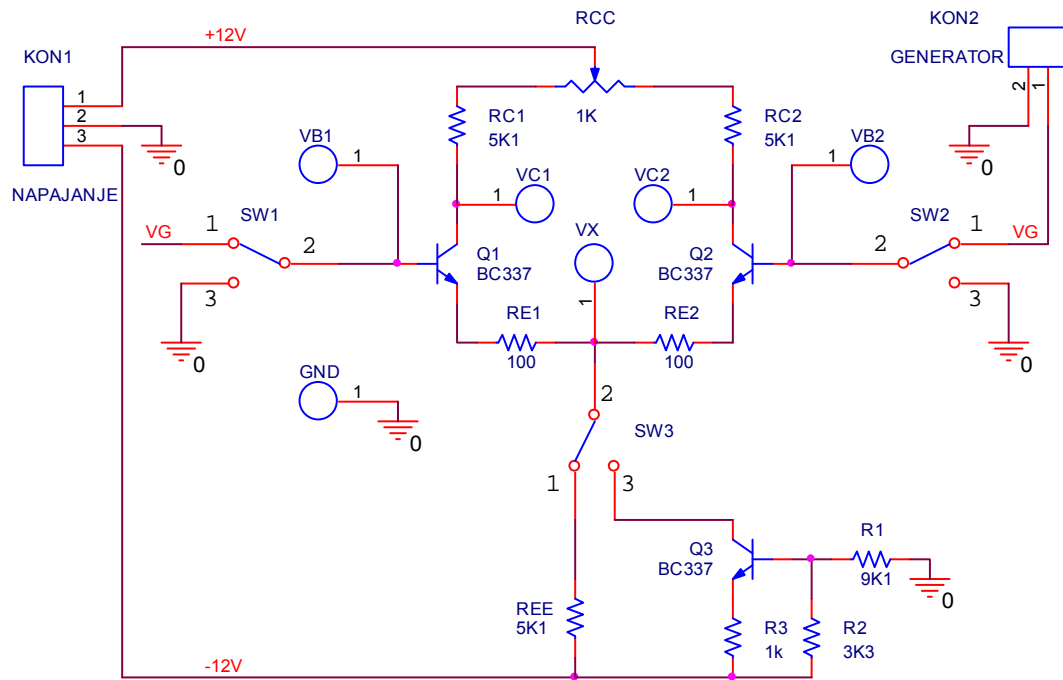
---



---



---

**DODATAK**

**Slika 5.7 Električna šema makete DIFERENCIJALNI POJAČAVAČ.**

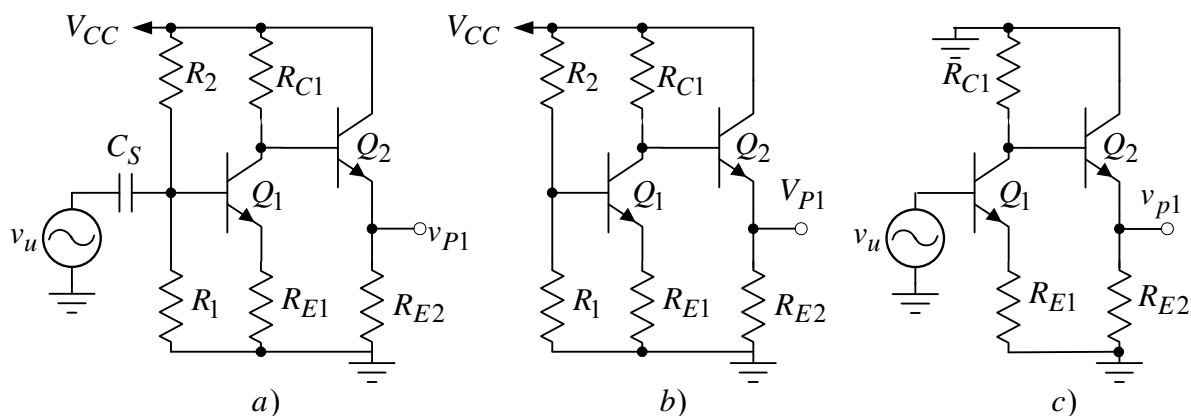
## VEŽBA 6 VIŠESTEPENI POJAČAVAČI

### A. POJAČAVAČ SA BIPOLARNIM TRANZISTORIMA SA VELIKOM ULAZNOM I MALOM IZLAZNOM OTPORNOŠĆU

#### A1. TEORIJSKA OSNOVA:

##### Polarizacija

Na slici 6.1a prikazana je šema dvostepenog pojačavača sa bipolarnim tranzistorima koji ima veliku ulaznu i malu izlaznu otpornost. Na slici 6.1b prikazana je šema pojačavača u jednosmernom režimu, dok je na slici 6.1c prikazan model pojačavača za mali signal.



Slika 6.1. Šeme dvostepenog pojačavača sa bipolarnim tranzistorima: a) električna šema; b) jednosmerna polarizacija; c) šema za mali signal.

Za kolo na slici 6.1b može da se usvoji:

$$V_{P1} = \frac{v_{IMAX}}{2} = \frac{V_{CC} - V_{BE2}}{2} = 5.7V$$

Ako se usvoji da struja drugog tranzistora u mirnoj radnoj tački bude 1mA tada vrednost otpornika  $R_{E2}$  treba da bude:

$$R_{E2} = \frac{V_{P1}}{I_{C2}} = 5.7K\Omega$$

Ako se usvoji da struja prvog tranzistora u mirnoj radnoj tački bude 0.1mA tada vrednost otpornika  $R_{C1}$  treba da bude:

$$R_{C1} = \frac{V_{CC} - V_{BE2} - V_{P2}}{I_{C1}} = 57K\Omega$$

$$R_{E1} \approx \frac{10\% V_{CC}}{I_{C1}} \Rightarrow R_{E1} = 12K\Omega.$$

pošto je potrebno da napon na bazi prvog tranzistora u mirnoj radnoj tački bude

$$V_{B1} \approx 10\% V_{CC} + V_{BE1} = 2V,$$



a struja kroz  $R_1$  i  $R_2$  10% od  $I_{CQ1}$ , tada je  $R_1=200\text{k}\Omega$  i  $R_2=1\text{M}\Omega$ .

### Pojačanje za mali signal

Parametri modela sa slike 6.1c su

$$g_{m1} = \frac{I_{C1}}{V_T} \approx 4\text{mS}, r_{\pi1} = \frac{\beta_{01}}{g_{m1}}$$

$$g_{m2} = \frac{I_{C2}}{V_T} = 40\text{mS}, r_{\pi2} = \frac{\beta_{02}}{g_{m2}}$$

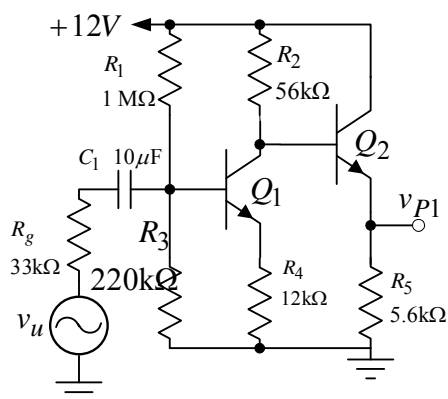
Na osnovu slike 6.1c pojačanje za mali signal je

$$a_v = \frac{-g_{m1}(R_{C1} \parallel (r_{\pi1} + (1 + \beta_{02})R_{E2}))}{1 + g_m R_{E1}} \cdot \frac{g_{m2}R_{E2}}{1 + g_{m2}R_{E2}} \approx -\frac{g_{m1}R_{C1}}{1 + g_m R_{E1}}$$

Za zadate vrednosti, pojačanje za mali signal je

$$a_v \approx -4.7$$

## A2. OPIS VEŽBE



Slika 6.2. Električna šema dvostepenog pojačavača sa bipolarnim tranzistorima.

Za izvođenje se koristi šema pojačavača prikazana na slici 6.2. Kolo se napaja iz baterije od 12V, koju treba priključiti na maketu.

Na ulaz pojačavača se dovodi prostoperiodični napon iz signal generatora koga treba priključiti na maketu.

Merenje jednosmernih napona obavlja se uz pomoć osciloskopa sa isključenim pobudnim naponom, dok se merenje promenljivih napona obavlja uz pomoć osciloskopa, sa uključenim generatorom signala kao izvorom pobudnog napona.

### Pribor, instrumenti i materijal

- maketa VIŠESTEPENI POJAČAVAČI
- izvor za napajanje 12V
- signal generator
- osciloskop

**A3. ZADATAK**

1. Spojiti osciloskop prema šemi pojačavača sa slike 6.2. Kratkospajač SW1 izvaditi.
2. Izmeriti jednosmerne napone u karakterističnim tačkama pri isključenom ulaznom naponu.

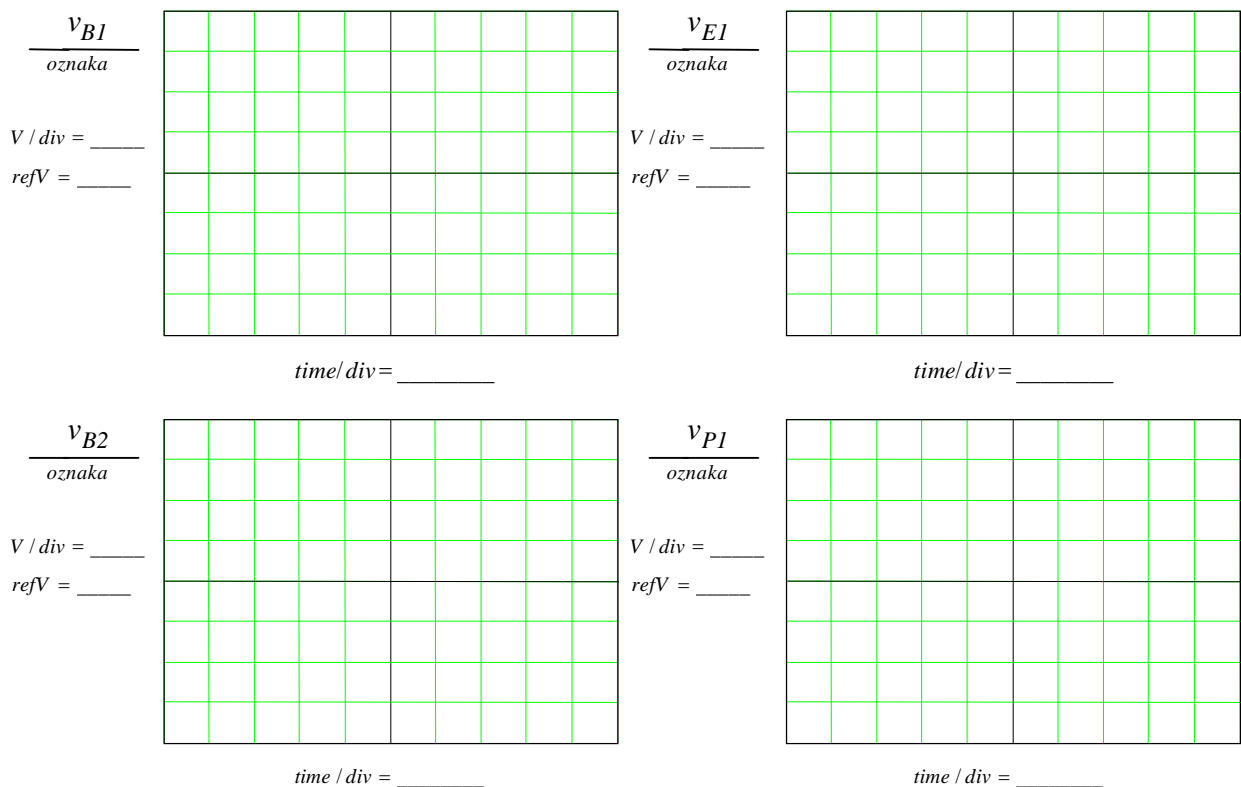
$$V_{B1} = \text{_____}[\text{V}], V_{B2} = \text{_____}[\text{V}], V_{E1} = \text{_____}[\text{V}], V_{P1} = \text{_____}[\text{V}]$$

3. Na osnovu izmerenih napona odrediti jednosmerne struje pojačavača u mirnoj radnoj tački

$$I_{C1} = \text{_____}[\text{mA}] \quad I_{C2} = \text{_____}[\text{mA}]$$

4. Na ulaz pojačavača iz signal generatora dovesti prostoperiodični napon amplitude  $V_m = 100\text{mV}$  i učestanosti  $f = 1\text{kHz}$ .

5. Nacrtati vremenske oblike napona u karakterističnim tačkama.



Slika 6.3. Vremenski dijagrami napona u karakterističnim tačkama za dvostepeni pojačavač sa bipolarnim tranzistorima.

6. Sa slika odrediti amplitude napona u karakterističnim tačkama

$$V_{b1m} = \text{_____}[\text{V}], V_{c1m} = \text{_____}[\text{V}], V_{e1m} = \text{_____}[\text{V}], V_{p1m} = \text{_____}[\text{V}].$$

7. Na osnovu podataka iz prethodne tačke odrediti naponsko pojačanje

$$a_v = \frac{V_{p1m}}{V_{b1m}} = \text{_____}.$$

8. Povećavati amplitudu napona pobudnog generatora sve dok ne dođe do odsecanja napona na izlazu i sa gornje i sa donje strane. Promenu pratiti na osciloskopu koji meri napon na potrošaču. Odrediti maksimalnu i minimalnu vrednosti neizobličenog napona na izlazu:

$$v_{P1\max} = \text{_____} [\text{V}] \text{ i } v_{P1\min} = \text{_____} [\text{V}].$$

9. Podešavanjem amplitude pobudnog signala postaviti amplitudu naizmenične komponente napona na izlazu na vrednost  $V_{p1m0} = 1 \text{ V}$ . Bez promene napona pobude, preko kratkospajaača SW1 priključiti otpornost potrošača  $R_{P1} = 6 \text{ k}\Omega$ , a zatim izmeriti amplitudu napona na potrošaču  $V_{p1m1}$ . Na osnovu ovog merenja odrediti izlaznu otpornost pojačavača:

$$R_i = \text{_____} [\text{k}\Omega].$$

10. Na red sa pobudnim generatorom postavljena je otpornost  $R_g = 33 \text{ k}\Omega$ . Postaviti amplitudu napona na signal generatoru tako da se na izlazu dobije maksimalan neizobličen napon. Izmeriti amplitudu promenljivog napona na bazi ulaznog tranzistora, a zatim odrediti ulaznu otpornost pojačavača:

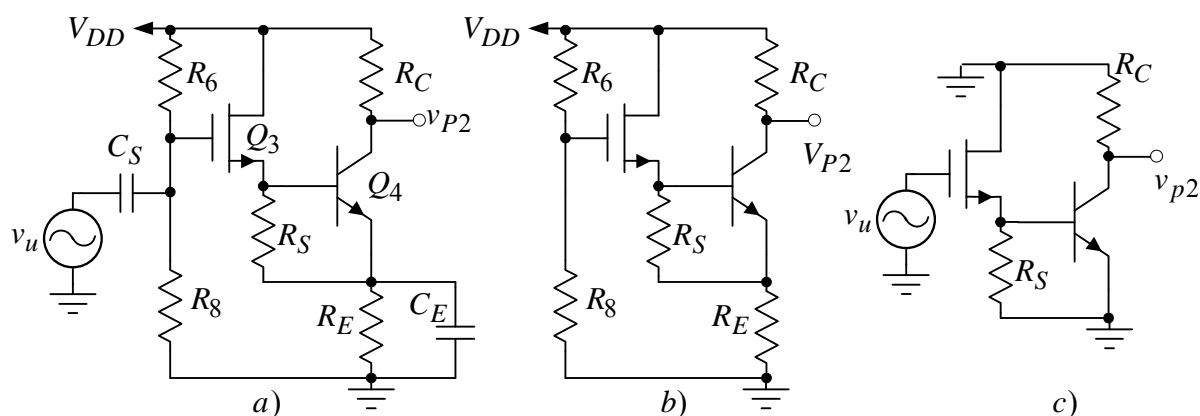
$$V_{b1m} = \text{_____} [\text{mV}] \text{ i } R_u = \text{_____} [\text{k}\Omega]$$

## B. POJAČAVAČ SA NMOS I NPN TRANZISTORIMA - BiMOS POJAČAVAČ

### B1. TEORIJSKA OSNOVA:

#### Polarizacija

Na slici 6.4a prikazana je električna šema dvostepenog pojačavača koji ima veliku ulaznu otpornost i veliko pojačanje, koji se napaja baterijom od 12V. Na slici 6.4b. prikazana je šema pojačavača u jednosmernom režimu, dok je na slici 6.4c. prikazan model pojačavača za mali signal.



Slika 6.4. Šeme dvostepenog BiMOS pojačavača: a) električna šema; b) jednosmerna polarizacija; c) šema za mali signal.

Ako se usvoji da je struja tranzistora  $Q_4$  u mirnoj radnoj tački  $1 \text{ mA}$ , a struja tranzistora  $Q_3$  jednaka  $400 \mu\text{A}$ , prema slici 6.4b važi:

$$R_E = \frac{V_{E4}}{I_{D3} + I_{C4}} = \frac{15\%V_{CC}}{I_{D1} + I_{C2}} \cong 1.2 \text{ k}\Omega.$$

Pošto je  $v_{P\max} = V_{DD}$  i  $v_{P\min} = V_{E2} + V_{CES2}$ , to je napon na kolektoru  $Q_4$  u mirnoj radnoj tački

$$V_{C4} = \frac{V_{DD} + V_{E4} + V_{CES4}}{2} = 6.7V.$$

Odatle se direktno dobija:

$$R_C = \frac{V_{DD} - V_{C4}}{I_{C4}} = 6,7k\Omega.$$

Struja drena tranzistora  $Q_3$  je jednaka  $I_{D3} = V_{BE4}/R_S$ , pa je vrednost otpornika  $R_S \approx 1.8k\Omega$ . Pošto je napon  $V_{GS}$  definisan kao:

$$V_{GS} = V_T + \sqrt{2I_{D3}/B},$$

napon na gejtu je izlaz razdelnika napona  $R_6$  i  $R_8$ :

$$V_G = V_{GS} + 15\%V_{DD} + V_{BE} = V_T + \sqrt{2I_{D3}/B} + 15\%V_{DD} + V_{BE} = V_{DD} \frac{R_6}{R_8 + R_6}.$$

Za vrednosti  $B$  i  $V_T$  koje odgovaraju tranzistoru BS107 dobija se  $R_6 \approx 39k\Omega$  i  $R_8 \approx 82k\Omega$ .

### Pojačanje za mali signal

Parametri modela sa slike 4c) su

$$g_{m3} = \sqrt{2BI_{D3}}$$

$$g_{m4} = \frac{I_{C4}}{V_T} = 40\text{mS}, r_{\pi 2} = \frac{\beta_{04}}{g_{m4}}$$

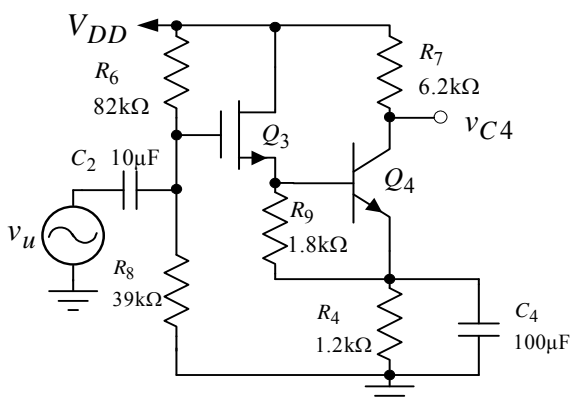
Na osnovu slike 6.4c) naponski pojačanje za mali signal je

$$a_v = \frac{g_{m3}R_S}{1 + g_{m3}R_S} \cdot (-g_{m4}R_C) \approx -g_{m4}R_C$$

Za zadate vrednosti, pojačanje za mali signal je

$$a_v \approx -268.$$

## B2. OPIS VEŽBE



Koristi se šema pojačavača prikazana na slici 6.5. Kolo se napaja iz baterije od 12V, koju treba priključiti na maketu. Na ulaz pojačavača se dovodi prostoperiodični napon iz signal generatora. Merenje jednosmernih napona obavlja se uz pomoć osciloskopa sa isključenim pobudnim naponom, dok se merenje promenljivih napona obavlja se uz pomoć osciloskopa, sa uključenim generatorom signala kao izvorom pobudnog napona.

Slika 6.5. Dvostepeni BiMOS pojačavač.

**Pribor, instrumenti i materijal**

- maketa VIŠESTEPENI POJAČAVAČI
- izvor za napajanje 12V
- signal generator
- osciloskop

**B3. ZADATAK**

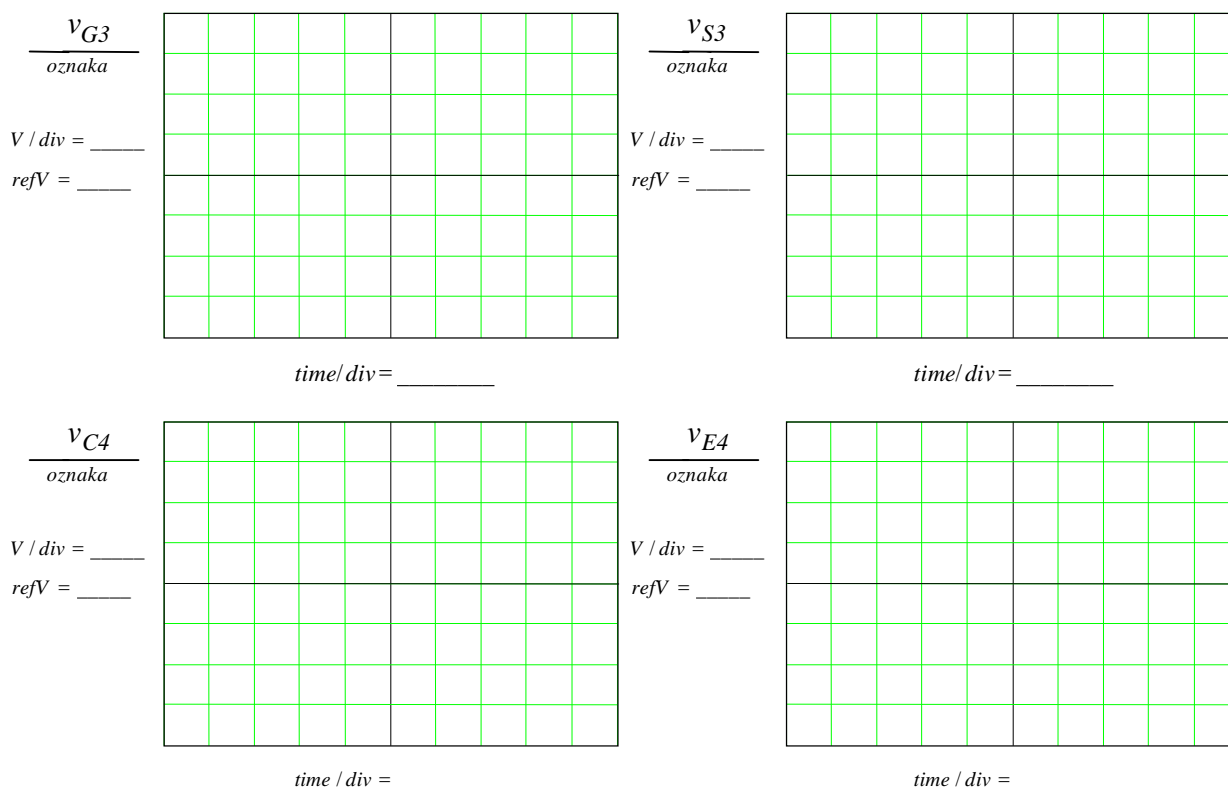
1. Spojiti osciloskop prema šemi pojačavača sa slike 6.5. Kratkospajač SW3 postaviti, a kratkospajač SW2 ukloniti.
2. Izmeriti jednosmerne napona u karakterističnim tačkama.

$$V_{B4} = \text{_____}[V], V_{E4} = \text{_____}[V], V_{G3} = \text{_____}[V], V_{C4} = \text{_____}[V].$$

3. Na osnovu izmerenih napona odrediti jednosmerne struje pojačavača u mirnoj radnoj tački

$$I_{D3} = \text{_____}[mA] \quad I_{C4} = \text{_____}[mA].$$

4. Na ulaz pojačavača iz signal generatora dovesti prostoperiodični napon amplitude  $V_m = 10\text{mV}$  i učestanosti  $f = 1\text{kHz}$ .
5. Nacrtati vremenske oblike napona u karakterističnim tačkama.



Slika 6.6. Vremenski dijagrami napona u karakterističnim tačkama za dvostepeni BiMOS pojačavač sa uključenim kondenzatorom  $C_4$

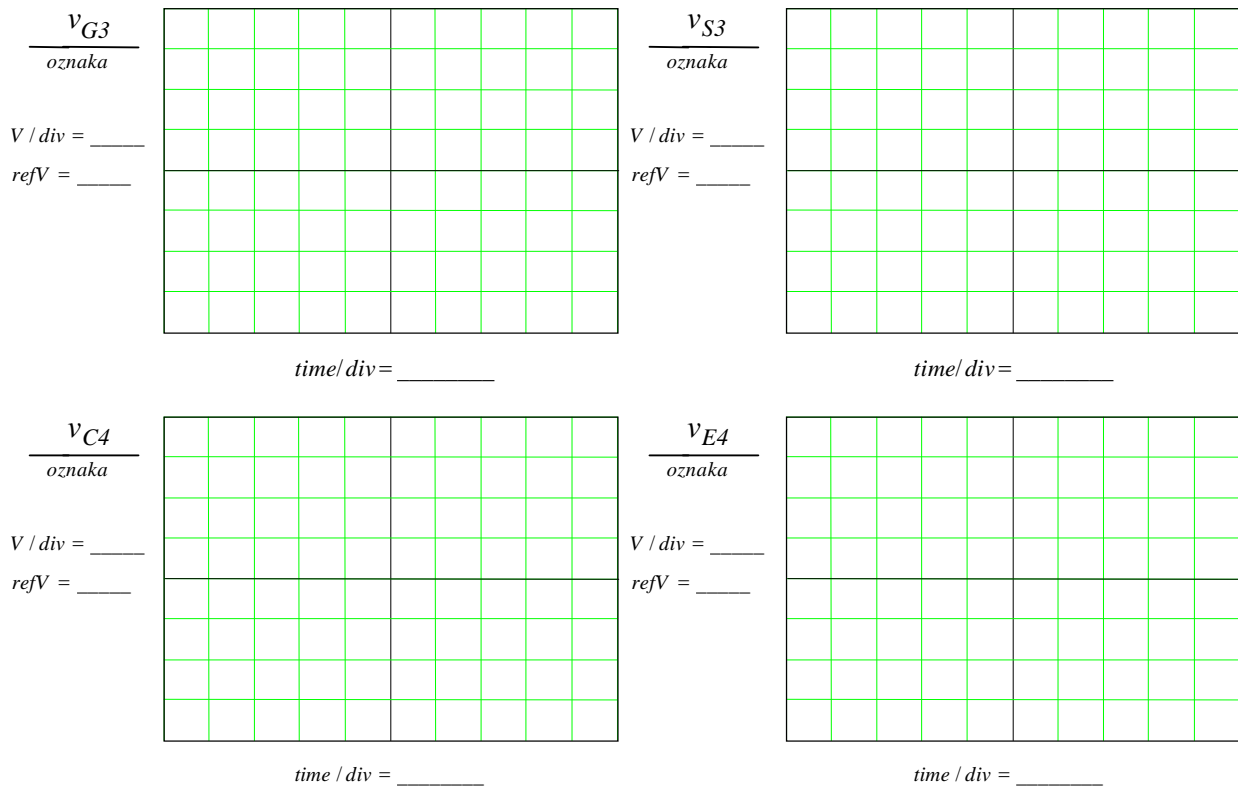
6. Sa slika odrediti amplitude napona u karakterističnim tačkama

$$V_{g3m} = \text{_____}[V], V_{s3m} = \text{_____}[V], V_{e4m} = \text{_____}[V], V_{c4m} = \text{_____}[V].$$

7. Na osnovu podataka iz prethodne tačke odrediti naponsko pojačanje

$$a_v = \frac{V_{c4m}}{V_{g3m}} = \underline{\hspace{2cm}}.$$

8. Skinuti kratkospajač SW3. Na ulaz pojačavača iz signal generatora dovesti prostoperiodični napon amplitude  $V_m = 100\text{mV}$  i učestanosti  $f = 1\text{kHz}$ .
9. Nacrtati vremenske oblike napona u karakterističnim tačkama.



Slika 6.7. Vremenski dijagrami napona u karakterističnim tačkama za dvostepeni BiMOS pojačavač sa isključenim kondenzatorom  $C_4$ .

10. Sa slika odrediti amplitude napona u karakterističnim tačkama

$$V_{g3m} = \underline{\hspace{1cm}}[\text{V}], V_{s3m} = \underline{\hspace{1cm}}[\text{V}], V_{e4m} = \underline{\hspace{1cm}}[\text{V}], V_{c4m} = \underline{\hspace{1cm}}[\text{V}].$$

11. Na osnovu podataka iz prethodne tačke odrediti naponsko pojačanje pojačavača

$$a_v = \frac{V_{c4m}}{V_{g3m}} = \underline{\hspace{2cm}}.$$

12. Objasniti razliku u odnosu na rezultat dobijen u tački 7:

---

13. Postaviti kratkospajač SW3. Povećavati amplitudu napona pobudnog generatora sve dok ne dođe do odsecanja napona na izlazu i sa gornje i sa donje strane. Promenu pratiti na osciloskopu koji meri napon na potrošaču. Odrediti maksimalnu i minimalnu vrednosti neizobličenog napona na kolektoru

$$v_{C4\max} = \underline{\hspace{1cm}}[\text{V}] \text{ i } v_{C4\min} = \underline{\hspace{1cm}}[\text{V}].$$

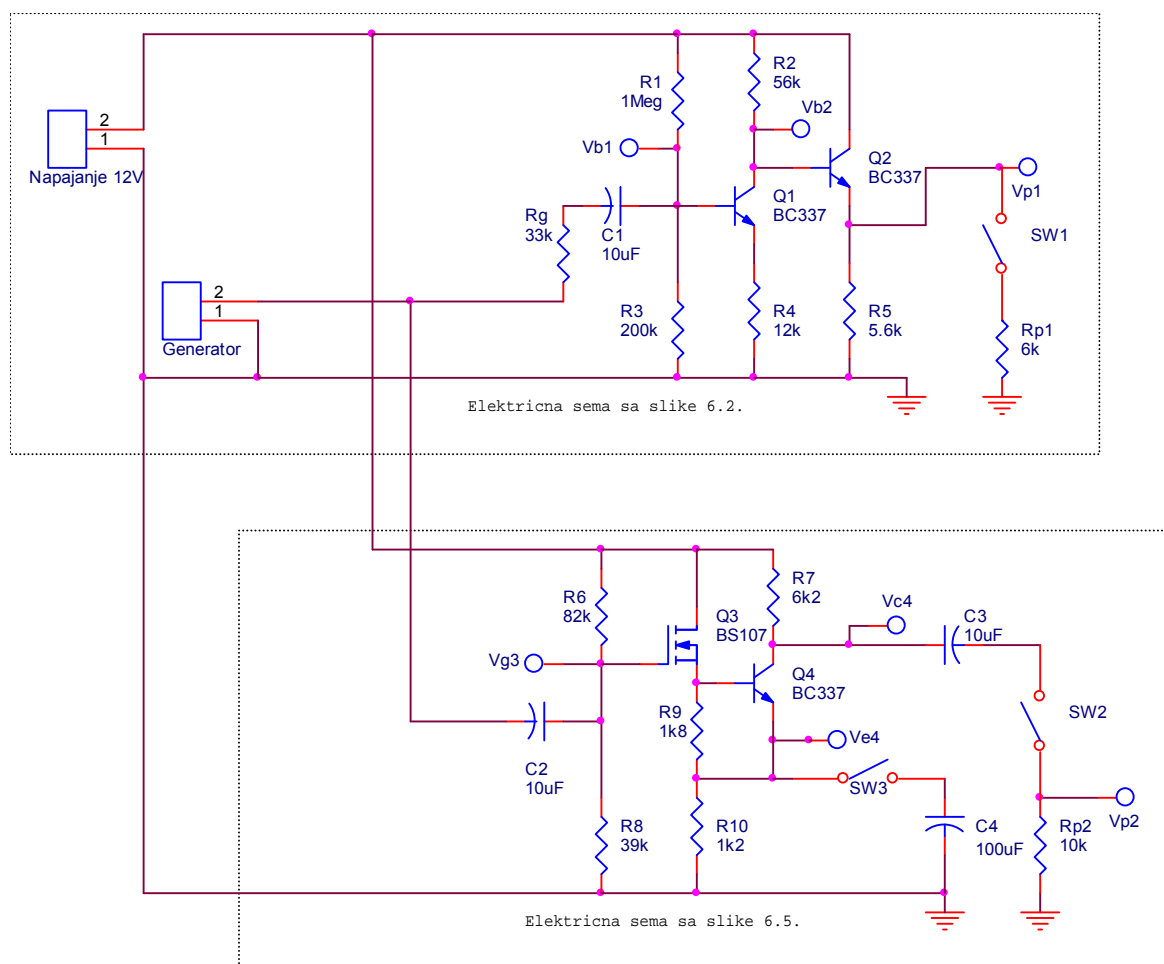
14. Podesiti prikazivanje na XY. Kanalom 1 meriti napon  $v_{g3}$ , a kanalom 2 napon  $v_{c4}$ . Objasniti šta se vidi na ekranu:

15. Vratiti prikazivanje na YT. Podešavanjem amplitude pobudnog generatora postaviti amplitudu naizmenične komponente napona na kolektoru na vrednost  $V_{c4m} = 2\text{ V}$ . Bez promene amplitude napona pobude, preko kratkospajča SW2 priključiti otpornost potrošača  $R_{p2} = 10\text{ k}\Omega$ , a zatim izmeriti amplitudu napona na potrošaču  $V_{pm2}$ . Na osnovu ovog merenja odrediti izlaznu otpornost pojačavača

$$R_i = \text{_____} [\text{k}\Omega].$$

16. Uporediti rezultate sa rezultatima dobijenim u tački A

### DODATAK



Slika 6.8. Električna šema makete VIŠESTEPENI POJAČAVAČI.

## ELEKTRIČNE KARAKTERISTIKE KORIŠĆENIH POLUPROVODNIČKIH KOMPONENTI



# 1N4001/L - 1N4007/L

1.0A RECTIFIER

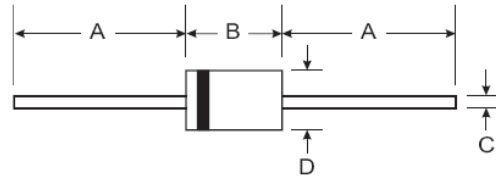
SPICE MODELS: 1N4001 1N4002 1N4003 1N4004 1N4005 1N4006 1N4007

### Features

- Diffused Junction
- High Current Capability and Low Forward Voltage Drop
- Surge Overload Rating to 30A Peak
- Low Reverse Leakage Current
- Lead Free Finish, RoHS Compliant (Note 4)

### Mechanical Data

- Case: DO-41, A-405
- Case Material: Molded Plastic. UL Flammability Classification Rating 94V-0
- Moisture Sensitivity: Level 1 per J-STD-020C
- Terminals: Finish - Bright Tin. Plated Leads Solderable per MIL-STD-202, Method 208
- Polarity: Cathode Band
- Mounting Position: Any
- Ordering Information: See Last Page
- Marking: Type Number
- Weight: DO-41 0.30 grams (approximate)  
A-405 0.20 grams (approximate)



Dim	DO-41 Plastic		A-405	
	Min	Max	Min	Max
A	25.40	—	25.40	—
B	4.06	5.21	4.10	5.20
C	0.71	0.864	0.53	0.64
D	2.00	2.72	2.00	2.70

"L" Suffix Designates A-405 Package  
No Suffix Designates DO-41 Package

### Maximum Ratings and Electrical Characteristics @ T<sub>A</sub> = 25°C unless otherwise specified

Single phase, half wave, 60Hz, resistive or inductive load.  
For capacitive load, derate current by 20%.

Characteristic	Symbol	1N 4001/L	1N 4002/L	1N 4003/L	1N 4004/L	1N 4005/L	1N 4006/L	1N 4007/L	Unit
Peak Repetitive Reverse Voltage Working Peak Reverse Voltage DC Blocking Voltage	V <sub>RRM</sub> V <sub>RWM</sub> V <sub>R</sub>	50	100	200	400	600	800	1000	V
RMS Reverse Voltage	V <sub>R(RMS)</sub>	35	70	140	280	420	560	700	V
Average Rectified Output Current (Note 1) @ T <sub>A</sub> = 75°C	I <sub>O</sub>	1.0							A
Non-Repetitive Peak Forward Surge Current 8.3ms single half sine-wave superimposed on rated load (JEDEC Method)	I <sub>FSM</sub>	30							A
Forward Voltage @ I <sub>F</sub> = 1.0A	V <sub>FM</sub>	1.0							V
Peak Reverse Current @ T <sub>A</sub> = 25°C at Rated DC Blocking Voltage @ T <sub>A</sub> = 100°C	I <sub>RM</sub>	5.0 50							μA
Typical Junction Capacitance (Note 2)	C <sub>J</sub>	15				8			pF
Typical Thermal Resistance Junction to Ambient	R <sub>θJA</sub>	100							K/W
Maximum DC Blocking Voltage Temperature	T <sub>A</sub>	+150							°C
Operating and Storage Temperature Range (Note 3)	T <sub>J</sub> , T <sub>STG</sub>	-65 to +175							°C

- Notes:
1. Leads maintained at ambient temperature at a distance of 9.5mm from the case.
  2. Measured at 1. MHz and applied reverse voltage of 4.0V DC.
  3. JEDEC Value.
  4. RoHS revision 13.2.2003. Glass and High Temperature Solder Exemptions Applied, see *EU Directive Annex Notes 5 and 7*.



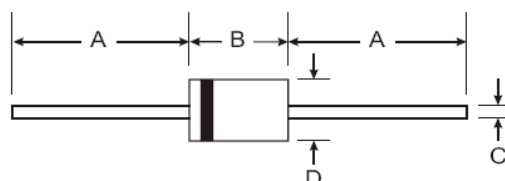


# 1N5817 - 1N5819

## 1.0A SCHOTTKY BARRIER RECTIFIER

### Features

- Schottky Barrier Chip
- Guard Ring Die Construction for Transient Protection
- Low Power Loss, High Efficiency
- High Surge Capability
- High Current Capability and Low Forward Voltage Drop
- For Use in Low Voltage, High Frequency Inverters, Free Wheeling, and Polarity Protection Application
- Plastic Material: UL Flammability Classification Rating 94V-0



DO-41 Plastic		
Dim	Min	Max
A	25.40	—
B	4.06	5.21
C	0.71	0.864
D	2.00	2.72
All Dimensions in mm		

### Mechanical Data

- Case: Molded Plastic
- Terminals: Plated Leads Solderable per MIL-STD-202, Method 208
- Polarity: Cathode Band
- Weight: 0.3 grams (approx)
- Mounting Position: Any
- Marking: Type Number

### Maximum Ratings and Electrical Characteristics @ $T_A = 25^\circ\text{C}$ unless otherwise specified

Single phase, half wave, 60Hz, resistive or inductive load.  
For capacitive load, derate current by 20%.

Characteristic	Symbol	1N5817	1N5818	1N5819	Unit
Peak Repetitive Reverse Voltage Working Peak Reverse Voltage DC Blocking Voltage	$V_{RRM}$ $V_{RWM}$ $V_R$	20	30	40	V
RMS Reverse Voltage	$V_{R(RMS)}$	14	21	28	V
Average Rectified Output Current (Note 1)	$I_o$ @ $T_L = 90^\circ\text{C}$	1.0			A
Non-Repetitive Peak Forward Surge Current 8.3ms single half sine-wave superimposed on rated load (JEDEC Method)	$I_{FSM}$	25			A
Forward Voltage (Note 2)	$V_{FM}$ @ $I_F = 1.0\text{A}$ @ $I_F = 3.0\text{A}$	0.450 0.750	0.550 0.875	0.60 0.90	V
Peak Reverse Leakage Current at Rated DC Blocking Voltage (Note 2)	$I_{RM}$ @ $T_A = 25^\circ\text{C}$ @ $T_A = 100^\circ\text{C}$	1.0 10			mA
Typical Total Capacitance (Note 3)	$C_T$	110			pF
Typical Thermal Resistance Junction to Lead (Note 4)	$R_{\theta JL}$	15			$^\circ\text{C}/\text{W}$
Typical Thermal Resistance Junction to Ambient	$R_{\theta JA}$	50			$^\circ\text{C}/\text{W}$
Operating and Storage Temperature Range	$T_j, T_{STG}$	-65 to +125			$^\circ\text{C}$

- Notes:
1. Measured at ambient temperature at a distance of 9.5mm from the case.
  2. Short duration test pulse used to minimize self-heating effect.
  3. Measured at 1.0MHz and applied reverse voltage of 4.0V DC.
  4. Thermal resistance from junction to lead vertical P.C.B. mounted, 0.375" (9.5mm) lead length with 1.5 x 1.5" (38 x 38mm) copper pads.



# 1N4148 / 1N4448

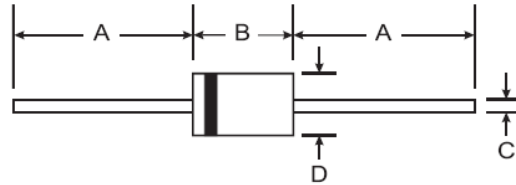
## FAST SWITCHING DIODE

### Features

- Fast Switching Speed
- General Purpose Rectification
- Silicon Epitaxial Planar Construction
- Lead Free Finish, RoHS Compliant (Note 2)

### Mechanical Data

- Case: DO-35
- Case Material: Molded Plastic. UL Flammability Classification Rating 94V-0
- Moisture Sensitivity: Level 1 per J-STD-020C
- Leads: Solderable per MIL-STD-202, Method 208
- Terminals: Finish — Matte Tin. Solderable per MIL-STD-202, Method 208
- Polarity: Cathode Band
- Marking: Type Number
- Weight: 0.13 grams (approximate)



DO-35		
Dim	Min	Max
A	25.40	—
B	—	4.00
C	—	0.60
D	—	2.00
All Dimensions in mm		

### Maximum Ratings @ $T_A = 25^\circ\text{C}$ unless otherwise specified

Characteristic	Symbol	1N4148	1N4448	Unit
Non-Repetitive Peak Reverse Voltage	$V_{RM}$	100		V
Peak Repetitive Reverse Voltage Working Peak Reverse Voltage DC Blocking Voltage	$V_{RRM}$ $V_{RWM}$ $V_R$	75		V
RMS Reverse Voltage	$V_{R(RMS)}$	53		V
Forward Continuous Current (Note 1)	$I_{FM}$	300	500	mA
Average Rectified Output Current (Note 1)	$I_O$	150		mA
Non-Repetitive Peak Forward Surge Current @ $t = 1.0\text{s}$ @ $t = 1.0\mu\text{s}$	$I_{FSM}$	1.0 2.0		A
Power Dissipation (Note 1) Derate Above $25^\circ\text{C}$	$P_d$	500 1.68		mW mW/ $^\circ\text{C}$
Thermal Resistance, Junction to Ambient Air (Note 1)	$R_{\theta JA}$	300		K/W
Operating and Storage Temperature Range	$T_J, T_{STG}$	-65 to +175		$^\circ\text{C}$

### Electrical Characteristics @ $T_A = 25^\circ\text{C}$ unless otherwise specified

Characteristic	Symbol	Min	Max	Unit	Test Condition
Maximum Forward Voltage	$V_{FM}$	— 0.62 —	1.0 0.72 1.0	V	$I_F = 10\text{mA}$ $I_F = 5.0\text{mA}$ $I_F = 100\text{mA}$
Maximum Peak Reverse Current	$I_{RM}$	—	5.0 50 30 25	$\mu\text{A}$ $\mu\text{A}$ $\mu\text{A}$ nA	$V_R = 75\text{V}$ $V_R = 70\text{V}, T_J = 150^\circ\text{C}$ $V_R = 20\text{V}, T_J = 150^\circ\text{C}$ $V_R = 20\text{V}$
Capacitance	$C_j$	—	4.0	pF	$V_R = 0, f = 1.0\text{MHz}$
Reverse Recovery Time	$t_{rr}$	—	4.0	ns	$I_F = 10\text{mA}$ to $I_R = 1.0\text{mA}$ $V_R = 6.0\text{V}, R_L = 100\Omega$

- Notes: 1. Valid provided that device terminals are kept at ambient temperature.  
2. RoHS revision 13.2.2003. Glass and High Temperature Solder Exemptions Applied, see EU Directive Annex Notes 5 and 7.



## BZX55C2V4 - BZX55C91 Zeners

Tolerance = 5%



DO-35 Glass case  
COLOR BAND DENOTES CATHODE

### Absolute Maximum Ratings \* $T_a = 25^\circ\text{C}$ unless otherwise noted

Symbol	Parameter	Value	Units
$P_D$	Power Dissipation @ $T_L \leq 75^\circ\text{C}$ , Lead Length = 3/8"	500	mW
	Derate above $75^\circ\text{C}$	4.0	mW/ $^\circ\text{C}$
$T_J, T_{STG}$	Operating and Storage Temperature Range	-65 to +200	$^\circ\text{C}$

\* These ratings are limiting values above which the serviceability of the diode may be impaired.

### Electrical Characteristics $T_a = 25^\circ\text{C}$ unless otherwise noted

Device	$V_Z$ (V) @ $I_Z$ (Note 1)		$Z_Z$ @ $I_Z$ ( $\Omega$ )	Test Current $I_Z$ (mA)	$I_R$ ( $\mu\text{A}$ ) @ $V_R$			$I_{ZM}$ (mA) (Note 2)
	Min.	Max.			$T_a = 25^\circ\text{C}$	$T_a = 125^\circ\text{C}$	$V_R$ (V)	
BZX55C2V4	2.28	2.56	85	5	50	100	1	155
BZX55C2V7	2.50	2.9	85	5	10	50	1	135
BZX55C3V0	2.8	3.2	85	5	4	40	1	125
BZX55C3V3	3.1	3.5	85	5	2	40	1	115
BZX55C3V6	3.4	3.8	85	5	2	40	1	105
BZX55C3V9	3.7	4.1	85	5	2	40	1	95
BZX55C4V3	4.0	4.6	75	5	1	40	1	90
BZX55C4V7	4.4	5.0	60	5	0.5	10	1	85
BZX55C5V1	4.8	5.4	35	5	0.1	2	1	80
BZX55C5V6	5.2	6.0	25	5	0.1	2	1	70
BZX55C6V2	5.8	6.6	10	5	0.1	2	2	64
BZX55C6V8	6.4	7.2	8	5	0.1	2	3	58
BZX55C7V5	7.0	7.9	7	5	0.1	2	5	53
BZX55C8V2	7.7	8.7	7	5	0.1	2	6	47
BZX55C9V1	8.5	9.6	10	5	0.1	2	7	43
BZX55C10	9.5	10.6	15	5	0.1	2	7.5	40
BZX55C11	10.4	11.6	20	5	0.1	2	8.5	36
BZX55C12	11.4	12.7	20	5	0.1	2	9	32
BZX55C13	12.4	14.1	26	5	0.1	2	10	29
BZX55C15	13.8	15.6	30	5	0.1	2	11	27
BZX55C16	15.3	17.1	40	5	0.1	2	12	24
BZX55C18	16.8	19.1	50	5	0.1	2	14	21
BZX55C20	18.8	21.1	55	5	0.1	2	15	20
BZX55C22	20.8	23.3	55	5	0.1	2	17	18
BZX55C24	22.8	25.6	80	5	0.1	2	18	16

BZX55C2V4 - BZX55C91 Zeners

Električne karakteristike Zener dioda familije BZX55C (uzeto sa site-a firme Fairchild Semiconductor)

## NPN general purpose transistor

BC337

## FEATURES

- High current (max. 500 mA)
- Low voltage (max. 45 V).

## APPLICATIONS

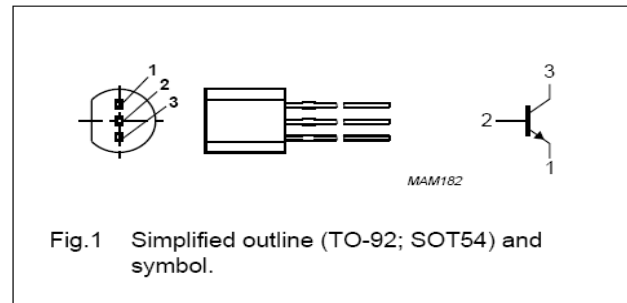
- General purpose switching and amplification, e.g. driver and output stages of audio amplifiers.

## DESCRIPTION

NPN transistor in a TO-92; SOT54 plastic package.  
PNP complement: BC327.

## PINNING

PIN	DESCRIPTION
1	emitter
2	base
3	collector



## LIMITING VALUES

In accordance with the Absolute Maximum Rating System (IEC 134).

SYMBOL	PARAMETER	CONDITIONS	MIN.	MAX.	UNIT
$V_{CBO}$	collector-base voltage	open emitter	–	50	V
$V_{CEO}$	collector-emitter voltage	open base	–	45	V
$V_{EBO}$	emitter-base voltage	open collector	–	5	V
$I_C$	collector current (DC)		–	500	mA
$I_{CM}$	peak collector current		–	1	A
$I_{BM}$	peak base current		–	200	mA
$P_{tot}$	total power dissipation	$T_{amb} \leq 25\text{ °C}$ ; note 1	–	625	mW
$T_{stg}$	storage temperature		–65	+150	°C
$T_j$	junction temperature		–	150	°C
$T_{amb}$	operating ambient temperature		–65	+150	°C

## Note

1. Transistor mounted on an FR4 printed-circuit board.

## CHARACTERISTICS

$T_j = 25\text{ °C}$  unless otherwise specified.

SYMBOL	PARAMETER	CONDITIONS	MIN.	TYP.	MAX.	UNIT
$I_{CBO}$	collector cut-off current	$I_E = 0$ ; $V_{CB} = 20\text{ V}$	–	–	100	nA
		$I_E = 0$ ; $V_{CB} = 20\text{ V}$ ; $T_j = 150\text{ °C}$	–	–	5	$\mu\text{A}$
$I_{EBO}$	emitter cut-off current	$I_C = 0$ ; $V_{EB} = 5\text{ V}$	–	–	100	nA
$h_{FE}$	DC current gain	$I_C = 100\text{ mA}$ ; $V_{CE} = 1\text{ V}$ ; see Figs 2, 3 and 4	100	–	600	
			100	–	250	
			160	–	400	
			250	–	600	
	DC current gain	$I_C = 500\text{ mA}$ ; $V_{CE} = 1\text{ V}$ ; see Figs 2, 3 and 4	40	–	–	
$V_{CEsat}$	collector-emitter saturation voltage	$I_C = 500\text{ mA}$ ; $I_B = 50\text{ mA}$	–	–	700	mV
$V_{BE}$	base-emitter voltage	$I_C = 500\text{ mA}$ ; $V_{CE} = 1\text{ V}$ ; note 1	–	–	1.2	V
$C_C$	collector capacitance	$I_E = I_e = 0$ ; $V_{CB} = 10\text{ V}$ ; $f = 1\text{ MHz}$	–	5	–	pF
$f_T$	transition frequency	$I_C = 10\text{ mA}$ ; $V_{CE} = 5\text{ V}$ ; $f = 100\text{ MHz}$	100	–	–	MHz

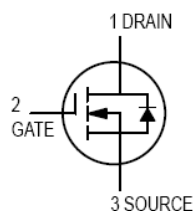
## Note

1.  $V_{BE}$  decreases by about 2 mV/K with increasing temperature.

Električne karakteristike bipolarnog tranzistora BC337 (uzeto sa site-a firme Philips Semiconductors)

**MOTOROLA**  
**SEMICONDUCTOR TECHNICAL DATA**

 Order this document  
 by BS107/D

**TMOS Switching**  
**N-Channel — Enhancement**

**BS107**  
**BS107A**

 CASE 29-04, STYLE 30  
 TO-92 (TO-226AA)

**MAXIMUM RATINGS**

Rating	Symbol	Value	Unit
Drain-Source Voltage	$V_{DS}$	200	Vdc
Gate-Source Voltage — Continuous — Non-repetitive ( $t_p \leq 50 \mu s$ )	$V_{GS}$ $V_{GSM}$	$\pm 20$ $\pm 30$	Vdc Vpk
Drain Current Continuous <sup>(1)</sup> Pulsed <sup>(2)</sup>	$I_D$ $I_{DM}$	250 500	mAdc
Total Device Dissipation @ $T_A = 25^\circ C$ Derate above $25^\circ C$	$P_D$	350	mW
Operating and Storage Junction Temperature Range	$T_J, T_{stg}$	-55 to 150	$^\circ C$

**ELECTRICAL CHARACTERISTICS** ( $T_A = 25^\circ C$  unless otherwise noted)

Characteristic	Symbol	Min	Typ	Max	Unit
----------------	--------	-----	-----	-----	------

**OFF CHARACTERISTICS**

Zero-Gate-Voltage Drain Current ( $V_{DS} = 130$ Vdc, $V_{GS} = 0$ )	$I_{DSS}$	—	—	30	nAdc
Drain-Source Breakdown Voltage ( $V_{GS} = 0$ , $I_D = 100 \mu Adc$ )	$V_{(BR)DSX}$	200	—	—	Vdc
Gate Reverse Current ( $V_{GS} = 15$ Vdc, $V_{DS} = 0$ )	$I_{GSS}$	—	0.01	10	nAdc

**ON CHARACTERISTICS<sup>(2)</sup>**

Gate Threshold Voltage ( $I_D = 1.0$ mAdc, $V_{DS} = V_{GS}$ )	$V_{GS(Th)}$	1.0	—	3.0	Vdc
Static Drain-Source On Resistance BS107 ( $V_{GS} = 2.6$ Vdc, $I_D = 20$ mAdc) ( $V_{GS} = 10$ Vdc, $I_D = 200$ mAdc) BS107A ( $V_{GS} = 10$ Vdc) ( $I_D = 100$ mAdc) ( $I_D = 250$ mAdc)	$r_{DS(on)}$	— — — —	— — 4.5 4.8	28 14 6.0 6.4	Ohms

**SMALL-SIGNAL CHARACTERISTICS**

Input Capacitance ( $V_{DS} = 25$ Vdc, $V_{GS} = 0$ , $f = 1.0$ MHz)	$C_{iss}$	—	60	—	pF
Reverse Transfer Capacitance ( $V_{DS} = 25$ Vdc, $V_{GS} = 0$ , $f = 1.0$ MHz)	$C_{rss}$	—	6.0	—	pF
Output Capacitance ( $V_{DS} = 25$ Vdc, $V_{GS} = 0$ , $f = 1.0$ MHz)	$C_{oss}$	—	30	—	pF
Forward Transconductance ( $V_{DS} = 25$ Vdc, $I_D = 250$ mAdc)	$g_{fs}$	200	400	—	mmhos

**SWITCHING CHARACTERISTICS**

Turn-On Time	$t_{on}$	—	6.0	15	ns
Turn-Off Time	$t_{off}$	—	12	15	ns

- The Power Dissipation of the package may result in a lower continuous drain current.
- Pulse Test: Pulse Width  $\leq 300 \mu s$ , Duty Cycle  $\leq 2.0\%$ .

REV 1

© Motorola, Inc. 1997



Električne karakteristike MOS tranzistora BS107 (uzeto sa site-a firme Motorola)

## LITERATURA

S. LJ. Tešić, D. M. Vasiljević, *Osnovi elektronike*, Glave 1-9, Građevinska knjiga, Beograd, 2000.

D. Vasiljević, *Predavanja iz predmeta Osnovi elektronike*, <http://tnt.etf.rs>

R. Đurić, *Osnovi elektronike - zbirka rešenih problema*, Mrlješ, Beograd, 2005.

S. Marjanović, *Elektronika 1 - komponente i kola*, Glave 5-9, Akademska misao, Beograd, 2004.

Pravila za rad u laboratoriji i Uputstva za instrumente i opremu, <http://tnt.etf.rs/lab/>

Kratko uputstvo za PSPICE, <http://tnt.etf.rs/lab/>

<http://www.tek.com/products/oscilloscopes/>

[www.agilent.com/find/33220A](http://www.agilent.com/find/33220A)

Ime i prezime

Broj indeksa

---

Naziv vežbe	Datum izvođenja	Ocena	Overa
Uvodna laboratorijska vežba			
1. Ispitivanje karakteristika diode			
2. Statičke karakteristike MOS tranzistora i stepen sa zajedničkim sorsom			
3. Statičke karakteristike bipolarnog tranzistora			
4. Osnovne pojačavačke sprege sa bipolarnim tranzistorom			
5. Diferencijalni pojačavač			
6. Višestepeni pojačavači			