

Универзитет у Београду
Електротехнички факултет
Катедра за електронику

Основи дигиталне електронике – одсек ИП

Лабораторијска вежба

UART

Београд, 2019.

1 Циљ вежбе

Циљ ове вежбе је да се студенти креирањем неколико С програма упознају са UART серијском комуникацијом.

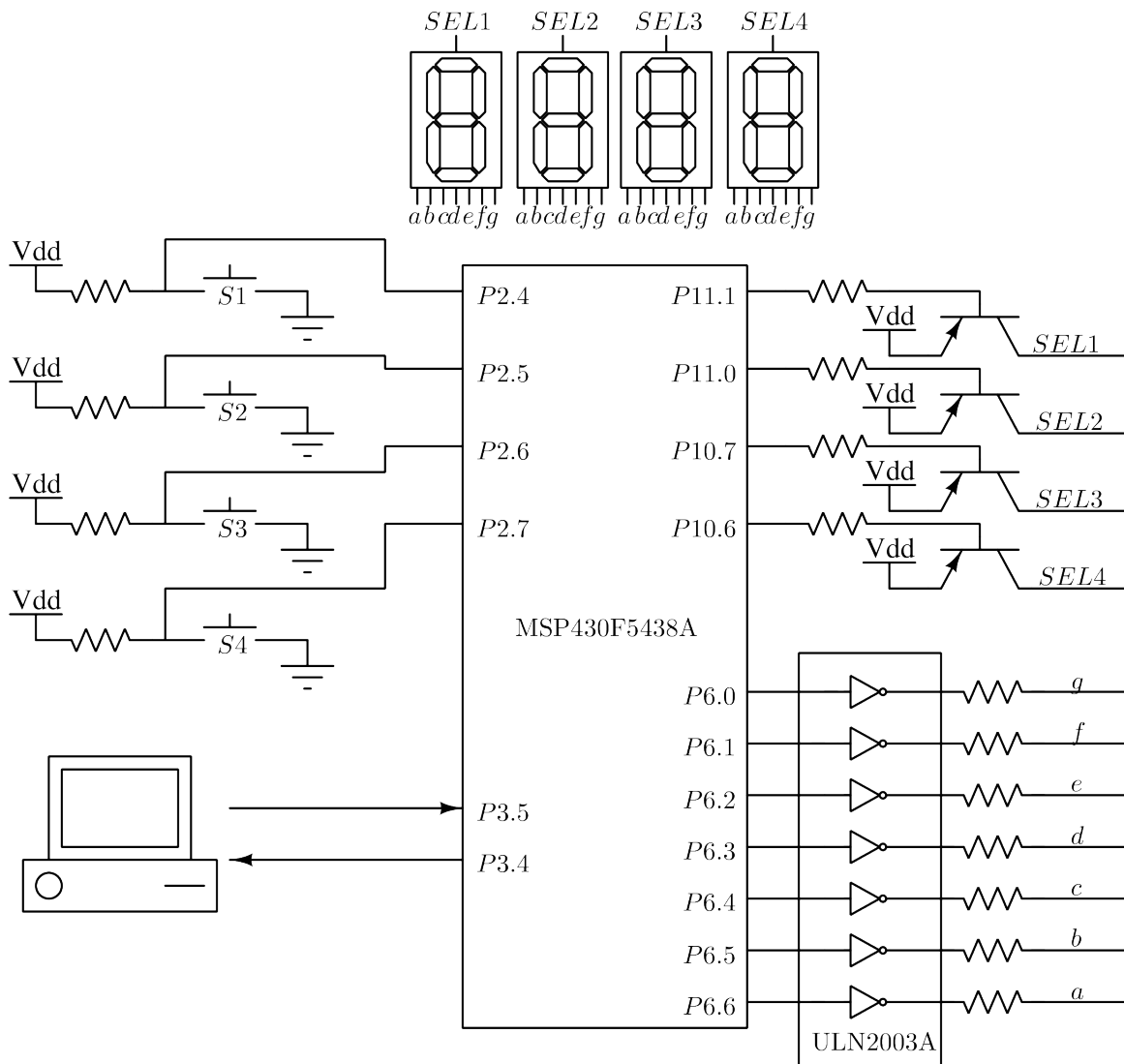
На располагању је софтвер *Code Composer Studio 8*, а дизајн се имплементира на плочи са MSP430F5438A микроконтролером.

2 Припрема за рад

Покренути *Code Composer Studio 8* и у директоријуму D:\13e043od\ креирати *workspace* са називом lab.

У *workspace*-у *vezbe* креирати пројекат под називом lab2, у којем ћете реализовати тражену функционалност.

3 Шема развојне плоче са релевантним периферијама



Слика 1: Шема развојне плоче

4 Задатак

4.1 (10 поена) Написати главни програм у С-у који иницијализује `USCI_A0` у `UART` моду, тако да ради на брзини 19200 bps, са 8 бита података, без бита парности и са једним стоп битом (19200,8N1). Потребно је дозволити само пријем преко серијске везе. Пријем реализовати преко С-овског прекида. Помоћу `debugger`-а верификовати да стижу одговарајући подаци.

4.2 (60 поена) ...

4.3 (30 поена) ...