



**ELEKTROTEHNIČKI FAKULTET U BEOGRADU**  
**KATEDRA ZA ELEKTRONIKU**

**LINEARNA ELEKTRONIKA**  
**LABORATORIJSKE VEŽBE**

***VEŽBA BROJ 2***  
***KOMPENZACIJE U KOLU POVRATNE SPREGE***

	<b>IME I PREZIME</b>	<b>BR. INDEKSA</b>	<b>GRUPA</b>	<b>OCENA</b>
1.				
2.				

**DATUM** \_\_\_\_\_

**VREME** \_\_\_\_\_

**DEŽURNI U LABORATORIJI** \_\_\_\_\_

## A. Opis vežbe:

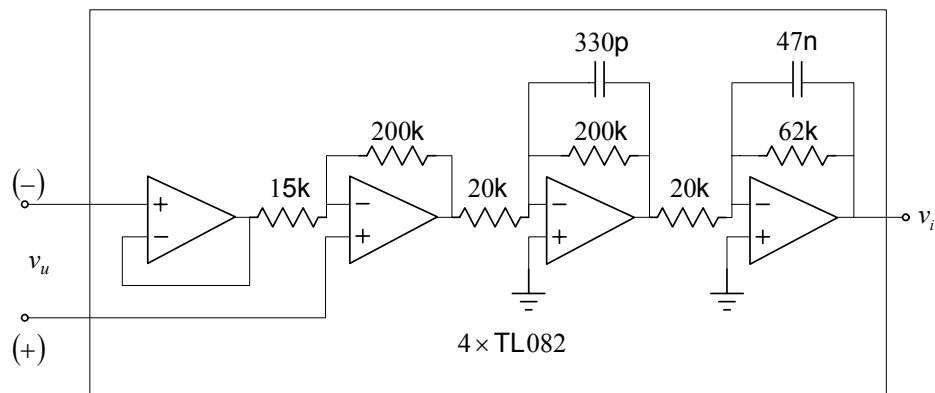
U vežbi se ispituju frekvencijske karakteristike i odziv pojačavača (prikazanog na slici 1) sa povratnom spregom za tri osnovne vrste kompenzacije u kolu povratne sprege: kompenzaciju atenuatorom, integralnu kompenzaciju i diferencijalnu kompenzaciju.

Za odgovarajuća kola pojačavača sa povratnom spregom (prikazana na slikama 4, 7 i 10) u kojima su primenjene pomenute vrste kompenzacije (kompenzacija atenuatorom, integralna kompenzacija i diferencijalna kompenzacija, respektivno) se određuju jedinična učestanost i fazna margina kružnog pojačanja (formiranjem kola sa slike 3, 6 i 9, respektivno), kao i vremenski odziv na impulsnu pobudu.

Pomenuta kola se realizuju na univerzalnoj radnoj ploči (protobord) i napajaju se iz dve baterije za napajanje +12V i -12V. Test signali se dovode iz generatora funkcija, a odgovarajuća merenja se vrše pomoću osciloskopa.

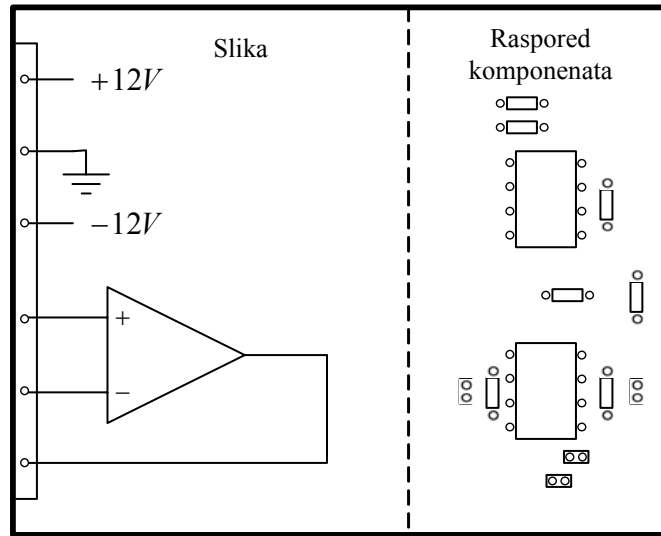
## B. Šema i realizacija pojačavača:

Na slici 1 je prikazana interna šema pojačavača koji se koristi u vežbi.



Slika 1

Pojačavač sa slike 1 je realizovan na zasebnoj pločici čiji je izgled prikazan na slici 2.



Slika 2

### **C. Priprema za vežbu:**

Teorijska priprema za vežbu (obavezan preduslov za rad u laboratoriji):

Naučiti gradivo izloženo na predavanjima i vežbama koje se odnosi na kompenzacije u kolu povratne sprege.

Praktična priprema za vežbu (samo za studente koji žele da dobiju poene za laboratorijske vežbe u okviru predispitnih obaveza):

C.1. Simulacijom (u PSPICE-u) kola sa slike 3 odrediti amplitudsku i faznu karakteristiku kružnog pojačanja pojačavača sa slike 4. Na osnovu dobijenih karakteristika odrediti jediničnu učestanost, faznu marginu i vrednost kružnog pojačanja na niskim učestanostima. Postupak ponoviti za različite vrednosti kompenzacionog otpornika  $R_k$  (200 k $\Omega$ , 100 k $\Omega$ , 50 k $\Omega$  i 10 k $\Omega$ ). Vrednosti uneti u sledeću tabelu:

$R_k$ [ $\Omega$ ]	200k	100k	50k	10k
$f_t$ [Hz]				
$FM$ [ $^\circ$ ]				
$\beta A(0)$ [dB]				

Tabela 1

C.2. Simulacijom (u PSPICE-u) odrediti vremenski odziv na impulsnu pobudu kola sa slike 4, za različite vrednosti kompenzacionog otpornika  $R_k$  (200 k $\Omega$ , 100 k $\Omega$ , 50 k $\Omega$  i 10 k $\Omega$ ).

C.3. Simulacijom (u PSPICE-u) kola sa slike 6 odrediti amplitudsku i faznu karakteristiku kružnog pojačanja pojačavača sa slike 7. Na osnovu dobijenih karakteristika odrediti jediničnu učestanost, faznu marginu i vrednost kružnog pojačanja na niskim učestanostima.

$$f_i = \text{_____ kHz}; \quad FM = \text{_____}^\circ; \quad \beta A(0) = \text{_____ dB}.$$

C.4. Simulacijom (u PSPICE-u) odrediti vremenski odziv na impulsnu pobudu kola sa slike 7.

C.5. Simulacijom (u PSPICE-u) kola sa slike 9 odrediti amplitudsku i faznu karakteristiku kružnog pojačanja pojačavača sa slike 10. Na osnovu dobijenih karakteristika odrediti jediničnu učestanost, faznu marginu i vrednost kružnog pojačanja na niskim učestanostima. Postupak uraditi sa i bez kompenzacione kapacitivnosti  $C_k$ .

$$\text{Sa kondenzatorom } C_k: \quad f_i = \text{_____ kHz}; \quad FM = \text{_____}^\circ$$

$$\text{Bez kondenzatora } C_k: \quad f_i = \text{_____ kHz}; \quad FM = \text{_____}^\circ$$

C.6. Simulacijom (u PSPICE-u) odrediti vremenski odziv na impulsnu pobudu kola sa slike 10. Postupak uraditi sa i bez kompenzacione kapacitivnosti  $C_k$ .

**NAPOMENA:** Priprema za vežbu se radi pre dolaska u laboratoriju. Pri dolasku u laboratoriju, student donosi datoteke za simulator električnih kola (PSPICE), i na osnovu njih prikazuje dobijene rezultate.

## **D. Potreban pribor, instrumenti i materijal:**

- izvor za napajanje
- pojačavač
- otpornici tolerancije 1% snage 1/4W, sledećih vrednosti: 10kΩx1, 50kΩx1, 100kΩx1, 200kΩx3
- kondenzatori sledećih vrednosti: 330pFx1, 330nFx1
- osciloskop
- generator signala
- univerzalna radna ploča (protobord)

## E. Zadatak:

### E.1. Kompenzacija atenuatorom

#### E.1.1. Uticaj kompenzacije na amplitudsku i faznu karakteristiku kružnog pojačanja

E.1.1.1. Pločicu na kojoj je realizovan pojačavač (prikazan na slici 2) postaviti na protobord. Priključivanjem jednosmernih izvora za napajanje i generatora signala (koristeći buksne protoborda i priložene provodnike) povezati kolo čija je šema prikazana na slici 3. Početna vrednost otpornosti  $R_k$  treba da bude  $200k\Omega$ .

E.1.1.2. Uključiti generator signala, pri čemu taster *Output* treba da ostane deaktiviran, i podesiti da izlazni napon generatora bude sinusoidalnog oblika učestanosti 10Hz i amplitude  $V_{um\ pk-pk}=500mV$ .

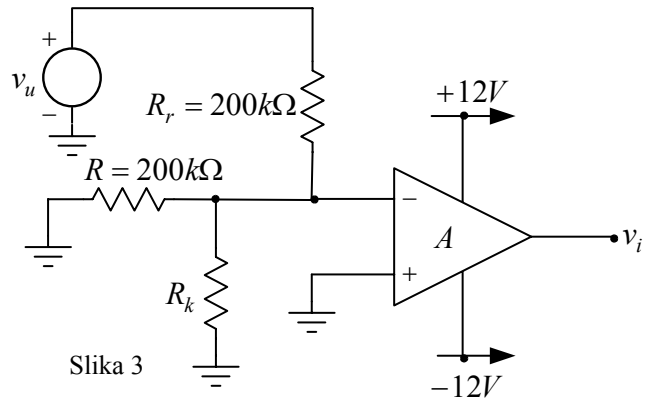
E.1.1.3. Na ulaz kola ( $v_u$ ) povezati sondu prvog kanala osciloskopa, a na izlaz kola ( $v_i$ ) povezati sondu drugog kanala osciloskopa. Masa osciloskopa treba da bude povezana na referentnu tačku kola.

E.1.1.4. Uključiti jednosmerni izvor za napajanje, osciloskop i aktivirati taster *Output* generatora signala.

E.1.1.5. Za različite otpornosti kompenzacionog otpornika  $R_k$  ( $200k\Omega$ ,  $100k\Omega$ ,  $50k\Omega$ ,  $10k\Omega$ ) odrediti jediničnu učestanost i faznu marginu kružnog pojačanja i dobijene vrednosti uneti u tabelu 3. Fazna margina se određuje tako što se na ulaz  $v_u$  dovodi sinusoidalni signal amplitude  $V_{umpk-pk} = 500mV$ , a učestanost signala se podesi tako da se na izlazu pojačavača pojavi signal iste amplitude kao i na ulazu (tako podešena učestanost je jedinična učestanost). Na osnovu vremenskog kašnjenja izlaznog u odnosu na ulazni signal se određuje fazna margina. Prilikom zamene otpornika, taster *Output* generatora signala treba da bude deaktiviran, a jednosmerni izvor za napajanje isključen.

E.1.1.6. Za različite otpornosti kompenzacionog otpornika iz prethodne tačke odrediti vrednost kružnog pojačanja na niskim učestanostima. Rezultate upisati u tabelu 2.

E.1.1.7. Po završetku kompletne serije merenja isključiti generator signala i jednosmerni izvor za napajanje.



Slika 3

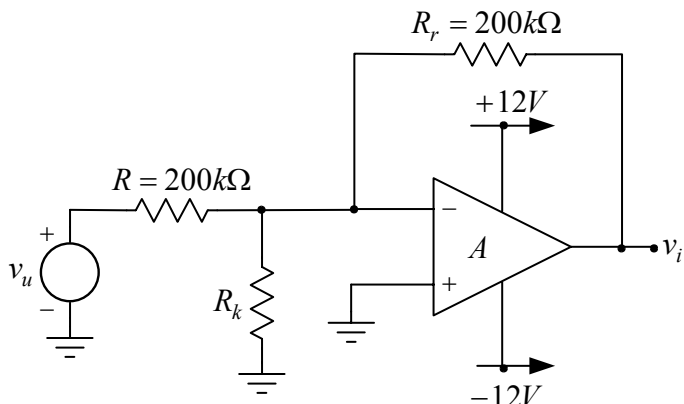
$R_k$ [ $\Omega$ ]	200k	100k	50k	10k
$f_t$ [Hz]				
$FM$ [ $^\circ$ ]				
$\beta A(0)$ [dB]				

Tabela 2

## E.1.2. Uticaj kompenzacije na pojačanje i vremenski odziv pojačavača sa povratnom spregom na impulsnu pobudu

E.1.2.1. Modifikovati veze u kolu tako da se dobije konfiguracija prikazana na slici 4. Početna vrednost otpornosti  $R_k$  treba da bude  $200k\Omega$ .

E.1.2.2. Na ulaz kola ( $v_u$ ) povezati sondu prvog kanala osciloskopa, a na izlaz kola ( $v_i$ ) povezati sondu drugog kanala osciloskopa. Masa osciloskopa treba da bude povezana na referentnu tačku kola.



Slika 4

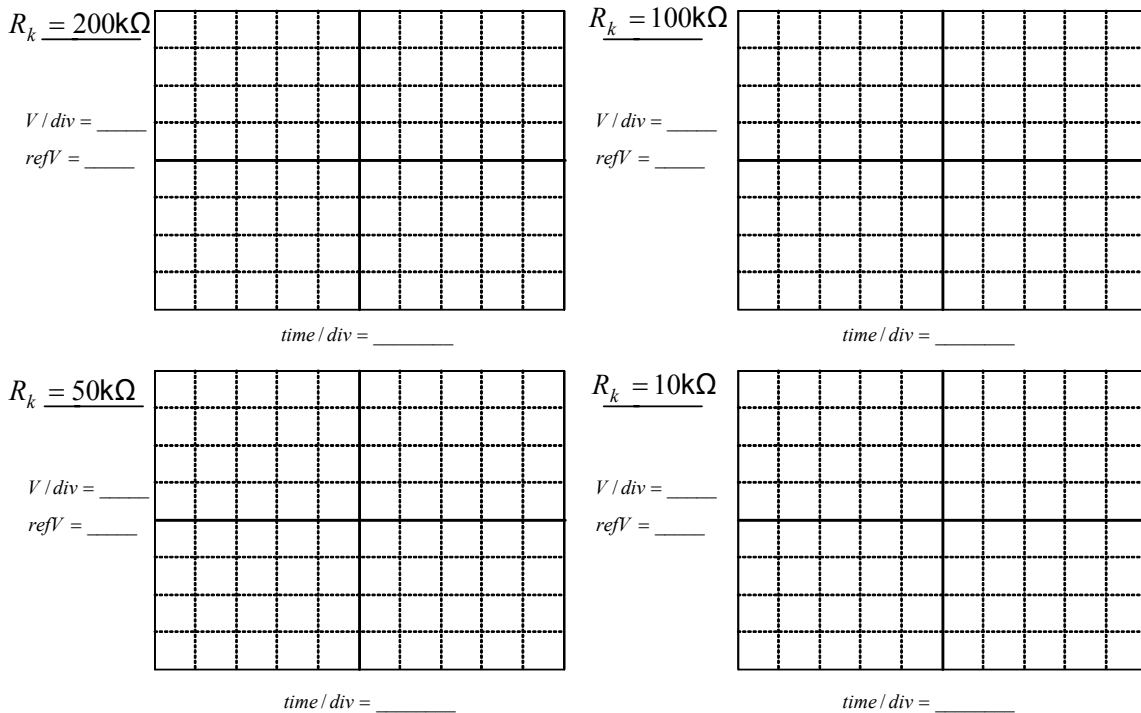
E.1.2.3. Uključiti generator signala, pri čemu taster *Output* treba da ostane deaktiviran, i podesiti da izlazni napon generatora bude oblika povorke pravougaonih impulsa sa jednakim trajanjem impulsa i pauze učestanosti  $500\text{Hz}$  i amplitude  $V_{um\text{ pk-pk}}=500\text{mV}$ .

E.1.2.4. Uključiti jednosmerni izvor za napajanje i aktivirati taster *Output* generatora signala.

E.1.2.5. Za različite vrednosti kompenzacionog otpornika  $R_k$  ( $200k\Omega$ ,  $100k\Omega$ ,  $50k\Omega$ ,  $10k\Omega$ ) snimiti vremenski odziv pojačavača sa povratnom spregom.

E.1.2.6. Dobijene vremenske oblike napona ucrtati na za to predviđena mesta na slici 5. Prilikom zamene otpornika, taster *Output* generatora signala treba da bude deaktiviran, a jednosmerni izvor za napajanje isključen.

E.1.2.7. Po završetku kompletne serije merenja isključiti generator signala i jednosmerni izvor za napajanje.



Slika 5

Uporediti eksperimentalne podatke sa rezultatima simulacija: \_\_\_\_\_

\_\_\_\_\_

\_\_\_\_\_

\_\_\_\_\_

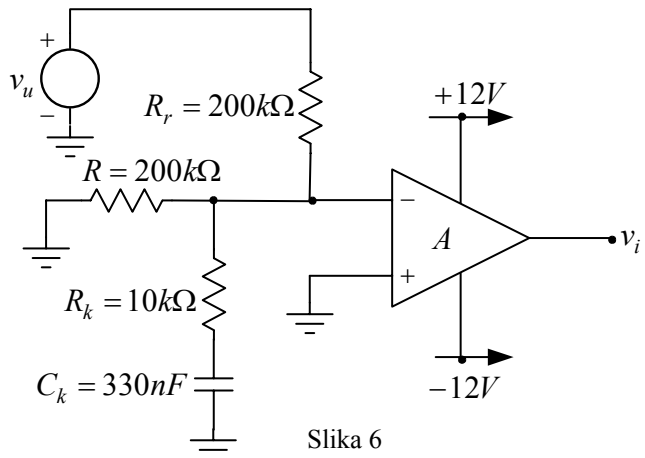
## E.2. Integralna kompenzacija

### E.2.1. Uticaj kompenzacije na amplitudsku i faznu karakteristiku kružnog pojačanja

E.2.1.1. Modifikovati veze u kolu i dodati odgovarajući kondenzator tako da se dobije konfiguracija prikazana na slici 6.

E.2.1.2. Na ulaz kola ( $v_u$ ) povezati sondu prvog kanala osciloskopa, a na izlaz kola ( $v_i$ ) povezati sondu drugog kanala osciloskopa. Masa osciloskopa treba da bude povezana na referentnu tačku kola.

E.2.1.3. Uključiti generator signala, pri čemu taster *Output* treba da ostane deaktiviran, i podesiti da izlazni napon generatora bude sinusoidalnog oblika



Slika 6

učestanosti 10Hz i amplitude  $V_{um\ pk-pk}=500mV$ .

E.2.1.4. Uključiti jednosmerni izvor za napajanje i aktivirati taster *Output* generatora signala.

E.2.1.5. Odrediti jediničnu učestanost i faznu marginu kružnog pojačanja, kao i vrednost kružnog pojačanja na niskim učestanostima. Uporediti izmerene vrednosti sa vrednostima u slučaju kompenzacije atenuatorom sa otpornikom  $R_k=10k\Omega$ .

$$f_i = \text{_____ kHz}; \quad FM = \text{_____ } ^\circ; \quad \beta A(0) = \text{_____ dB}$$

Komentar: \_\_\_\_\_

E.2.1.6. Po završetku merenja isključiti generator signala i jednosmerni izvor za napajanje.

## E.2.2. Uticaj kompenzacije na pojačanje i vremenski odziv pojačavača sa povratnom spregom na impulsnu pobudu

E.2.2.1. Modifikovati veze u kolu tako da se dobije konfiguracija prikazana na slici 7.

E.2.2.2. Na ulaz kola ( $v_u$ ) povezati sondu prvog kanala osciloskopa, a na izlaz kola ( $v_i$ ) povezati sondu drugog kanala osciloskopa. Masa osciloskopa treba da bude povezana na referentnu tačku kola.

E.2.2.3. Uključiti generator signala, pri čemu taster *Output* treba da ostane deaktiviran, i podesiti da izlazni napon generatora bude oblika povorke pravougaonih impulsa sa jednakim trajanjem impulsa i pauze učestanosti 500Hz i amplitude

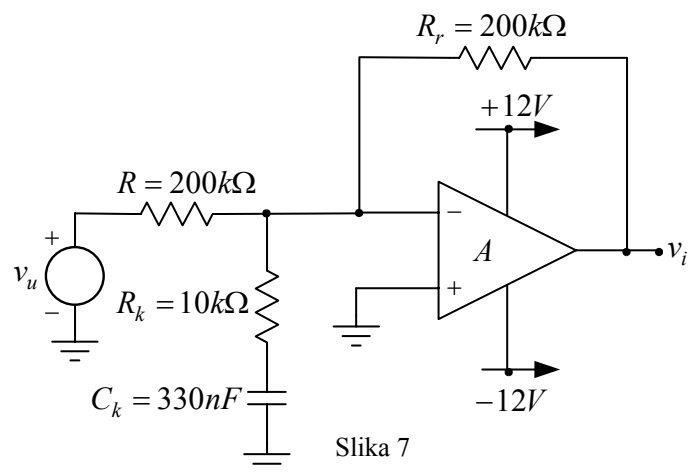
$V_{um\ pk-pk}=500mV$ .

E.2.2.4. Uključiti jednosmerni izvor za napajanje i aktivirati taster *Output* generatora signala.

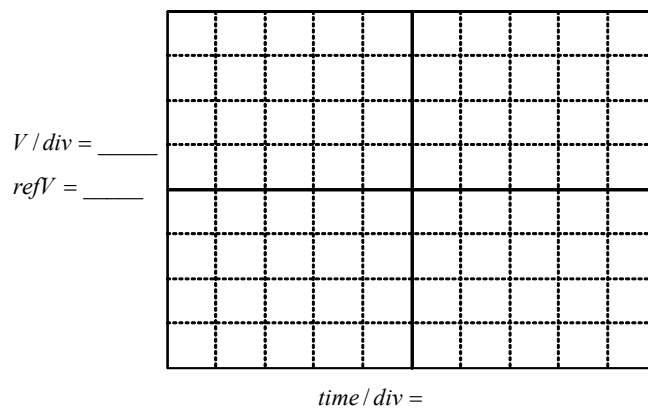
E.2.2.5. Snimiti vremenski odziv pojačavača sa povratnom spregom.

E.2.2.6. Dobijeni vremenski oblik napona ucrtati na za to predviđeno mesto na slici 8.

E.2.2.7. Po završetku merenja isključiti generator signala i jednosmerni izvor za napajanje.







Slika 8

Uporediti eksperimentalne podatke sa rezultatima simulacija: \_\_\_\_\_  
 \_\_\_\_\_  
 \_\_\_\_\_

### E.3. Diferencijalna kompenzacija

#### E.3.1. Uticaj kompenzacije na amplitudsku i faznu karakteristiku kružnog pojačanja

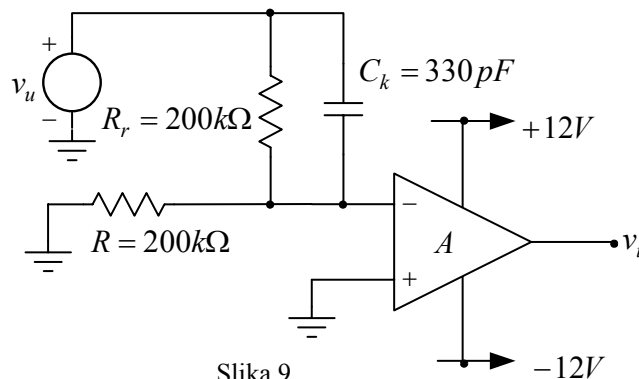
E.3.1.1. Modifikovati veze u kolu i dodati odgovarajući kondenzator tako da se dobije konfiguracija prikazana na slici 9.

E.3.1.2. Na ulaz kola ( $v_u$ ) povezati sondu prvog kanala osciloskopa, a na izlaz kola ( $v_i$ ) povezati sondu drugog kanala osciloskopa. Masa osciloskopa treba da bude povezana na referentnu tačku kola.

E.3.1.3. Uključiti generator signala, pri čemu taster *Output* treba da ostane deaktiviran, i podesiti da izlazni napon generatora bude sinusoidalnog oblika učestanosti 10Hz i amplitude  $V_{um\ pk-pk}=500mV$ .

E.3.1.4. Uključiti jednosmerni izvor za napajanje i aktivirati taster *Output* generatora signala.

E.3.1.5. Odrediti jediničnu učestanost i faznu marginu kružnog pojačanja sa i bez kompenzacionog kondenzatora  $C_k$ .



Slika 9

Sa kondenzatorom  $C_k$ :  $f_t =$  \_\_\_\_\_ kHz;  $FM =$  \_\_\_\_\_ °

Bez kondenzatora  $C_k$ :  $f_t =$  \_\_\_\_\_ kHz;  $FM =$  \_\_\_\_\_ °

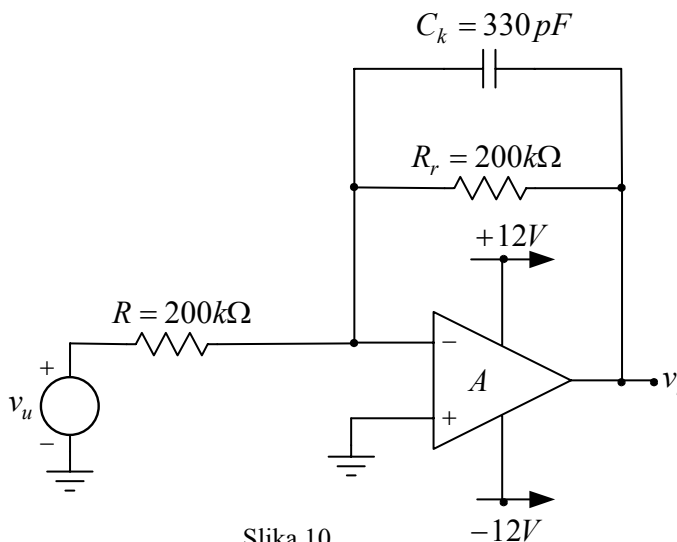
E.3.1.6. Po završetku merenja isključiti generator signala i jednosmerni izvor za napajanje.

### E.3.2. Uticaj kompenzacije na vremenski odziv pojačavača sa povratnom spregom na impulsnu pobudu

E.3.2.1. Modifikovati veze u kolu tako da se dobije konfiguracija prikazana na slici 10.

E.3.2.2. Na ulaz kola ( $v_u$ ) povezati sondu prvog kanala osciloskopa, a na izlaz kola ( $v_i$ ) povezati sondu drugog kanala osciloskopa. Masa osciloskopa treba da bude povezana na referentnu tačku kola.

E.3.2.3. Uključiti generator signala, pri čemu taster *Output* treba da ostane deaktiviran, i podesiti da izlazni napon generatora bude oblika povorke pravougaonih impulsa sa jednakim trajanjem impulsa i pauze učestanosti 500Hz i amplitude  $V_{um\ pk-pk}=500mV$ .



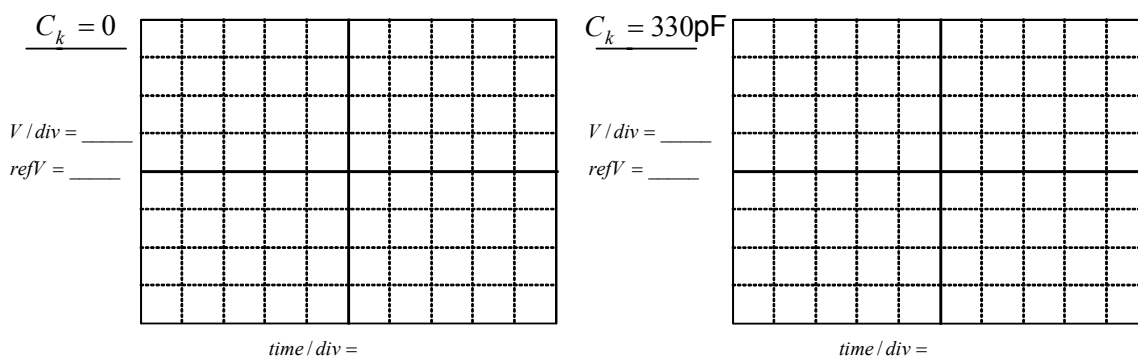
Slika 10

E.3.2.4. Uključiti jednosmerni izvor za napajanje i aktivirati taster *Output* generatora signala.

E.3.2.5. Snimiti vremenski odziv pojačavača sa povratnom spregom, sa i bez kompenzacione kapacitivnosti  $C_k$ .

E.3.2.6. Dobijene vremenske oblike napona ucrtati na za to predviđena mesta na slici 11.

E.3.2.7. Po završetku merenja isključiti generator signala, jednosmerni izvor za napajanje i osciloskop, razvezati sve veze, i komponente i opremu ostaviti u stanju u kome je zatečena na početku vežbe.



Slika 11

Uporediti eksperimentalne podatke sa rezultatima simulacija: \_\_\_\_\_

---



---



---